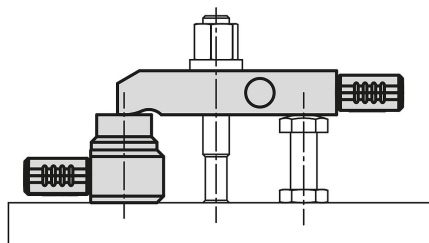


## Opěrné čepy s opěrným snímačem

### Popis zboží/obrázky produktu



### Popis

#### Materiál:

Opěrný čep ze zušlechtěné oceli.  
Opěrný snímač z nerezové oceli.  
Pouzdro konektoru, z oceli.

#### Provedení:

Opěrný čep bryněovaný, kalený a broušený.

#### Upozornění:

Opěrné čepy lze použít jako opěru, doraz nebo tlačný prvek pro obrobky určené k obrábění.

Koncový spínač, který je integrován do opěrného čepu s opěrným snímačem, zjišťuje, zda je obrobek přítomen, nebo ne. Tlak obrobku na snímač sepne kontakt a snímač jej detekuje.

Pokud je opěrný čep vybaven vysílačem Bluetooth, lze stav snímače zaznamenávat a zpracovávat elektronicky.

Napájení opěrného čepu zajišťuje vysílač Bluetooth, který lze v případě potřeby vyměnit bez nutnosti nové konfigurace.

Vysílač Bluetooth K1831 lze připojit k opěrnému čepu přes USB typu C.

Bezpečný přenos signálu lze zaručit pouze tehdy, je-li kontaktní snímač přitlačen obrobkem v jedné rovině s kontaktní plochou.

Styčná plocha obrobku musí být větší než  $\varnothing 10$  mm.

#### Technické údaje:

Viz technické upozornění.

#### Použití:

Pomocí opěrných čepů lze kontrolovat polohu dílu. Opěrné čepy lze použít také jako doraz se snímáním polohy.

Tolerance 0,2 mm.

#### Teplotní rozsah:

0 °C až +65 °C.

#### Přednosti:

Zajišťuje dokonalou polohu obrobku na upínacím přípravku.

#### Příslušenství:

Bluetooth-vysílač K1831.

Brána K1494.

#### Bezpečnost:

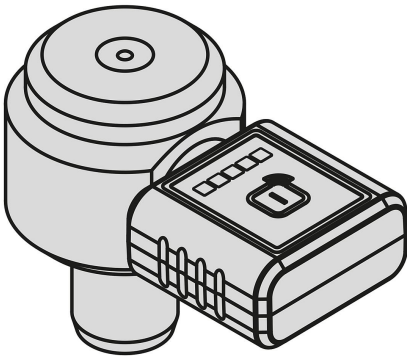
Opěrné čepy s opěrným čidlem nejsou vhodné pro ochranu osob.

#### Odkaz na výkres:

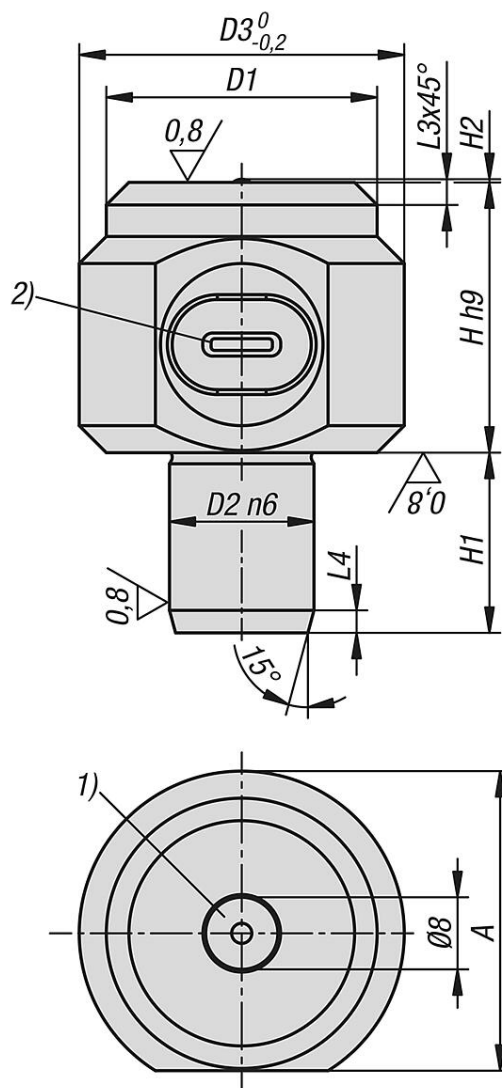
- 1) opěrný snímač
- 2) USB-ty-p-C

## Opěrné čepy s opěrným snímačem

Popis zboží/obrázky produktu



Výkresy



Přehled zboží

Opěrné čepy s opěrným snímačem

## Opěrné čepy s opěrným snímačem

### Přehled zboží

Objednací číslo	A	D1	D2	D3	H	H1	H2	L3	L4
K1832.1230	33,25	30	12	36	30	14	0,35	2,50	2,50
K1832.1630	33,25	30	16	36	30	20	0,35	2,50	2,50
K1832.2030	33,25	30	20	36	30	20	0,35	2,50	2,50