

## Třmenové úchyty ocel kulaté

Popis zboží/obrázky produktu

# 19"



### Popis

#### Materiál:

Ocel.

#### Provedení:

pochromované do vysokého lesku.

#### Pokyny k objednání:

Upevňovací materiály a závěrné podložky objednávejte samostatně.

#### Použití:

Ze zadní strany.

#### Příslušenství:

Koncové podložky K1823.

Podložka K0868.

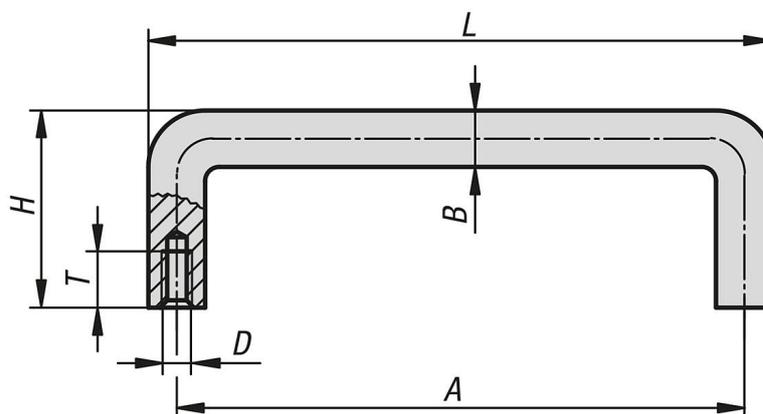
Podložka K1150.

Šroub se šestihlannou hlavou K0871.

Šroub K1796.

Šroub s válcovou hlavou K0869.

### Výkresy



### Přehled zboží

## Třmenové úchyty ocel kulaté

## Třmenové úchyty ocel kulaté

### Přehled zboží

Objednáací číslo	A	B	D	H	L	T	Nosná síla N
K1799.032031	32	5	M3	24	37	6	500
K1799.042031	42	5	M3	24	47	6	500
K1799.055031	55	5	M3	24	60	6	500
K1799.064031	64	5	M3	24	69	6	500
K1799.076031	76	5	M3	24	81	6	500
K1799.088031	88	5	M3	24	93	6	500
K1799.032041	32	8	M4	32	40	8	500
K1799.042041	42	8	M4	32	50	8	500
K1799.055041	55	8	M4	32	63	8	500
K1799.064041	64	8	M4	32	72	8	500
K1799.076041	76	8	M4	32	84	8	500
K1799.088041	88	8	M4	32	96	8	500
K1799.096041	96	8	M4	32	104	8	500
K1799.098041	98	8	M4	32	108	8	500
K1799.100041	100	8	M4	32	108	8	500
K1799.102041	102	8	M4	32	110	8	500
K1799.120041	120	8	M4	32	128	8	500
K1799.136041	136	8	M4	32	148	8	500
K1799.055051	55	10	M5	40	65	10	1000
K1799.064051	64	10	M5	40	74	10	1000
K1799.076051	76	10	M5	40	86	10	1000
K1799.088051	88	10	M5	40	98	10	1000
K1799.096051	96	10	M5	40	106	10	1000
K1799.098051	98	10	M5	40	108	10	1000
K1799.100051	100	10	M5	40	110	10	1000
K1799.102051	102	10	M5	40	112	10	1000
K1799.120051	120	10	M5	40	130	10	1000
K1799.136051	136	10	M5	40	146	10	1000
K1799.160051	160	10	M5	40	170	10	1000
K1799.180051	180	10	M5	40	190	10	1000
K1799.200051	200	10	M5	40	210	10	1000
K1799.235051	235	10	M5	40	245	10	1000
K1799.250051	250	10	M5	40	260	10	1000
K1799.300051	300	10	M5	40	310	10	1000
K1799.350051	350	10	M5	40	360	10	1000
K1799.120061	120	12	M6	42	132	12	1000
K1799.135061	136	12	M6	42	148	12	1000
K1799.160061	160	12	M6	42	172	12	1000
K1799.180061	180	12	M6	42	192	12	1000
K1799.200061	200	12	M6	42	212	12	1000
K1799.235061	235	12	M6	42	247	12	1000
K1799.250061	250	12	M6	42	262	12	1000
K1799.300061	300	12	M6	42	312	12	1000
K1799.350061	350	12	M6	42	362	12	1000
K1799.160081	160	16	M8	58	176	12	1000
K1799.180081	180	16	M8	58	196	12	1000
K1799.200081	200	16	M8	58	216	12	1000
K1799.235081	235	16	M8	58	251	12	1000
K1799.250081	250	16	M8	58	266	12	1000
K1799.300081	300	16	M8	58	316	12	1000
K1799.350081	350	16	M8	58	366	12	1000
K1799.200101	200	20	M10	70	220	19	1000
K1799.235101	235	20	M10	70	255	19	1000
K1799.250101	250	20	M10	70	270	19	1000
K1799.300101	300	20	M10	70	320	19	1000
K1799.350101	350	20	M10	70	370	19	1000

