

Třmenová madla nerezová

Popis zboží/obrázky produktu



Popis

Popis výrobku:

Tento třmenový úchyt se vyznačuje svým velkým objemem a je příjemný na dotek. Díky uzavřené hladké konstrukci se dobře čistí (vhodné např. pro výrobu potravin, lékařskou techniku).

Materiál:

Třmenový úchyt z jemného odlitku 1.4404.
Šroub, matice a podložka z nerezové oceli (1.4404).

Provedení:

otryskáný a elektrolyticky leštěný.

Montáž:

Provedení A ze strany obsluhy.
Provedení B ze zadní strany.

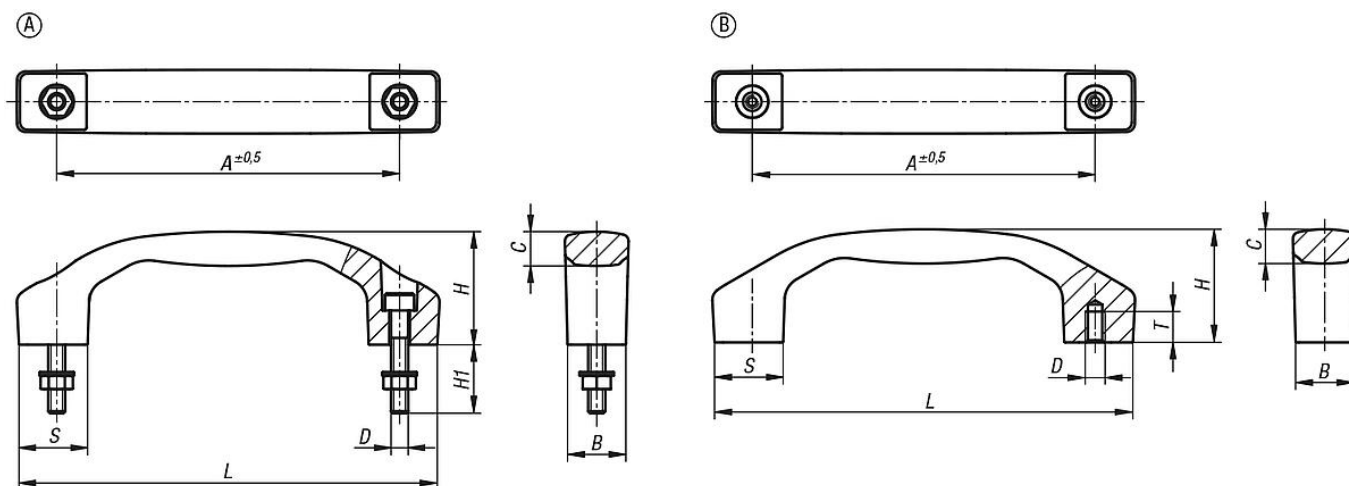
Přednosti:

Úchopový prvek pro otevírání a zavírání krytů, opláštění a vík.
Oblasti použití: konstrukce strojů a zařízení, nástrojařství, nábytkářský průmysl, rehabilitační a lékařská technika.
Odolnost v krutu a snadná obsluha.

Rozsah dodávky:

Provedení A obsahuje upevňovací šrouby a vhodné podložky a matice.

Výkresy



Přehled zboží

Třmenová madla nerezová

Objednací číslo	Provedení	Typ provedení	A	B	C	D	H	H1	L	S	T	Nosná síla N
K1642.110005	A	s průchozím otvorem	100	17	9,5	M5	33	20	122	20	-	1000
K1642.112006	A	s průchozím otvorem	120	21	11,4	M6	39	25	146	24	-	1000
K1642.114008	A	s průchozím otvorem	140	24	14,2	M8	45	30	170	28	-	1000
K1642.116008	A	s průchozím otvorem	160	28	15,5	M8	52	30	194	32	-	1000
K1642.118010	A	s průchozím otvorem	180	31	16	M10	58	40	218	36	-	1000

Třmenová madla nerezová

Přehled zboží

Objednací číslo	Provedení	Typ provedení	A	B	C	D	H	H1	L	S	T	Nosná síla N
K1642.210005	B	s vnitřním závitem	100	17	9,5	M5	33	-	122	20	7,5	1000
K1642.212006	B	s vnitřním závitem	120	21	11,4	M6	39	-	146	24	9	1000
K1642.214008	B	s vnitřním závitem	140	24	14,2	M8	45	-	170	28	12	1000
K1642.216008	B	s vnitřním závitem	160	28	15,5	M8	52	-	194	32	12	1000
K1642.218010	B	s vnitřním závitem	180	31	16	M10	58	-	218	36	15	1000