

Popis zboží/obrázky produktu

**Popis****Popis výrobku:**

Aretační čepy ovládané páčkou se užívají tam, kde je třeba zabránit změně aretační polohy působením příčných sil.

Otočením závory o 180° dojde k zatažení aretačního kolíku, čímž lze změnit aretační polohu.

Zaskakovací zářez způsobí, že páčka v této poloze drží a aretační kolík tak zůstane zatažený.

Materiál:

Páčka 1.0503.

Závitové pouzdro a aretační kolík 1.0718.

Tlačná pružina 1.4310.

Krytka páčky, z termoplastu PA.

Provedení:

Závitové pouzdro a páčka, bryňrovány.

Aretační kolík kalený, broušený a bryňrovaný.

Tlačná pružina bez povrchové úpravy.

Krytka páčky v různých barvách:

- tmavošedá RAL 7021.
- oranžová RAL 2004.
- sytě žlutá RAL 1021.
- bezpečnostní červená RAL 3020.
- signální zelená RAL 6032.
- bezpečnostní modrá RAL 5017.
- světle šedá RAL 7035.

Přednosti:

Otočením závory o 180° dojde k zatažení aretačního kolíku.

Volitelně s barevnými krytkami závory z plastu.

Pouzdro s šestihranem slouží jako montážní pomůcka.

Na vyžádání:

Nadstandardní provedení.

Příslušenství:

Přidržené prvky 03099.

Polohovací pouzdra 03099-50, 03099-60, 03099-61.

Odkaz na výkres:

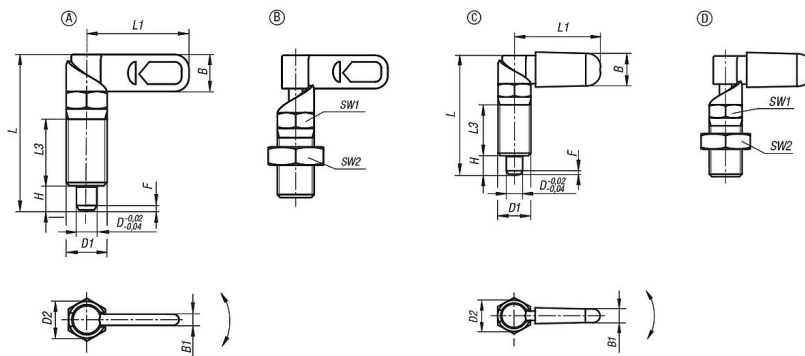
Provedení A: bez krytky závory bez matice.

Provedení B: bez krytky závory s maticí.

Provedení C: s krytkou závory bez matice.

Provedení D: s krytkou závory s maticí.

Výkresy



Přehled zboží

Aretační čepy ovládané páčkou

Objednací číslo	Provedení	Barva komponenty	D	D1	D2	L	L1	L3	B	B1	H	F x 30°	SW1	SW2	Síla pružiny začátek F1 cca N	Síla pružiny konec F2 cca N
03099-12-0405121	A	-	5	M12x1,5	12	47,4	30	19	10,8	3,6	8	1,3	12	-	8	15
03099-12-041020	A	-	10	M20	20	71	50	30	18	6	12	2,8	20	-	20	60
03099-12-0405101	A	-	5	M10x1	10	38,5	25	15	9	3	6	1,3	10	-	8	14
03099-12-040616	A	-	6	M16	16	61,2	40	26	14,4	4,8	10	1,8	16	-	15	35
03099-12-040610	A	-	6	M10	10	38,5	25	15	9	3	6	1,8	10	-	8	14
03099-12-0408201	A	-	8	M20x1,5	20	71	50	30	18	6	12	2,3	20	-	20	60
03099-12-0406161	A	-	6	M16x1,5	16	61,2	40	26	14,4	4,8	10	1,8	16	-	15	35
03099-12-040812	A	-	8	M12	12	47,4	30	19	10,8	3,6	8	2,3	12	-	8	15
03099-12-0412201	A	-	12	M20x1,5	20	71	50	30	18	6	12	3	20	-	20	60
03099-12-0410161	A	-	10	M16x1,5	16	61,2	40	26	14,4	4,8	10	2,8	16	-	15	35
03099-12-041016	A	-	10	M16	16	61,2	40	26	14,4	4,8	10	2,8	16	-	15	35
03099-12-041220	A	-	12	M20	20	71	50	30	18	6	12	3	20	-	20	60
03099-12-0410201	A	-	10	M20x1,5	20	71	50	30	18	6	12	2,8	20	-	20	60
03099-12-040816	A	-	8	M16	16	61,2	40	26	14,4	4,8	10	2,3	16	-	15	35
03099-12-0408161	A	-	8	M16x1,5	16	61,2	40	26	14,4	4,8	10	2,3	16	-	15	35
03099-12-040512	A	-	5	M12	12	47,4	30	19	10,8	3,6	8	1,3	12	-	8	15
03099-12-040820	A	-	8	M20	20	71	50	30	18	6	12	2,3	20	-	20	60
03099-12-0406101	A	-	6	M10x1	10	38,5	25	15	9	3	6	1,8	10	-	8	14
03099-12-040510	A	-	5	M10	10	38,5	25	15	9	3	6	1,3	10	-	8	14
03099-12-0406121	A	-	6	M12x1,5	12	47,4	30	19	10,8	3,6	8	1,8	12	-	8	15
03099-12-0408121	A	-	8	M12x1,5	12	47,4	30	19	10,8	3,6	8	2,3	12	-	8	15
03099-12-040612	A	-	6	M12	12	47,4	30	19	10,8	3,6	8	1,8	12	-	8	15
03099-12-0404101	A	-	4	M10x1	10	38,5	25	15	9	3	6	1	10	-	8	14
03099-12-040410	A	-	4	M10	10	38,5	25	15	9	3	6	1	10	-	8	14
03099-12-050616	B	-	6	M16	16	61,2	40	26	14,4	4,8	10	1,8	16	24	15	35
03099-12-050816	B	-	8	M16	16	61,2	40	26	14,4	4,8	10	2,3	16	24	15	35
03099-12-0508121	B	-	8	M12x1,5	12	47,4	30	19	10,8	3,6	8	2,3	12	19	8	15
03099-12-051016	B	-	10	M16	16	61,2	40	26	14,4	4,8	10	2,8	16	24	15	35
03099-12-0508161	B	-	8	M16x1,5	16	61,2	40	26	14,4	4,8	10	2,3	16	24	15	35
03099-12-0504101	B	-	4	M10x1	10	38,5	25	15	9	3	6	1	10	17	8	14
03099-12-050610	B	-	6	M10	10	38,5	25	15	9	3	6	1,8	10	17	8	14
03099-12-050612	B	-	6	M12	12	47,4	30	19	10,8	3,6	8	1,8	12	19	8	15
03099-12-0510161	B	-	10	M16x1,5	16	61,2	40	26	14,4	4,8	10	2,8	16	24	15	35
03099-12-0505121	B	-	5	M12x1,5	12	47,4	30	19	10,8	3,6	8	1,3	12	19	8	15
03099-12-050812	B	-	8	M12	12	47,4	30	19	10,8	3,6	8	2,3	12	19	8	15
03099-12-0505101	B	-	5	M10x1	10	38,5	25	15	9	3	6	1,3	10	17	8	14
03099-12-0506161	B	-	6	M16x1,5	16	61,2	40	26	14,4	4,8	10	1,8	16	24	15	35
03099-12-0506101	B	-	6	M10x1	10	38,5	25	15	9	3	6	1,8	10	17	8	14
03099-12-050410	B	-	4	M10	10	38,5	25	15	9	3	6	1	10	17	8	14
03099-12-050512	B	-	5	M12	12	47,4	30	19	10,8	3,6	8	1,3	12	19	8	15
03099-12-050820	B	-	8	M20	20	71	50	30	18	6	12	2,3	20	30	20	60
03099-12-050510	B	-	5	M10	10	38,5	25	15	9	3	6	1,3	10	17	8	14
03099-12-0506121	B	-	6	M12x1,5	12	47,4	30	19	10,8	3,6	8	1,8	12	19	8	15
03099-12-051020	B	-	10	M20	20	71	50	30	18	6	12	2,8	20	30	20	60

Přehled zboží

Objednáací číslo	Provedení	Barva komponenty	D	D1	D2	L	L1	L3	B	B1	H	F x 30°	SW1	SW2	Síla pružiny začátek F1 cca N	Síla pružiny konec F2 cca N
03099-12-051220	B	-	12	M20	20	71	50	30	18	6	12	3	20	30	20	60
03099-12-0508201	B	-	8	M20x1,5	20	71	50	30	18	6	12	2,3	20	30	20	60
03099-12-0510201	B	-	10	M20x1,5	20	71	50	30	18	6	12	2,8	20	30	20	60
03099-12-0512201	B	-	12	M20x1,5	20	71	50	30	18	6	12	3	20	30	20	60
03099-12-060410	C	tmavošedá RAL 7021	4	M10	10	39,5	26,3	15	10,9	4,9	6	1	10	-	8	14
03099-12-060510	C	tmavošedá RAL 7021	5	M10	10	39,5	26,3	15	10,9	4,9	6	1,3	10	-	8	14
03099-12-060610	C	tmavošedá RAL 7021	6	M10	10	39,5	26,3	15	10,9	4,9	6	1,8	10	-	8	14
03099-12-0604101	C	tmavošedá RAL 7021	4	M10x1	10	39,5	26,3	15	10,9	4,9	6	1	10	-	8	14
03099-12-0605101	C	tmavošedá RAL 7021	5	M10x1	10	39,5	26,3	15	10,9	4,9	6	1,3	10	-	8	14
03099-12-0606101	C	tmavošedá RAL 7021	6	M10x1	10	39,5	26,3	15	10,9	4,9	6	1,8	10	-	8	14
03099-12-060512	C	tmavošedá RAL 7021	5	M12	12	48,4	31,1	19	12,9	5,7	8	1,3	12	-	8	15
03099-12-060612	C	tmavošedá RAL 7021	6	M12	12	48,4	31,1	19	12,9	5,7	8	1,8	12	-	8	15
03099-12-060812	C	tmavošedá RAL 7021	8	M12	12	48,4	31,1	19	12,9	5,7	8	2,3	12	-	8	15
03099-12-0605121	C	tmavošedá RAL 7021	5	M12x1,5	12	48,4	31,1	19	12,9	5,7	8	1,3	12	-	8	15
03099-12-0606121	C	tmavošedá RAL 7021	6	M12x1,5	12	48,4	31,1	19	12,9	5,7	8	1,8	12	-	8	15
03099-12-0608121	C	tmavošedá RAL 7021	8	M12x1,5	12	48,4	31,1	19	12,9	5,7	8	2,3	12	-	8	15
03099-12-060616	C	tmavošedá RAL 7021	6	M16	16	62,3	41,5	26	16,6	7	10	1,8	16	-	15	35
03099-12-060816	C	tmavošedá RAL 7021	8	M16	16	62,3	41,5	26	16,6	7	10	2,3	16	-	15	35
03099-12-061016	C	tmavošedá RAL 7021	10	M16	16	62,3	41,5	26	16,6	7	10	2,8	16	-	15	35
03099-12-0606161	C	tmavošedá RAL 7021	6	M16x1,5	16	62,3	41,5	26	16,6	7	10	1,8	16	-	15	35
03099-12-0608161	C	tmavošedá RAL 7021	8	M16x1,5	16	62,3	41,5	26	16,6	7	10	2,3	16	-	15	35
03099-12-0610161	C	tmavošedá RAL 7021	10	M16x1,5	16	62,3	41,5	26	16,6	7	10	2,8	16	-	15	35
03099-12-060820	C	tmavošedá RAL 7021	8	M20	20	72,3	51,3	30	20,5	8,5	12	2,3	20	-	20	60
03099-12-061020	C	tmavošedá RAL 7021	10	M20	20	72,3	51,3	30	20,5	8,5	12	2,8	20	-	20	60
03099-12-061220	C	tmavošedá RAL 7021	12	M20	20	72,3	51,3	30	20,5	8,5	12	3	20	-	20	60
03099-12-0608201	C	tmavošedá RAL 7021	8	M20x1,5	20	72,3	51,3	30	20,5	8,5	12	2,3	20	-	20	60
03099-12-0610201	C	tmavošedá RAL 7021	10	M20x1,5	20	72,3	51,3	30	20,5	8,5	12	2,8	20	-	20	60
03099-12-0612201	C	tmavošedá RAL 7021	12	M20x1,5	20	72,3	51,3	30	20,5	8,5	12	3	20	-	20	60
03099-12-0604102	C	čistě oranžová RAL 2004	4	M10	10	39,5	26,3	15	10,9	4,9	6	1	10	-	8	14
03099-12-0605102	C	čistě oranžová RAL 2004	5	M10	10	39,5	26,3	15	10,9	4,9	6	1,3	10	-	8	14
03099-12-0606102	C	čistě oranžová RAL 2004	6	M10	10	39,5	26,3	15	10,9	4,9	6	1,8	10	-	8	14
03099-12-060410102	C	čistě oranžová RAL 2004	4	M10x1	10	39,5	26,3	15	10,9	4,9	6	1	10	-	8	14
03099-12-060510102	C	čistě oranžová RAL 2004	5	M10x1	10	39,5	26,3	15	10,9	4,9	6	1,3	10	-	8	14
03099-12-060610102	C	čistě oranžová RAL 2004	6	M10x1	10	39,5	26,3	15	10,9	4,9	6	1,8	10	-	8	14
03099-12-0605122	C	čistě oranžová RAL 2004	5	M12	12	48,4	31,1	19	12,9	5,7	8	1,3	12	-	8	15
03099-12-0606122	C	čistě oranžová RAL 2004	6	M12	12	48,4	31,1	19	12,9	5,7	8	1,8	12	-	8	15
03099-12-0608122	C	čistě oranžová RAL 2004	8	M12	12	48,4	31,1	19	12,9	5,7	8	2,3	12	-	8	15
03099-12-06051212	C	čistě oranžová RAL 2004	5	M12x1,5	12	48,4	31,1	19	12,9	5,7	8	1,3	12	-	8	15
03099-12-06061212	C	čistě oranžová RAL 2004	6	M12x1,5	12	48,4	31,1	19	12,9	5,7	8	1,8	12	-	8	15
03099-12-06081212	C	čistě oranžová RAL 2004	8	M12x1,5	12	48,4	31,1	19	12,9	5,7	8	2,3	12	-	8	15
03099-12-0606162	C	čistě oranžová RAL 2004	6	M16	16	62,3	41,5	26	16,6	7	10	1,8	16	-	15	35
03099-12-0608162	C	čistě oranžová RAL 2004	8	M16	16	62,3	41,5	26	16,6	7	10	2,3	16	-	15	35
03099-12-0610162	C	čistě oranžová RAL 2004	10	M16	16	62,3	41,5	26	16,6	7	10	2,8	16	-	15	35
03099-12-06061612	C	čistě oranžová RAL 2004	6	M16x1,5	16	62,3	41,5	26	16,6	7	10	1,8	16	-	15	35
03099-12-06081612	C	čistě oranžová RAL 2004	8	M16x1,5	16	62,3	41,5	26	16,6	7	10	2,3	16	-	15	35
03099-12-06101612	C	čistě oranžová RAL 2004	10	M16x1,5	16	62,3	41,5	26	16,6	7	10	2,8	16	-	15	35
03099-12-0608202	C	čistě oranžová RAL 2004	8	M20	20	72,3	51,3	30	20,5	8,5	12	2,3	20	-	20	60
03099-12-0610202	C	čistě oranžová RAL 2004	10	M20	20	72,3	51,3	30	20,5	8,5	12	2,8	20	-	20	60
03099-12-0612202	C	čistě oranžová RAL 2004	12	M20	20	72,3	51,3	30	20,5	8,5	12	3	20	-	20	60
03099-12-06082012	C	čistě oranžová RAL 2004	8	M20x1,5	20	72,3	51,3	30	20,5	8,5	12	2,3	20	-	20	60
03099-12-06102012	C	čistě oranžová RAL 2004	10	M20x1,5	20	72,3	51,3	30	20,5	8,5	12	2,8	20	-	20	60
03099-12-06122012	C	čistě oranžová RAL 2004	12	M20x1,5	20	72,3	51,3	30	20,5	8,5	12	3	20	-	20	60
03099-12-06041016	C	řepkově žlutá RAL 1021	4	M10	10	39,5	26,3	15	10,9	4,9	6	1	10	-	8	14
03099-12-06051016	C	řepkově žlutá RAL 1021	5	M10	10	39,5	26,3	15	10,9	4,9	6	1,3	10	-	8	14
03099-12-06061016	C	řepkově žlutá RAL 1021	6	M10	10	39,5	26,3	15	10,9	4,9	6	1,8	10	-	8	14
03099-12-060410116	C	řepkově žlutá RAL 1021	4	M10x1	10	39,5	26,3	15	10,9	4,9	6	1	10	-	8	14
03099-12-060510116	C	řepkově žlutá RAL 1021	5	M10x1	10	39,5	26,3	15	10,9	4,9	6	1,3	10	-	8	14
03099-12-060610116	C	řepkově žlutá RAL 1021	6	M10x1	10	39,5	26,3	15	10,9	4,9	6	1,8	10	-	8	14
03099-12-06051216	C	řepkově žlutá RAL 1021	5	M12	12	48,4	31,1	19	12,9	5,7	8	1,3	12	-	8	15
03099-12-06061216	C	řepkově žlutá RAL 1021	6	M12	12	48,4	31,1	19	12,9	5,7	8	1,8	12	-	8	15
03099-12-06081216	C	řepkově žlutá RAL 1021	8	M12	12	48,4	31,1	19	12,9	5,7	8	2,3	12	-	8	15
03099-12-060512116	C	řepkově žlutá RAL 1021	5	M12x1,5	12	48,4	31,1	19	12,9	5,7	8	1,3	12	-	8	15
03099-12-060612116	C	řepkově žlutá RAL 1021	6	M12x1,5	12	48,4	31,1	19	12,9	5,7	8	1,8	12	-	8	15
03099-12-060812116	C	řepkově žlutá RAL 1021	8	M12x1,5	12	48,4	31,1	19	12,9	5,7	8	2,3	12	-	8	15

Přehled zboží

Objednáací číslo	Provedení	Barva komponenty	D	D1	D2	L	L1	L3	B	B1	H	F x 30°	SW1	SW2	Síla pružiny začátek F1 cca N	Síla pružiny konec F2 cca N
03099-12-06061616	C	řepkově žlutá RAL 1021	6	M16	16	62,3	41,5	26	16,6	7	10	1,8	16	-	15	35
03099-12-06081616	C	řepkově žlutá RAL 1021	8	M16	16	62,3	41,5	26	16,6	7	10	2,3	16	-	15	35
03099-12-06101616	C	řepkově žlutá RAL 1021	10	M16	16	62,3	41,5	26	16,6	7	10	2,8	16	-	15	35
03099-12-060616116	C	řepkově žlutá RAL 1021	6	M16x1,5	16	62,3	41,5	26	16,6	7	10	1,8	16	-	15	35
03099-12-060816116	C	řepkově žlutá RAL 1021	8	M16x1,5	16	62,3	41,5	26	16,6	7	10	2,3	16	-	15	35
03099-12-061016116	C	řepkově žlutá RAL 1021	10	M16x1,5	16	62,3	41,5	26	16,6	7	10	2,8	16	-	15	35
03099-12-06082016	C	řepkově žlutá RAL 1021	8	M20	20	72,3	51,3	30	20,5	8,5	12	2,3	20	-	20	60
03099-12-06102016	C	řepkově žlutá RAL 1021	10	M20	20	72,3	51,3	30	20,5	8,5	12	2,8	20	-	20	60
03099-12-06122016	C	řepkově žlutá RAL 1021	12	M20	20	72,3	51,3	30	20,5	8,5	12	3	20	-	20	60
03099-12-060820116	C	řepkově žlutá RAL 1021	8	M20x1,5	20	72,3	51,3	30	20,5	8,5	12	2,3	20	-	20	60
03099-12-061020116	C	řepkově žlutá RAL 1021	10	M20x1,5	20	72,3	51,3	30	20,5	8,5	12	2,8	20	-	20	60
03099-12-061220116	C	řepkově žlutá RAL 1021	12	M20x1,5	20	72,3	51,3	30	20,5	8,5	12	3	20	-	20	60
03099-12-06041084	C	bezpečnostní červená RAL 3020	4	M10	10	39,5	26,3	15	10,9	4,9	6	1	10	-	8	14
03099-12-06051084	C	bezpečnostní červená RAL 3020	5	M10	10	39,5	26,3	15	10,9	4,9	6	1,3	10	-	8	14
03099-12-06061084	C	bezpečnostní červená RAL 3020	6	M10	10	39,5	26,3	15	10,9	4,9	6	1,8	10	-	8	14
03099-12-060410184	C	bezpečnostní červená RAL 3020	4	M10x1	10	39,5	26,3	15	10,9	4,9	6	1	10	-	8	14
03099-12-060510184	C	bezpečnostní červená RAL 3020	5	M10x1	10	39,5	26,3	15	10,9	4,9	6	1,3	10	-	8	14
03099-12-060610184	C	bezpečnostní červená RAL 3020	6	M10x1	10	39,5	26,3	15	10,9	4,9	6	1,8	10	-	8	14
03099-12-06051284	C	bezpečnostní červená RAL 3020	5	M12	12	48,4	31,1	19	12,9	5,7	8	1,3	12	-	8	15
03099-12-06061284	C	bezpečnostní červená RAL 3020	6	M12	12	48,4	31,1	19	12,9	5,7	8	1,8	12	-	8	15
03099-12-06081284	C	bezpečnostní červená RAL 3020	8	M12	12	48,4	31,1	19	12,9	5,7	8	2,3	12	-	8	15
03099-12-060512184	C	bezpečnostní červená RAL 3020	5	M12x1,5	12	48,4	31,1	19	12,9	5,7	8	1,3	12	-	8	15
03099-12-060612184	C	bezpečnostní červená RAL 3020	6	M12x1,5	12	48,4	31,1	19	12,9	5,7	8	1,8	12	-	8	15
03099-12-060812184	C	bezpečnostní červená RAL 3020	8	M12x1,5	12	48,4	31,1	19	12,9	5,7	8	2,3	12	-	8	15
03099-12-06061684	C	bezpečnostní červená RAL 3020	6	M16	16	62,3	41,5	26	16,6	7	10	1,8	16	-	15	35
03099-12-06081684	C	bezpečnostní červená RAL 3020	8	M16	16	62,3	41,5	26	16,6	7	10	2,3	16	-	15	35
03099-12-06101684	C	bezpečnostní červená RAL 3020	10	M16	16	62,3	41,5	26	16,6	7	10	2,8	16	-	15	35
03099-12-060616184	C	bezpečnostní červená RAL 3020	6	M16x1,5	16	62,3	41,5	26	16,6	7	10	1,8	16	-	15	35
03099-12-060816184	C	bezpečnostní červená RAL 3020	8	M16x1,5	16	62,3	41,5	26	16,6	7	10	2,3	16	-	15	35
03099-12-061016184	C	bezpečnostní červená RAL 3020	10	M16x1,5	16	62,3	41,5	26	16,6	7	10	2,8	16	-	15	35
03099-12-06082084	C	bezpečnostní červená RAL 3020	8	M20	20	72,3	51,3	30	20,5	8,5	12	2,3	20	-	20	60
03099-12-06102084	C	bezpečnostní červená RAL 3020	10	M20	20	72,3	51,3	30	20,5	8,5	12	2,8	20	-	20	60
03099-12-06122084	C	bezpečnostní červená RAL 3020	12	M20	20	72,3	51,3	30	20,5	8,5	12	3	20	-	20	60
03099-12-060820184	C	bezpečnostní červená RAL 3020	8	M20x1,5	20	72,3	51,3	30	20,5	8,5	12	2,3	20	-	20	60
03099-12-061020184	C	bezpečnostní červená RAL 3020	10	M20x1,5	20	72,3	51,3	30	20,5	8,5	12	2,8	20	-	20	60
03099-12-061220184	C	bezpečnostní červená RAL 3020	12	M20x1,5	20	72,3	51,3	30	20,5	8,5	12	3	20	-	20	60
03099-12-06041086	C	signální zelená RAL 6032	4	M10	10	39,5	26,3	15	10,9	4,9	6	1	10	-	8	14
03099-12-06051086	C	signální zelená RAL 6032	5	M10	10	39,5	26,3	15	10,9	4,9	6	1,3	10	-	8	14
03099-12-06061086	C	signální zelená RAL 6032	6	M10	10	39,5	26,3	15	10,9	4,9	6	1,8	10	-	8	14
03099-12-060410186	C	signální zelená RAL 6032	4	M10x1	10	39,5	26,3	15	10,9	4,9	6	1	10	-	8	14
03099-12-060510186	C	signální zelená RAL 6032	5	M10x1	10	39,5	26,3	15	10,9	4,9	6	1,3	10	-	8	14
03099-12-060610186	C	signální zelená RAL 6032	6	M10x1	10	39,5	26,3	15	10,9	4,9	6	1,8	10	-	8	14
03099-12-06051286	C	signální zelená RAL 6032	5	M12	12	48,4	31,1	19	12,9	5,7	8	1,3	12	-	8	15
03099-12-06061286	C	signální zelená RAL 6032	6	M12	12	48,4	31,1	19	12,9	5,7	8	1,8	12	-	8	15
03099-12-06081286	C	signální zelená RAL 6032	8	M12	12	48,4	31,1	19	12,9	5,7	8	2,3	12	-	8	15
03099-12-060512186	C	signální zelená RAL 6032	5	M12x1,5	12	48,4	31,1	19	12,9	5,7	8	1,3	12	-	8	15
03099-12-060612186	C	signální zelená RAL 6032	6	M12x1,5	12	48,4	31,1	19	12,9	5,7	8	1,8	12	-	8	15
03099-12-060812186	C	signální zelená RAL 6032	8	M12x1,5	12	48,4	31,1	19	12,9	5,7	8	2,3	12	-	8	15
03099-12-06061686	C	signální zelená RAL 6032	6	M16	16	62,3	41,5	26	16,6	7	10	1,8	16	-	15	35
03099-12-06081686	C	signální zelená RAL 6032	8	M16	16	62,3	41,5	26	16,6	7	10	2,3	16	-	15	35
03099-12-06101686	C	signální zelená RAL 6032	10	M16	16	62,3	41,5	26	16,6	7	10	2,8	16	-	15	35
03099-12-060616186	C	signální zelená RAL 6032	6	M16x1,5	16	62,3	41,5	26	16,6	7	10	1,8	16	-	15	35
03099-12-060816186	C	signální zelená RAL 6032	8	M16x1,5	16	62,3	41,5	26	16,6	7	10	2,3	16	-	15	35
03099-12-061016186	C	signální zelená RAL 6032	10	M16x1,5	16	62,3	41,5	26	16,6	7	10	2,8	16	-	15	35
03099-12-06082086	C	signální zelená RAL 6032	8	M20	20	72,3	51,3	30	20,5	8,5	12	2,3	20	-	20	60
03099-12-06102086	C	signální zelená RAL 6032	10	M20	20	72,3	51,3	30	20,5	8,5	12	2,8	20	-	20	60
03099-12-06122086	C	signální zelená RAL 6032	12	M20	20	72,3	51,3	30	20,5	8,5	12	3	20	-	20	60
03099-12-060820186	C	signální zelená RAL 6032	8	M20x1,5	20	72,3	51,3	30	20,5	8,5	12	2,3	20	-	20	60
03099-12-061020186	C	signální zelená RAL 6032	10	M20x1,5	20	72,3	51,3	30	20,5	8,5	12	2,8	20	-	20	60
03099-12-061220186	C	signální zelená RAL 6032	12	M20x1,5	20	72,3	51,3	30	20,5	8,5	12	3	20	-	20	60
03099-12-06041087	C	bezpečnostní modrá RAL 5017	4	M10	10	39,5	26,3	15	10,9	4,9	6	1	10	-	8	14
03099-12-06051087	C	bezpečnostní modrá RAL 5017	5	M10	10	39,5	26,3	15	10,9	4,9	6	1,3	10	-	8	14
03099-12-06061087	C	bezpečnostní modrá RAL 5017	6	M10	10	39,5	26,3	15	10,9	4,9	6	1,8	10	-	8	14
03099-12-060410187	C	bezpečnostní modrá RAL 5017	4	M10x1	10	39,5	26,3	15	10,9	4,9	6	1	10	-	8	14

Přehled zboží

Objednáací číslo	Provedení	Barva komponenty	D	D1	D2	L	L1	L3	B	B1	H	F x 30°	SW1	SW2	Síla pružiny začátek F1 cca N	Síla pružiny konec F2 cca N
03099-12-060510187	C	bezpečnostní modrá RAL 5017	5	M10x1	10	39,5	26,3	15	10,9	4,9	6	1,3	10	-	8	14
03099-12-060610187	C	bezpečnostní modrá RAL 5017	6	M10x1	10	39,5	26,3	15	10,9	4,9	6	1,8	10	-	8	14
03099-12-06051287	C	bezpečnostní modrá RAL 5017	5	M12	12	48,4	31,1	19	12,9	5,7	8	1,3	12	-	8	15
03099-12-06061287	C	bezpečnostní modrá RAL 5017	6	M12	12	48,4	31,1	19	12,9	5,7	8	1,8	12	-	8	15
03099-12-06081287	C	bezpečnostní modrá RAL 5017	8	M12	12	48,4	31,1	19	12,9	5,7	8	2,3	12	-	8	15
03099-12-060512187	C	bezpečnostní modrá RAL 5017	5	M12x1,5	12	48,4	31,1	19	12,9	5,7	8	1,3	12	-	8	15
03099-12-060612187	C	bezpečnostní modrá RAL 5017	6	M12x1,5	12	48,4	31,1	19	12,9	5,7	8	1,8	12	-	8	15
03099-12-060812187	C	bezpečnostní modrá RAL 5017	8	M12x1,5	12	48,4	31,1	19	12,9	5,7	8	2,3	12	-	8	15
03099-12-06061687	C	bezpečnostní modrá RAL 5017	6	M16	16	62,3	41,5	26	16,6	7	10	1,8	16	-	15	35
03099-12-06081687	C	bezpečnostní modrá RAL 5017	8	M16	16	62,3	41,5	26	16,6	7	10	2,3	16	-	15	35
03099-12-06101687	C	bezpečnostní modrá RAL 5017	10	M16	16	62,3	41,5	26	16,6	7	10	2,8	16	-	15	35
03099-12-060616187	C	bezpečnostní modrá RAL 5017	6	M16x1,5	16	62,3	41,5	26	16,6	7	10	1,8	16	-	15	35
03099-12-060816187	C	bezpečnostní modrá RAL 5017	8	M16x1,5	16	62,3	41,5	26	16,6	7	10	2,3	16	-	15	35
03099-12-061016187	C	bezpečnostní modrá RAL 5017	10	M16x1,5	16	62,3	41,5	26	16,6	7	10	2,8	16	-	15	35
03099-12-06082087	C	bezpečnostní modrá RAL 5017	8	M20	20	72,3	51,3	30	20,5	8,5	12	2,3	20	-	20	60
03099-12-06102087	C	bezpečnostní modrá RAL 5017	10	M20	20	72,3	51,3	30	20,5	8,5	12	2,8	20	-	20	60
03099-12-06122087	C	bezpečnostní modrá RAL 5017	12	M20	20	72,3	51,3	30	20,5	8,5	12	3	20	-	20	60
03099-12-060820187	C	bezpečnostní modrá RAL 5017	8	M20x1,5	20	72,3	51,3	30	20,5	8,5	12	2,3	20	-	20	60
03099-12-061020187	C	bezpečnostní modrá RAL 5017	10	M20x1,5	20	72,3	51,3	30	20,5	8,5	12	2,8	20	-	20	60
03099-12-061220187	C	bezpečnostní modrá RAL 5017	12	M20x1,5	20	72,3	51,3	30	20,5	8,5	12	3	20	-	20	60
03099-12-06041088	C	světle šedá RAL 7035	4	M10	10	39,5	26,3	15	10,9	4,9	6	1	10	-	8	14
03099-12-06051088	C	světle šedá RAL 7035	5	M10	10	39,5	26,3	15	10,9	4,9	6	1,3	10	-	8	14
03099-12-06061088	C	světle šedá RAL 7035	6	M10	10	39,5	26,3	15	10,9	4,9	6	1,8	10	-	8	14
03099-12-060410188	C	světle šedá RAL 7035	4	M10x1	10	39,5	26,3	15	10,9	4,9	6	1	10	-	8	14
03099-12-060510188	C	světle šedá RAL 7035	5	M10x1	10	39,5	26,3	15	10,9	4,9	6	1,3	10	-	8	14
03099-12-060610188	C	světle šedá RAL 7035	6	M10x1	10	39,5	26,3	15	10,9	4,9	6	1,8	10	-	8	14
03099-12-06051288	C	světle šedá RAL 7035	5	M12	12	48,4	31,1	19	12,9	5,7	8	1,3	12	-	8	15
03099-12-06061288	C	světle šedá RAL 7035	6	M12	12	48,4	31,1	19	12,9	5,7	8	1,8	12	-	8	15
03099-12-06081288	C	světle šedá RAL 7035	8	M12	12	48,4	31,1	19	12,9	5,7	8	2,3	12	-	8	15
03099-12-060512188	C	světle šedá RAL 7035	5	M12x1,5	12	48,4	31,1	19	12,9	5,7	8	1,3	12	-	8	15
03099-12-060612188	C	světle šedá RAL 7035	6	M12x1,5	12	48,4	31,1	19	12,9	5,7	8	1,8	12	-	8	15
03099-12-060812188	C	světle šedá RAL 7035	8	M12x1,5	12	48,4	31,1	19	12,9	5,7	8	2,3	12	-	8	15
03099-12-06061688	C	světle šedá RAL 7035	6	M16	16	62,3	41,5	26	16,6	7	10	1,8	16	-	15	35
03099-12-06081688	C	světle šedá RAL 7035	8	M16	16	62,3	41,5	26	16,6	7	10	2,3	16	-	15	35
03099-12-06101688	C	světle šedá RAL 7035	10	M16	16	62,3	41,5	26	16,6	7	10	2,8	16	-	15	35
03099-12-060616188	C	světle šedá RAL 7035	6	M16x1,5	16	62,3	41,5	26	16,6	7	10	1,8	16	-	15	35
03099-12-060816188	C	světle šedá RAL 7035	8	M16x1,5	16	62,3	41,5	26	16,6	7	10	2,3	16	-	15	35
03099-12-061016188	C	světle šedá RAL 7035	10	M16x1,5	16	62,3	41,5	26	16,6	7	10	2,8	16	-	15	35
03099-12-06082088	C	světle šedá RAL 7035	8	M20	20	72,3	51,3	30	20,5	8,5	12	2,3	20	-	20	60
03099-12-06102088	C	světle šedá RAL 7035	10	M20	20	72,3	51,3	30	20,5	8,5	12	2,8	20	-	20	60
03099-12-06122088	C	světle šedá RAL 7035	12	M20	20	72,3	51,3	30	20,5	8,5	12	3	20	-	20	60
03099-12-060820188	C	světle šedá RAL 7035	8	M20x1,5	20	72,3	51,3	30	20,5	8,5	12	2,3	20	-	20	60
03099-12-061020188	C	světle šedá RAL 7035	10	M20x1,5	20	72,3	51,3	30	20,5	8,5	12	2,8	20	-	20	60
03099-12-061220188	C	světle šedá RAL 7035	12	M20x1,5	20	72,3	51,3	30	20,5	8,5	12	3	20	-	20	60
03099-12-070410	D	tmavošedá RAL 7021	4	M10	10	39,5	26,3	15	10,9	4,9	6	1	10	17	8	14
03099-12-070510	D	tmavošedá RAL 7021	5	M10	10	39,5	26,3	15	10,9	4,9	6	1,3	10	17	8	14
03099-12-070610	D	tmavošedá RAL 7021	6	M10	10	39,5	26,3	15	10,9	4,9	6	1,8	10	17	8	14
03099-12-0704101	D	tmavošedá RAL 7021	4	M10x1	10	39,5	26,3	15	10,9	4,9	6	1	10	17	8	14
03099-12-0705101	D	tmavošedá RAL 7021	5	M10x1	10	39,5	26,3	15	10,9	4,9	6	1,3	10	17	8	14
03099-12-0706101	D	tmavošedá RAL 7021	6	M10x1	10	39,5	26,3	15	10,9	4,9	6	1,8	10	17	8	14
03099-12-070512	D	tmavošedá RAL 7021	5	M12	12	48,4	31,1	19	12,9	5,7	8	1,3	12	19	8	15
03099-12-070612	D	tmavošedá RAL 7021	6	M12	12	48,4	31,1	19	12,9	5,7	8	1,8	12	19	8	15
03099-12-070812	D	tmavošedá RAL 7021	8	M12	12	48,4	31,1	19	12,9	5,7	8	2,3	12	19	8	15
03099-12-0705121	D	tmavošedá RAL 7021	5	M12x1,5	12	48,4	31,1	19	12,9	5,7	8	1,3	12	19	8	15
03099-12-0706121	D	tmavošedá RAL 7021	6	M12x1,5	12	48,4	31,1	19	12,9	5,7	8	1,8	12	19	8	15
03099-12-0708121	D	tmavošedá RAL 7021	8	M12x1,5	12	48,4	31,1	19	12,9	5,7	8	2,3	12	19	8	15
03099-12-070616	D	tmavošedá RAL 7021	6	M16	16	62,3	41,5	26	16,6	7	10	1,8	16	24	15	35
03099-12-070816	D	tmavošedá RAL 7021	8	M16	16	62,3	41,5	26	16,6	7	10	2,3	16	24	15	35
03099-12-071016	D	tmavošedá RAL 7021	10	M16	16	62,3	41,5	26	16,6	7	10	2,8	16	24	15	35
03099-12-0706161	D	tmavošedá RAL 7021	6	M16x1,5	16	62,3	41,5	26	16,6	7	10	1,8	16	24	15	35
03099-12-0708161	D	tmavošedá RAL 7021	8	M16x1,5	16	62,3	41,5	26	16,6	7	10	2,3	16	24	15	35
03099-12-0710161	D	tmavošedá RAL 7021	10	M16x1,5	16	62,3	41,5	26	16,6	7	10	2,8	16	24	15	35
03099-12-070820	D	tmavošedá RAL 7021	8	M20	20	72,3	51,3	30	20,5	8,5	12	2,3	20	30	20	60
03099-12-071020	D	tmavošedá RAL 7021	10	M20	20	72,3	51,3	30	20,5	8,5	12	2,8	20	30	20	60

Přehled zboží

Objednáací číslo	Provedení	Barva komponenty	D	D1	D2	L	L1	L3	B	B1	H	F x 30°	SW1	SW2	Síla pružiny začátek F1 cca N	Síla pružiny konec F2 cca N
03099-12-071220	D	tmavošedá RAL 7021	12	M20	20	72,3	51,3	30	20,5	8,5	12	3	20	30	20	60
03099-12-0708201	D	tmavošedá RAL 7021	8	M20x1,5	20	72,3	51,3	30	20,5	8,5	12	2,3	20	30	20	60
03099-12-0710201	D	tmavošedá RAL 7021	10	M20x1,5	20	72,3	51,3	30	20,5	8,5	12	2,8	20	30	20	60
03099-12-0712201	D	tmavošedá RAL 7021	12	M20x1,5	20	72,3	51,3	30	20,5	8,5	12	3	20	30	20	60
03099-12-0704102	D	čistě oranžová RAL 2004	4	M10	10	39,5	26,3	15	10,9	4,9	6	1	10	17	8	14
03099-12-0705102	D	čistě oranžová RAL 2004	5	M10	10	39,5	26,3	15	10,9	4,9	6	1,3	10	17	8	14
03099-12-0706102	D	čistě oranžová RAL 2004	6	M10	10	39,5	26,3	15	10,9	4,9	6	1,8	10	17	8	14
03099-12-07041012	D	čistě oranžová RAL 2004	4	M10x1	10	39,5	26,3	15	10,9	4,9	6	1	10	17	8	14
03099-12-07051012	D	čistě oranžová RAL 2004	5	M10x1	10	39,5	26,3	15	10,9	4,9	6	1,3	10	17	8	14
03099-12-07061012	D	čistě oranžová RAL 2004	6	M10x1	10	39,5	26,3	15	10,9	4,9	6	1,8	10	17	8	14
03099-12-0705122	D	čistě oranžová RAL 2004	5	M12	12	48,4	31,1	19	12,9	5,7	8	1,3	12	19	8	15
03099-12-0706122	D	čistě oranžová RAL 2004	6	M12	12	48,4	31,1	19	12,9	5,7	8	1,8	12	19	8	15
03099-12-0708122	D	čistě oranžová RAL 2004	8	M12	12	48,4	31,1	19	12,9	5,7	8	2,3	12	19	8	15
03099-12-07051212	D	čistě oranžová RAL 2004	5	M12x1,5	12	48,4	31,1	19	12,9	5,7	8	1,3	12	19	8	15
03099-12-07061212	D	čistě oranžová RAL 2004	6	M12x1,5	12	48,4	31,1	19	12,9	5,7	8	1,8	12	19	8	15
03099-12-07081212	D	čistě oranžová RAL 2004	8	M12x1,5	12	48,4	31,1	19	12,9	5,7	8	2,3	12	19	8	15
03099-12-0706162	D	čistě oranžová RAL 2004	6	M16	16	62,3	41,5	26	16,6	7	10	1,8	16	24	15	35
03099-12-0708162	D	čistě oranžová RAL 2004	8	M16	16	62,3	41,5	26	16,6	7	10	2,3	16	24	15	35
03099-12-0710162	D	čistě oranžová RAL 2004	10	M16	16	62,3	41,5	26	16,6	7	10	2,8	16	24	15	35
03099-12-07061612	D	čistě oranžová RAL 2004	6	M16x1,5	16	62,3	41,5	26	16,6	7	10	1,8	16	24	15	35
03099-12-07081612	D	čistě oranžová RAL 2004	8	M16x1,5	16	62,3	41,5	26	16,6	7	10	2,3	16	24	15	35
03099-12-07101612	D	čistě oranžová RAL 2004	10	M16x1,5	16	62,3	41,5	26	16,6	7	10	2,8	16	24	15	35
03099-12-0708202	D	čistě oranžová RAL 2004	8	M20	20	72,3	51,3	30	20,5	8,5	12	2,3	20	30	20	60
03099-12-0710202	D	čistě oranžová RAL 2004	10	M20	20	72,3	51,3	30	20,5	8,5	12	2,8	20	30	20	60
03099-12-0712202	D	čistě oranžová RAL 2004	12	M20	20	72,3	51,3	30	20,5	8,5	12	3	20	30	20	60
03099-12-07082012	D	čistě oranžová RAL 2004	8	M20x1,5	20	72,3	51,3	30	20,5	8,5	12	2,3	20	30	20	60
03099-12-07102012	D	čistě oranžová RAL 2004	10	M20x1,5	20	72,3	51,3	30	20,5	8,5	12	2,8	20	30	20	60
03099-12-07122012	D	čistě oranžová RAL 2004	12	M20x1,5	20	72,3	51,3	30	20,5	8,5	12	3	20	30	20	60
03099-12-07041016	D	řepkově žlutá RAL 1021	4	M10	10	39,5	26,3	15	10,9	4,9	6	1	10	17	8	14
03099-12-07051016	D	řepkově žlutá RAL 1021	5	M10	10	39,5	26,3	15	10,9	4,9	6	1,3	10	17	8	14
03099-12-07061016	D	řepkově žlutá RAL 1021	6	M10	10	39,5	26,3	15	10,9	4,9	6	1,8	10	17	8	14
03099-12-070410116	D	řepkově žlutá RAL 1021	4	M10x1	10	39,5	26,3	15	10,9	4,9	6	1	10	17	8	14
03099-12-070510116	D	řepkově žlutá RAL 1021	5	M10x1	10	39,5	26,3	15	10,9	4,9	6	1,3	10	17	8	14
03099-12-070610116	D	řepkově žlutá RAL 1021	6	M10x1	10	39,5	26,3	15	10,9	4,9	6	1,8	10	17	8	14
03099-12-07051216	D	řepkově žlutá RAL 1021	5	M12	12	48,4	31,1	19	12,9	5,7	8	1,3	12	19	8	15
03099-12-07061216	D	řepkově žlutá RAL 1021	6	M12	12	48,4	31,1	19	12,9	5,7	8	1,8	12	19	8	15
03099-12-07081216	D	řepkově žlutá RAL 1021	8	M12	12	48,4	31,1	19	12,9	5,7	8	2,3	12	19	8	15
03099-12-070512116	D	řepkově žlutá RAL 1021	5	M12x1,5	12	48,4	31,1	19	12,9	5,7	8	1,3	12	19	8	15
03099-12-070612116	D	řepkově žlutá RAL 1021	6	M12x1,5	12	48,4	31,1	19	12,9	5,7	8	1,8	12	19	8	15
03099-12-070812116	D	řepkově žlutá RAL 1021	8	M12x1,5	12	48,4	31,1	19	12,9	5,7	8	2,3	12	19	8	15
03099-12-07061616	D	řepkově žlutá RAL 1021	6	M16	16	62,3	41,5	26	16,6	7	10	1,8	16	24	15	35
03099-12-07081616	D	řepkově žlutá RAL 1021	8	M16	16	62,3	41,5	26	16,6	7	10	2,3	16	24	15	35
03099-12-07101616	D	řepkově žlutá RAL 1021	10	M16	16	62,3	41,5	26	16,6	7	10	2,8	16	24	15	35
03099-12-070616116	D	řepkově žlutá RAL 1021	6	M16x1,5	16	62,3	41,5	26	16,6	7	10	1,8	16	24	15	35
03099-12-070816116	D	řepkově žlutá RAL 1021	8	M16x1,5	16	62,3	41,5	26	16,6	7	10	2,3	16	24	15	35
03099-12-071016116	D	řepkově žlutá RAL 1021	10	M16x1,5	16	62,3	41,5	26	16,6	7	10	2,8	16	24	15	35
03099-12-07082016	D	řepkově žlutá RAL 1021	8	M20	20	72,3	51,3	30	20,5	8,5	12	2,3	20	30	20	60
03099-12-07102016	D	řepkově žlutá RAL 1021	10	M20	20	72,3	51,3	30	20,5	8,5	12	2,8	20	30	20	60
03099-12-07122016	D	řepkově žlutá RAL 1021	12	M20	20	72,3	51,3	30	20,5	8,5	12	3	20	30	20	60
03099-12-070820116	D	řepkově žlutá RAL 1021	8	M20x1,5	20	72,3	51,3	30	20,5	8,5	12	2,3	20	30	20	60
03099-12-071020116	D	řepkově žlutá RAL 1021	10	M20x1,5	20	72,3	51,3	30	20,5	8,5	12	2,8	20	30	20	60
03099-12-071220116	D	řepkově žlutá RAL 1021	12	M20x1,5	20	72,3	51,3	30	20,5	8,5	12	3	20	30	20	60
03099-12-07041084	D	bezpečnostní červená RAL 3020	4	M10	10	39,5	26,3	15	10,9	4,9	6	1	10	17	8	14
03099-12-07051084	D	bezpečnostní červená RAL 3020	5	M10	10	39,5	26,3	15	10,9	4,9	6	1,3	10	17	8	14
03099-12-07061084	D	bezpečnostní červená RAL 3020	6	M10	10	39,5	26,3	15	10,9	4,9	6	1,8	10	17	8	14
03099-12-070410184	D	bezpečnostní červená RAL 3020	4	M10x1	10	39,5	26,3	15	10,9	4,9	6	1	10	17	8	14
03099-12-070510184	D	bezpečnostní červená RAL 3020	5	M10x1	10	39,5	26,3	15	10,9	4,9	6	1,3	10	17	8	14
03099-12-070610184	D	bezpečnostní červená RAL 3020	6	M10x1	10	39,5	26,3	15	10,9	4,9	6	1,8	10	17	8	14
03099-12-07051284	D	bezpečnostní červená RAL 3020	5	M12	12	48,4	31,1	19	12,9	5,7	8	1,3	12	19	8	15
03099-12-07061284	D	bezpečnostní červená RAL 3020	6	M12	12	48,4	31,1	19	12,9	5,7	8	1,8	12	19	8	15
03099-12-07081284	D	bezpečnostní červená RAL 3020	8	M12	12	48,4	31,1	19	12,9	5,7	8	2,3	12	19	8	15
03099-12-070512184	D	bezpečnostní červená RAL 3020	5	M12x1,5	12	48,4	31,1	19	12,9	5,7	8	1,3	12	19	8	15
03099-12-070612184	D	bezpečnostní červená RAL 3020	6	M12x1,5	12	48,4	31,1	19	12,9	5,7	8	1,8	12	19	8	15
03099-12-070812184	D	bezpečnostní červená RAL 3020	8	M12x1,5	12	48,4	31,1	19	12,9	5,7	8	2,3	12	19	8	15

Přehled zboží

Objednací číslo	Provedení	Barva komponenty	D	D1	D2	L	L1	L3	B	B1	H	F x 30°	SW1	SW2	Síla pružiny začátek F1 cca N	Síla pružiny konec F2 cca N
03099-12-07061684	D	bezpečnostní červená RAL 3020	6	M16	16	62,3	41,5	26	16,6	7	10	1,8	16	24	15	35
03099-12-07081684	D	bezpečnostní červená RAL 3020	8	M16	16	62,3	41,5	26	16,6	7	10	2,3	16	24	15	35
03099-12-07101684	D	bezpečnostní červená RAL 3020	10	M16	16	62,3	41,5	26	16,6	7	10	2,8	16	24	15	35
03099-12-070616184	D	bezpečnostní červená RAL 3020	6	M16x1,5	16	62,3	41,5	26	16,6	7	10	1,8	16	24	15	35
03099-12-070816184	D	bezpečnostní červená RAL 3020	8	M16x1,5	16	62,3	41,5	26	16,6	7	10	2,3	16	24	15	35
03099-12-071016184	D	bezpečnostní červená RAL 3020	10	M16x1,5	16	62,3	41,5	26	16,6	7	10	2,8	16	24	15	35
03099-12-07082084	D	bezpečnostní červená RAL 3020	8	M20	20	72,3	51,3	30	20,5	8,5	12	2,3	20	30	20	60
03099-12-07102084	D	bezpečnostní červená RAL 3020	10	M20	20	72,3	51,3	30	20,5	8,5	12	2,8	20	30	20	60
03099-12-07122084	D	bezpečnostní červená RAL 3020	12	M20	20	72,3	51,3	30	20,5	8,5	12	3	20	30	20	60
03099-12-070820184	D	bezpečnostní červená RAL 3020	8	M20x1,5	20	72,3	51,3	30	20,5	8,5	12	2,3	20	30	20	60
03099-12-071020184	D	bezpečnostní červená RAL 3020	10	M20x1,5	20	72,3	51,3	30	20,5	8,5	12	2,8	20	30	20	60
03099-12-071220184	D	bezpečnostní červená RAL 3020	12	M20x1,5	20	72,3	51,3	30	20,5	8,5	12	3	20	30	20	60
03099-12-07041086	D	signální zelená RAL 6032	4	M10	10	39,5	26,3	15	10,9	4,9	6	1	10	17	8	14
03099-12-07051086	D	signální zelená RAL 6032	5	M10	10	39,5	26,3	15	10,9	4,9	6	1,3	10	17	8	14
03099-12-07061086	D	signální zelená RAL 6032	6	M10	10	39,5	26,3	15	10,9	4,9	6	1,8	10	17	8	14
03099-12-070410186	D	signální zelená RAL 6032	4	M10x1	10	39,5	26,3	15	10,9	4,9	6	1	10	17	8	14
03099-12-070510186	D	signální zelená RAL 6032	5	M10x1	10	39,5	26,3	15	10,9	4,9	6	1,3	10	17	8	14
03099-12-070610186	D	signální zelená RAL 6032	6	M10x1	10	39,5	26,3	15	10,9	4,9	6	1,8	10	17	8	14
03099-12-07051286	D	signální zelená RAL 6032	5	M12	12	48,4	31,1	19	12,9	5,7	8	1,3	12	19	8	15
03099-12-07061286	D	signální zelená RAL 6032	6	M12	12	48,4	31,1	19	12,9	5,7	8	1,8	12	19	8	15
03099-12-07081286	D	signální zelená RAL 6032	8	M12	12	48,4	31,1	19	12,9	5,7	8	2,3	12	19	8	15
03099-12-070512186	D	signální zelená RAL 6032	5	M12x1,5	12	48,4	31,1	19	12,9	5,7	8	1,3	12	19	8	15
03099-12-070612186	D	signální zelená RAL 6032	6	M12x1,5	12	48,4	31,1	19	12,9	5,7	8	1,8	12	19	8	15
03099-12-070812186	D	signální zelená RAL 6032	8	M12x1,5	12	48,4	31,1	19	12,9	5,7	8	2,3	12	19	8	15
03099-12-07061686	D	signální zelená RAL 6032	6	M16	16	62,3	41,5	26	16,6	7	10	1,8	16	24	15	35
03099-12-07081686	D	signální zelená RAL 6032	8	M16	16	62,3	41,5	26	16,6	7	10	2,3	16	24	15	35
03099-12-07101686	D	signální zelená RAL 6032	10	M16	16	62,3	41,5	26	16,6	7	10	2,8	16	24	15	35
03099-12-070616186	D	signální zelená RAL 6032	6	M16x1,5	16	62,3	41,5	26	16,6	7	10	1,8	16	24	15	35
03099-12-070816186	D	signální zelená RAL 6032	8	M16x1,5	16	62,3	41,5	26	16,6	7	10	2,3	16	24	15	35
03099-12-071016186	D	signální zelená RAL 6032	10	M16x1,5	16	62,3	41,5	26	16,6	7	10	2,8	16	24	15	35
03099-12-07082086	D	signální zelená RAL 6032	8	M20	20	72,3	51,3	30	20,5	8,5	12	2,3	20	30	20	60
03099-12-07102086	D	signální zelená RAL 6032	10	M20	20	72,3	51,3	30	20,5	8,5	12	2,8	20	30	20	60
03099-12-07122086	D	signální zelená RAL 6032	12	M20	20	72,3	51,3	30	20,5	8,5	12	3	20	30	20	60
03099-12-070820186	D	signální zelená RAL 6032	8	M20x1,5	20	72,3	51,3	30	20,5	8,5	12	2,3	20	30	20	60
03099-12-071020186	D	signální zelená RAL 6032	10	M20x1,5	20	72,3	51,3	30	20,5	8,5	12	2,8	20	30	20	60
03099-12-071220186	D	signální zelená RAL 6032	12	M20x1,5	20	72,3	51,3	30	20,5	8,5	12	3	20	30	20	60
03099-12-07041087	D	bezpečnostní modrá RAL 5017	4	M10	10	39,5	26,3	15	10,9	4,9	6	1	10	17	8	14
03099-12-07051087	D	bezpečnostní modrá RAL 5017	5	M10	10	39,5	26,3	15	10,9	4,9	6	1,3	10	17	8	14
03099-12-07061087	D	bezpečnostní modrá RAL 5017	6	M10	10	39,5	26,3	15	10,9	4,9	6	1,8	10	17	8	14
03099-12-070410187	D	bezpečnostní modrá RAL 5017	4	M10x1	10	39,5	26,3	15	10,9	4,9	6	1	10	17	8	14
03099-12-070510187	D	bezpečnostní modrá RAL 5017	5	M10x1	10	39,5	26,3	15	10,9	4,9	6	1,3	10	17	8	14
03099-12-070610187	D	bezpečnostní modrá RAL 5017	6	M10x1	10	39,5	26,3	15	10,9	4,9	6	1,8	10	17	8	14
03099-12-07051287	D	bezpečnostní modrá RAL 5017	5	M12	12	48,4	31,1	19	12,9	5,7	8	1,3	12	19	8	15
03099-12-07061287	D	bezpečnostní modrá RAL 5017	6	M12	12	48,4	31,1	19	12,9	5,7	8	1,8	12	19	8	15
03099-12-07081287	D	bezpečnostní modrá RAL 5017	8	M12	12	48,4	31,1	19	12,9	5,7	8	2,3	12	19	8	15
03099-12-070512187	D	bezpečnostní modrá RAL 5017	5	M12x1,5	12	48,4	31,1	19	12,9	5,7	8	1,3	12	19	8	15
03099-12-070612187	D	bezpečnostní modrá RAL 5017	6	M12x1,5	12	48,4	31,1	19	12,9	5,7	8	1,8	12	19	8	15
03099-12-070812187	D	bezpečnostní modrá RAL 5017	8	M12x1,5	12	48,4	31,1	19	12,9	5,7	8	2,3	12	19	8	15
03099-12-07061687	D	bezpečnostní modrá RAL 5017	6	M16	16	62,3	41,5	26	16,6	7	10	1,8	16	24	15	35
03099-12-07081687	D	bezpečnostní modrá RAL 5017	8	M16	16	62,3	41,5	26	16,6	7	10	2,3	16	24	15	35
03099-12-07101687	D	bezpečnostní modrá RAL 5017	10	M16	16	62,3	41,5	26	16,6	7	10	2,8	16	24	15	35
03099-12-070616187	D	bezpečnostní modrá RAL 5017	6	M16x1,5	16	62,3	41,5	26	16,6	7	10	1,8	16	24	15	35
03099-12-070816187	D	bezpečnostní modrá RAL 5017	8	M16x1,5	16	62,3	41,5	26	16,6	7	10	2,3	16	24	15	35
03099-12-071016187	D	bezpečnostní modrá RAL 5017	10	M16x1,5	16	62,3	41,5	26	16,6	7	10	2,8	16	24	15	35
03099-12-07082087	D	bezpečnostní modrá RAL 5017	8	M20	20	72,3	51,3	30	20,5	8,5	12	2,3	20	30	20	60
03099-12-07102087	D	bezpečnostní modrá RAL 5017	10	M20	20	72,3	51,3	30	20,5	8,5	12	2,8	20	30	20	60
03099-12-07122087	D	bezpečnostní modrá RAL 5017	12	M20	20	72,3	51,3	30	20,5	8,5	12	3	20	30	20	60
03099-12-070820187	D	bezpečnostní modrá RAL 5017	8	M20x1,5	20	72,3	51,3	30	20,5	8,5	12	2,3	20	30	20	60
03099-12-071020187	D	bezpečnostní modrá RAL 5017	10	M20x1,5	20	72,3	51,3	30	20,5	8,5	12	2,8	20	30	20	60
03099-12-071220187	D	bezpečnostní modrá RAL 5017	12	M20x1,5	20	72,3	51,3	30	20,5	8,5	12	3	20	30	20	60
03099-12-07041088	D	světlo šedá RAL 7035	4	M10	10	39,5	26,3	15	10,9	4,9	6	1	10	17	8	14
03099-12-07051088	D	světlo šedá RAL 7035	5	M10	10	39,5	26,3	15	10,9	4,9	6	1,3	10	17	8	14
03099-12-07061088	D	světlo šedá RAL 7035	6	M10	10	39,5	26,3	15	10,9	4,9	6	1,8	10	17	8	14
03099-12-070410188	D	světlo šedá RAL 7035	4	M10x1	10	39,5	26,3	15	10,9	4,9	6	1	10	17	8	14

Přehled zboží

Objednáací číslo	Provedení	Barva komponenty	D	D1	D2	L	L1	L3	B	B1	H	F x 30°	SW1	SW2	Síla pružiny začátek F1 cca N	Síla pružiny konec F2 cca N
03099-12-070510188	D	světle šedá RAL 7035	5	M10x1	10	39,5	26,3	15	10,9	4,9	6	1,3	10	17	8	14
03099-12-070610188	D	světle šedá RAL 7035	6	M10x1	10	39,5	26,3	15	10,9	4,9	6	1,8	10	17	8	14
03099-12-07051288	D	světle šedá RAL 7035	5	M12	12	48,4	31,1	19	12,9	5,7	8	1,3	12	19	8	15
03099-12-07061288	D	světle šedá RAL 7035	6	M12	12	48,4	31,1	19	12,9	5,7	8	1,8	12	19	8	15
03099-12-07081288	D	světle šedá RAL 7035	8	M12	12	48,4	31,1	19	12,9	5,7	8	2,3	12	19	8	15
03099-12-070512188	D	světle šedá RAL 7035	5	M12x1,5	12	48,4	31,1	19	12,9	5,7	8	1,3	12	19	8	15
03099-12-070612188	D	světle šedá RAL 7035	6	M12x1,5	12	48,4	31,1	19	12,9	5,7	8	1,8	12	19	8	15
03099-12-070812188	D	světle šedá RAL 7035	8	M12x1,5	12	48,4	31,1	19	12,9	5,7	8	2,3	12	19	8	15
03099-12-07061688	D	světle šedá RAL 7035	6	M16	16	62,3	41,5	26	16,6	7	10	1,8	16	24	15	35
03099-12-07081688	D	světle šedá RAL 7035	8	M16	16	62,3	41,5	26	16,6	7	10	2,3	16	24	15	35
03099-12-07101688	D	světle šedá RAL 7035	10	M16	16	62,3	41,5	26	16,6	7	10	2,8	16	24	15	35
03099-12-070616188	D	světle šedá RAL 7035	6	M16x1,5	16	62,3	41,5	26	16,6	7	10	1,8	16	24	15	35
03099-12-070816188	D	světle šedá RAL 7035	8	M16x1,5	16	62,3	41,5	26	16,6	7	10	2,3	16	24	15	35
03099-12-071016188	D	světle šedá RAL 7035	10	M16x1,5	16	62,3	41,5	26	16,6	7	10	2,8	16	24	15	35
03099-12-07082088	D	světle šedá RAL 7035	8	M20	20	72,3	51,3	30	20,5	8,5	12	2,3	20	30	20	60
03099-12-07102088	D	světle šedá RAL 7035	10	M20	20	72,3	51,3	30	20,5	8,5	12	2,8	20	30	20	60
03099-12-07122088	D	světle šedá RAL 7035	12	M20	20	72,3	51,3	30	20,5	8,5	12	3	20	30	20	60
03099-12-070820188	D	světle šedá RAL 7035	8	M20x1,5	20	72,3	51,3	30	20,5	8,5	12	2,3	20	30	20	60
03099-12-071020188	D	světle šedá RAL 7035	10	M20x1,5	20	72,3	51,3	30	20,5	8,5	12	2,8	20	30	20	60
03099-12-071220188	D	světle šedá RAL 7035	12	M20x1,5	20	72,3	51,3	30	20,5	8,5	12	3	20	30	20	60