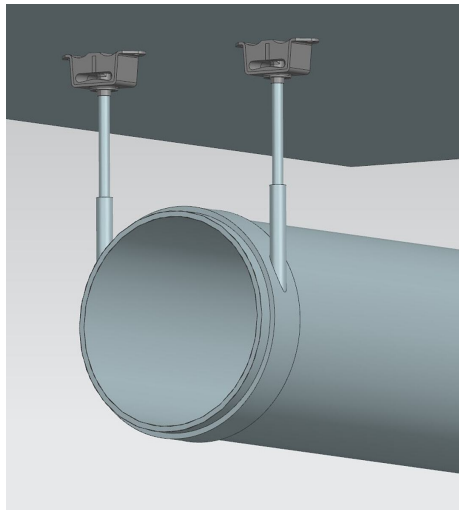


Popis zboží/obrázky produktu

**Popis****Materiál:**

Ocel.

Tvrdost přírodního kaučuku je měkká (45 Shore A), střední (60 Shore A) a tvrdá (70 Shore A).

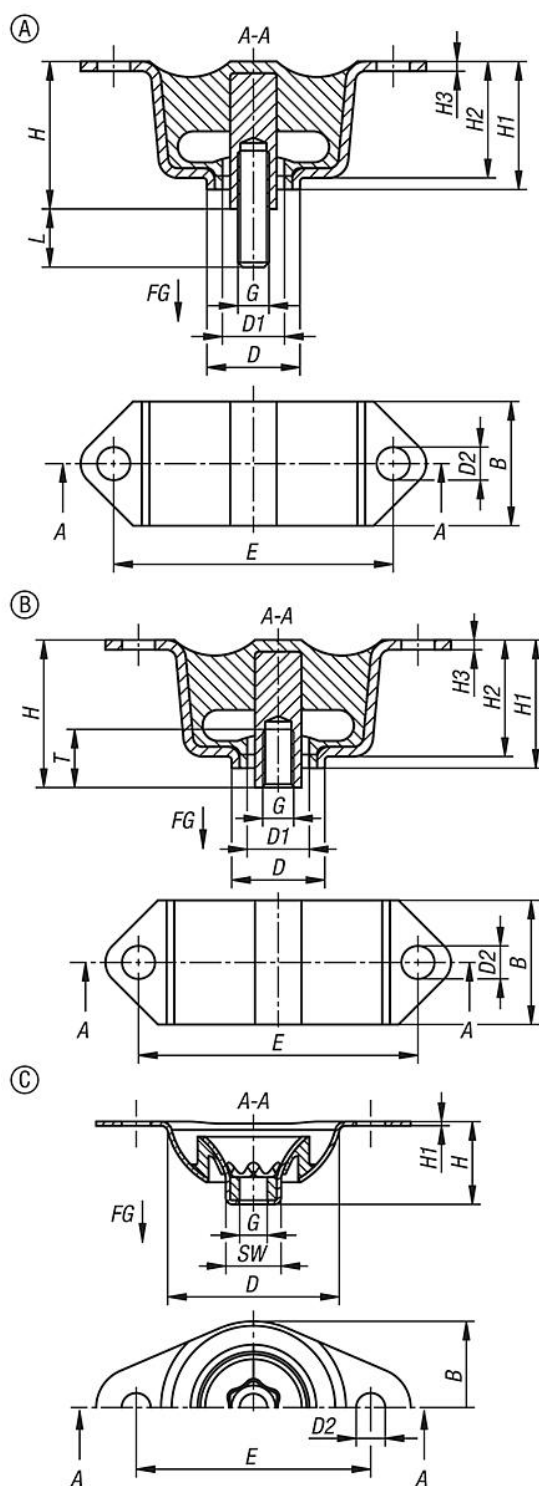
Provedení:

Ocel, pozinkovaná.

Upozornění:

Pryžokové stropní prvky jsou závěsné prvky se zabudovanou ochranou proti odtržení a jsou vhodné pro zavěšení svítidel, přístrojů a potrubí. Stropní prvky mohou být zatíženy v tahu a absorbovat nárazové i zrychlovací síly.

Výkresy



Přehled zboží

Objednáací číslo	Provedení	Provedení 1	B	D	D1	D2	E	G	H	H1	H2	H3	L	T	SW	Tvrdość Shore	Zatížení N
26132-10845	A	vnější závit	32	25	16	8,5	72	M8	38	33	30	2,5	15	-	-	45	125
26132-10860	A	vnější závit	32	25	16	8,5	72	M8	38	33	30	2,5	15	-	-	60	200
26132-10870	A	vnější závit	32	25	16	8,5	72	M8	38	33	30	2,5	15	-	-	70	300
26132-00845	B	vnitřní závit	32	25	16	8,5	72	M8	38	33	30	2,5	-	15	-	45	125
26132-00860	B	vnitřní závit	32	25	16	8,5	72	M8	38	33	30	2,5	-	15	-	60	200
26132-00870	B	vnitřní závit	32	25	16	8,5	72	M8	38	33	30	2,5	-	15	-	70	300
26132-01040	C	vnitřní závit	62,5	63	-	10,5	85	M10	30	-	-	1,5	-	-	21	40	250

Přehled zboží

Objednací číslo	Provedení	Provedení 1	B	D	D1	D2	E	G	H	H1	H2	H3	L	T	SW	Tvrdost Shore	Zatížení N
26132-01060	C	vnitřní závit	62,5	63	-	10,5	85	M10	30	-	-	1,5	-	-	21	60	700