

## Popis zboží/obrázky produktu



## Popis

## Materiál:

Základní těleso z polyamidu.

## Provedení:

Základní těleso, černé.

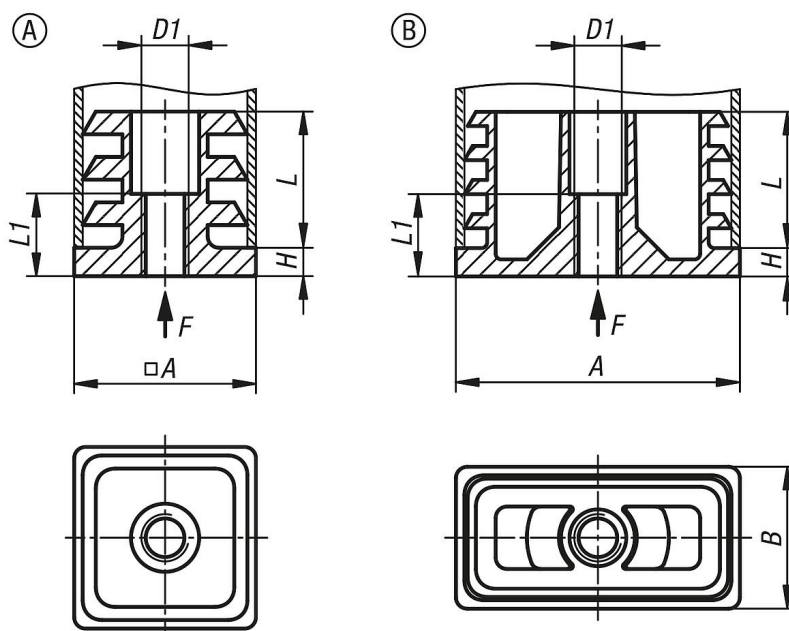
## Upozornění:

Zátky se závitem se používají pro snadné upevnění stavěcích a kloubových nožek do trubek.

## Montáž:

Montáž je možné provést ručním zatlačným zátky nebo šetrným zatlučením kladívkem.

## Výkresy



## Přehled zboží

Objednáací číslo	Provedení	Typ provedení	A	B	D1	H	L	L1	Zatížitelnost max. kN (jen při statickém zatížení)	Vhodné pro
27835-05-2020081520	A	-	20	-	M8	5	16,5	14,5	2	-
27835-05-2222081520	A	-	22	-	M8	5	16,5	14,5	2	-
27835-05-2525081520	A	-	25	-	M8	5	16,5	14,5	2	-
27835-05-3030081520	A	-	30	-	M8	5	16,5	14,5	2	-
27835-05-3030082530	A	-	30	-	M8	5	16,5	14,5	2	-
27835-05-3232081520	A	-	32	-	M8	5	24	14,5	2	-
27835-05-3434081520	A	-	34	-	M8	5	24	14,5	2	-
27835-05-3535081520	A	-	35	-	M8	5	24	14,5	2	-
27835-05-3838081520	A	-	38	-	M8	5	24	14,5	2	-
27835-05-4040081520	A	-	40	-	M8	5	24	14,5	2	-
27835-05-4040082530	A	-	40	-	M8	5	24	14,5	2	-
27835-05-4545081520	A	-	45	-	M8	5	24	14,5	2	-
27835-05-5050081520	A	-	50	-	M8	5	24	14,5	2	-
27835-05-5050082530	A	-	50	-	M8	5	24	14,5	2	-
27835-05-2020101520	A	-	20	-	M10	5	16,5	14,5	2	-

## Přehled zboží

Objednáací číslo	Provedení	Typ provedení	A	B	D1	H	L	L1	Zatžitelnost max. kN (jen při statickém zatížení)	Vhodné pro
27835-05-2222101520	A	-	22	-	M10	5	16,5	14,5	2	-
27835-05-2525101520	A	-	25	-	M10	5	16,5	14,5	2	-
27835-05-3030101520	A	-	30	-	M10	5	16,5	14,5	2	-
27835-05-3030102530	A	-	30	-	M10	5	16,5	14,5	2	-
27835-05-3232101520	A	-	32	-	M10	5	24	14,5	2	-
27835-05-3434101520	A	-	34	-	M10	5	24	14,5	2	-
27835-05-3535101520	A	-	35	-	M10	5	24	14,5	2	-
27835-05-3838101520	A	-	38	-	M10	5	24	14,5	2	-
27835-05-4040101520	A	-	40	-	M10	5	24	14,5	2	-
27835-05-4040102530	A	-	40	-	M10	5	24	14,5	2	-
27835-05-4545101520	A	-	45	-	M10	5	24	14,5	2	-
27835-05-5050101520	A	-	50	-	M10	5	24	14,5	2	-
27835-05-5050102530	A	-	50	-	M10	5	24	14,5	2	-
27835-05-2525121520	A	-	25	-	M12	5	16,5	14,5	2	-
27835-05-3030121520	A	-	30	-	M12	5	16,5	14,5	2	-
27835-05-3030122530	A	-	30	-	M12	5	16,5	14,5	2	-
27835-05-3232121520	A	-	32	-	M12	5	24	14,5	2	-
27835-05-3434121520	A	-	34	-	M12	5	24	14,5	2	-
27835-05-3535121520	A	-	35	-	M12	5	24	14,5	2	-
27835-05-3838121520	A	-	38	-	M12	5	24	14,5	2	-
27835-05-4040121520	A	-	40	-	M12	5	24	14,5	2	-
27835-05-4040122530	A	-	40	-	M12	5	24	14,5	2	-
27835-05-4545121520	A	-	45	-	M12	5	24	14,5	2	-
27835-05-5050121520	A	-	50	-	M12	5	24	14,5	2	-
27835-05-5050122530	A	-	50	-	M12	5	24	14,5	2	-
27835-05-4020081520	B	-	40	20	M8	5	24	14,5	2	-
27835-05-4025081520	B	-	40	25	M8	5	24	14,5	2	-
27835-05-4030081520	B	-	40	30	M8	5	24	14,5	2	-
27835-05-5020081520	B	-	50	20	M8	5	24	14,5	2	-
27835-05-5025082530	B	-	50	25	M8	5	24	14,5	2	-
27835-05-5030081015	B	-	50	30	M8	5	24	14,5	2	-
27835-05-5030081520	B	-	50	30	M8	5	24	14,5	2	-
27835-05-6025081520	B	-	60	25	M8	5	24	14,5	2	-
27835-05-6030081520	B	-	60	30	M8	5	24	14,5	2	-
27835-05-6040081520	B	-	60	40	M8	5	24	14,5	2	-
27835-05-4020101520	B	-	40	20	M10	5	24	14,5	2	-
27835-05-4025101520	B	-	40	25	M10	5	24	14,5	2	-
27835-05-4030101520	B	-	40	30	M10	5	24	14,5	2	-
27835-05-5020101520	B	-	50	20	M10	5	24	14,5	2	-
27835-05-5025102530	B	-	50	25	M10	5	24	14,5	2	-
27835-05-5030101015	B	-	50	30	M10	5	24	14,5	2	-
27835-05-5030101520	B	-	50	30	M10	5	24	14,5	2	-
27835-05-6025101520	B	-	60	25	M10	5	24	14,5	2	-
27835-05-6030101520	B	-	60	30	M10	5	24	14,5	2	-
27835-05-6040101520	B	-	60	40	M10	5	24	14,5	2	-
27835-05-4030121520	B	-	40	30	M12	5	24	14,5	2	-
27835-05-5030121015	B	-	50	30	M12	5	24	14,5	2	-
27835-05-5030121520	B	-	50	30	M12	5	24	14,5	2	-
27835-05-6030121520	B	-	60	30	M12	5	24	14,5	2	-
27835-05-6040121520	B	-	60	40	M12	5	24	14,5	2	-