

Popis zboží/obrázky produktu

**Popis****Materiál:**

Základní těleso z polyamidu.

Provedení:

Základní těleso, černé.

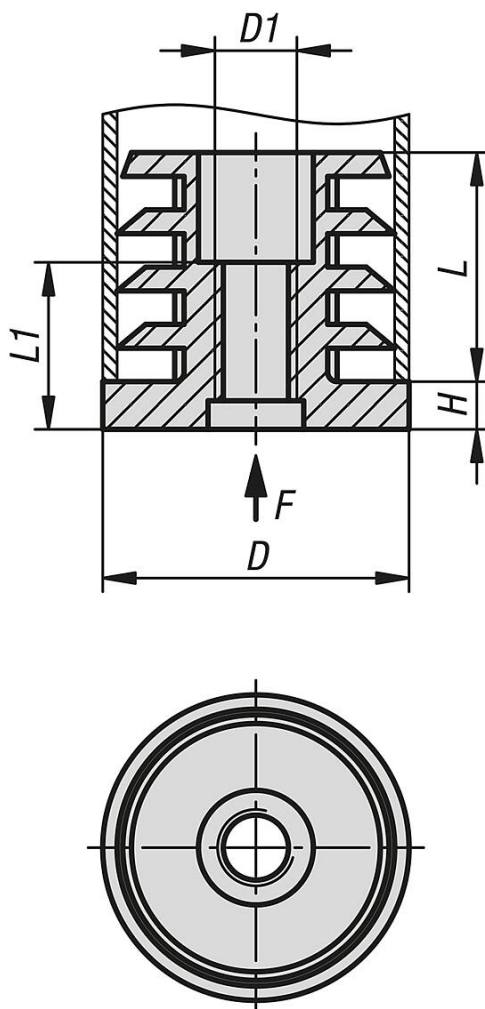
Upozornění:

Zátky se závitem se používají pro snadné upevnění stavěcích a kloubových nožek do trubek.

Montáž:

Montáž je možné provést ručním zatlačným zátky nebo šetrným zatlučením kladívkem.

Výkresy



Přehled zboží

Objednáací číslo	D	D1	H	L	L1	Zatížitelnost max. kN (jen při statickém zatížení)	Vhodné pro
27836-05-0022081520	22	M8	5	16,5	14,5	2	-
27836-05-0025081520	25	M8	5	16,5	14,5	2	-
27836-05-0028081520	28	M8	5	16,5	14,5	2	-
27836-05-0030081520	30	M8	5	16,5	14,5	2	-
27836-05-0032081520	32	M8	5	24	14,5	2	-
27836-05-0035081520	35	M8	5	24	14,5	2	-
27836-05-0038081520	38	M8	5	24	14,5	2	-
27836-05-0040081520	40	M8	5	24	14,5	2	-
27836-05-0042081520	42	M8	5	24	14,5	2	-
27836-05-0045081520	45	M8	5	24	14,5	2	-
27836-05-0050081520	50	M8	5	24	14,5	2	-
27836-05-0051081016	50,8	M8	5	24	14,5	2	-
27836-05-0022101520	22	M10	5	16,5	14,5	2	-
27836-05-0025101520	25	M10	5	16,5	14,5	2	-
27836-05-0028101520	28	M10	5	16,5	14,5	2	-
27836-05-0030101520	30	M10	5	16,5	14,5	2	-
27836-05-0032101520	32	M10	5	24	14,5	2	-
27836-05-0035101520	35	M10	5	24	14,5	2	-
27836-05-0038101520	38	M10	5	24	14,5	2	-
27836-05-0040101520	40	M10	5	24	14,5	2	-
27836-05-0042101520	42	M10	5	24	14,5	2	-
27836-05-0045101520	45	M10	5	24	14,5	2	-
27836-05-0050101520	50	M10	5	24	14,5	2	-
27836-05-0051101016	50,8	M10	5	24	14,5	2	-
27836-05-0061100813	60	M10	5	32	17	2	-
27836-05-0025121520	25	M12	5	16,5	14,5	2	-
27836-05-0028121520	28	M12	5	16,5	14,5	2	-
27836-05-0030121520	30	M12	5	16,5	14,5	2	-
27836-05-0032121520	32	M12	5	24	14,5	2	-
27836-05-0035121520	35	M12	5	24	14,5	2	-
27836-05-0038121520	38	M12	5	24	14,5	2	-
27836-05-0040121520	40	M12	5	24	14,5	2	-
27836-05-0042121520	42	M12	5	24	14,5	2	-
27836-05-0045121520	45	M12	5	24	14,5	2	-
27836-05-0050121520	50	M12	5	24	14,5	2	-
27836-05-0051121016	50,8	M12	5	24	14,5	2	-