

## Popis zboží/obrázky produktu



## Popis

## Materiál:

Základní těleso z polyamidu.

## Provedení:

Základní těleso, černé.

## Upozornění:

Nastavení nožek musí být provedeno bez zatížení.

Uvedená axiální statická zatížitelnost se vztahuje na šroub vyšroubovaný o 10 mm a umístěný zcela naplocho.

Nastavovací zátky nejsou vhodné jako posuvníky zátěže a nejsou určeny pro dynamické zatížení.

Lamelový tvar matice může být uzavřený nebo přerušovaný.

Provedení A: od 60 mm s namontovaným závitovým pláštěm.

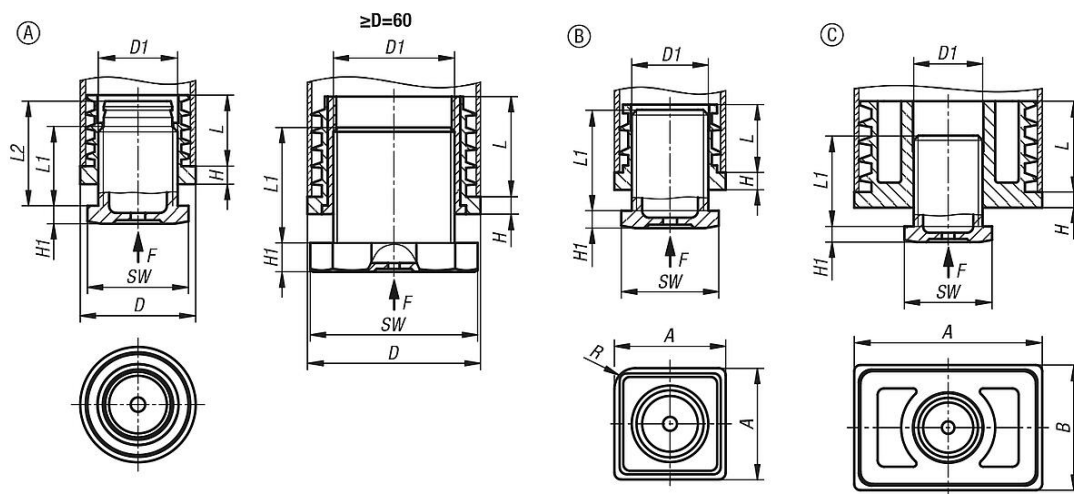
## Použití:

Nastavovací zátky se používají v ocelových trubkách, v krytech trubek nebo hliníkových základových rámech v průmyslu, v obchodě a v domácnosti. Vhodné pro tvrdé i měkké podlahy.

## Montáž:

Montáž je možné provést ručním zatlačním zátky nebo šetrným zatlučením kladívkem.

## Výkresy



## Přehled zboží

Objednáací číslo	Provedení 2	Provedení	Typ provedení	A	B	D	D1	H	H1	L	L1	L2	R	SW	Zatížitelnost max. kN (jen při statickém zatížení)	Vhodné pro
27799-05-0025152022	pro kruhové trubky	A	kulatý	-	-	25	M16	5	5	19,7	22	29,5	-	24	1,5	-
27799-05-0025152060	pro kruhové trubky	A	kulatý	-	-	25	M16	5	5	19,7	60	-	-	24	1,5	-
27799-05-0030101529	pro kruhové trubky	A	kulatý	-	-	30	M22	5	5	19,7	29	-	-	28	3	-
27799-05-0030101560	pro kruhové trubky	A	kulatý	-	-	30	M22	5	5	19,7	60	-	-	28	3	-
27799-05-0032152029	pro kruhové trubky	A	kulatý	-	-	32	M22	5	5	19,7	29	-	-	28	3	-
27799-05-0032152060	pro kruhové trubky	A	kulatý	-	-	32	M22	5	5	19,7	60	-	-	28	3	-

## Přehled zboží

Objednací číslo	Provedení 2	Provedení	Typ provedení	A	B	D	D1	H	H1	L	L1	L2	R	SW	Zatížitelnost max. kN (jen při statickém zatížení)	Vhodné pro
27799-05-0035152029	pro kruhové trubky	A	kulatý	-	-	35	M22	5	5	29,3	29	-	-	28	3	-
27799-05-0035202529	pro kruhové trubky	A	kulatý	-	-	35	M22	5	5	29,3	29	-	-	28	3	-
27799-05-0035152060	pro kruhové trubky	A	kulatý	-	-	35	M22	5	5	29,3	60	-	-	28	3	-
27799-05-0035202560	pro kruhové trubky	A	kulatý	-	-	35	M22	5	5	29,3	60	-	-	28	3	-
27799-05-0038152029	pro kruhové trubky	A	kulatý	-	-	38	M22	5	5	29,3	29	-	-	28	3	-
27799-05-0038152060	pro kruhové trubky	A	kulatý	-	-	38	M22	5	5	29,3	60	-	-	28	3	-
27799-05-0040152029	pro kruhové trubky	A	kulatý	-	-	40	M22	5	5	29,3	29	-	-	28	3	-
27799-05-0040202529	pro kruhové trubky	A	kulatý	-	-	40	M22	5	5	29,3	29	-	-	28	3	-
27799-05-0040152060	pro kruhové trubky	A	kulatý	-	-	40	M22	5	5	29,3	60	-	-	28	3	-
27799-05-0040202560	pro kruhové trubky	A	kulatý	-	-	40	M22	5	5	29,3	60	-	-	28	3	-
27799-05-0042152031	pro kruhové trubky	A	kulatý	-	-	42	M30	5	5	29,3	31	-	-	41	3	-
27799-05-0042152060	pro kruhové trubky	A	kulatý	-	-	42	M30	5	5	29,3	60	-	-	41	3	-
27799-05-0045152031	pro kruhové trubky	A	kulatý	-	-	45	M30	5	5	29,3	31	-	-	41	3	-
27799-05-0045152060	pro kruhové trubky	A	kulatý	-	-	45	M30	5	5	29,3	60	-	-	41	3	-
27799-05-0050152031	pro kruhové trubky	A	kulatý	-	-	50	M30	5	5	29,3	31	-	-	41	3	-
27799-05-0050202531	pro kruhové trubky	A	kulatý	-	-	50	M30	5	5	29,3	31	-	-	41	3	-
27799-05-0050152060	pro kruhové trubky	A	kulatý	-	-	50	M30	5	5	29,3	60	-	-	41	3	-
27799-05-0050202560	pro kruhové trubky	A	kulatý	-	-	50	M30	5	5	29,3	60	-	-	41	3	-
27799-05-0051122031	pro kruhové trubky	A	kulatý	-	-	50,8	M30	5	5	29,3	31	-	-	41	3	-
27799-05-0051122060	pro kruhové trubky	A	kulatý	-	-	50,8	M30	5	5	29,3	60	-	-	41	3	-
27799-05-0060152080	pro kruhové trubky	A	kulatý	-	-	60	S42X2	6	10	34,7	80	-	-	58	3	-
27799-05-0080152040	pro kruhové trubky	A	kulatý	-	-	80	S56X2	6	10	34,7	40	-	-	74	3	-
27799-05-0080152080	pro kruhové trubky	A	kulatý	-	-	80	S56X2	6	10	34,7	80	-	-	74	3	-
27799-05-3030152029	pro čtvercové trubky	B	-	30	-	-	M22	5	5	19,5	29	-	6	28	3	-
27799-05-3030152060	pro čtvercové trubky	B	-	30	-	-	M22	5	5	19,5	60	-	6	28	3	-
27799-05-6040152029	-	C	-	60	40	-	M22	5	5	29	29	-	-	28	4	-
27799-05-6040152060	-	C	-	60	40	-	M22	5	5	29	60	-	-	28	4	-