

Popis zboží/obrázky produktu



Popis

Materiál:

Základní těleso z polyamidu.

Ochranná protisklizová vložka z polyuretanu.

Provedení:

Základní těleso, černé.

Upozornění:

Nastavení nožek musí být provedeno bez zatížení.

Uvedená axiální statická zatížitelnost se vztahuje na šroub vyšroubovaný o 10 mm a umístěný zcela naplocho.

Nastavovací zátky nejsou vhodné jako posuvníky zátěže a nejsou určeny pro dynamické zatížení.

Lamelový tvar matice může být uzavřený nebo přerušovaný.

Provedení A a B: od 60 mm s namontovaným závitovým pláštěm.

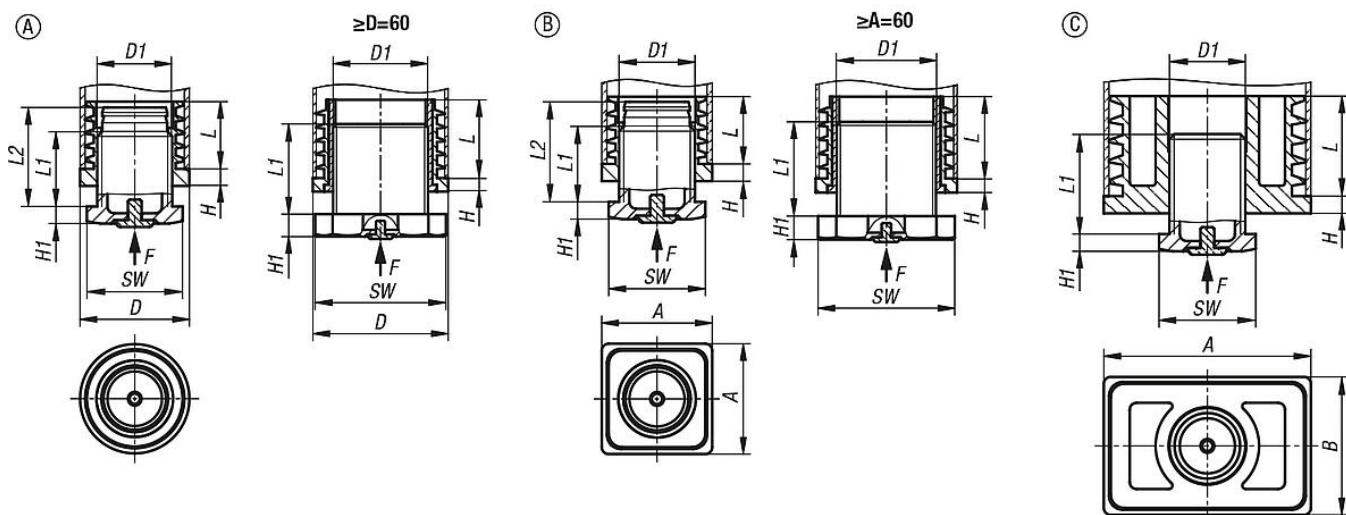
Použití:

Nastavovací zátky se používají v ocelových trubkách, v krytech trubek nebo hliníkových základových rámech v průmyslu, v obchodě a v domácnosti. Vhodné zejména pro zabránění uklouznutí na kluzkých podlahách.

Montáž:

Montáž je možné provést ručním zatlačním zátky nebo šetrným zatlučením kladívkem.

Výkresy



Přehled zboží

Objednací číslo	Provedení 2	Provedení	Typ provedení	A	B	D	D1	H	H1	L	L1	L2	SW	Zatížitelnost max. kN (jen při statickém zatížení)	Vhodné pro
27799-10-00251520	pro kruhové trubky	A	kulatý	-	-	25	M16	5	5	19,7	22	29	24	1,5	-
27799-10-00301015	pro kruhové trubky	A	kulatý	-	-	30	M22	5	5	19,7	29	-	28	3	-
27799-10-00301520	pro kruhové trubky	A	kulatý	-	-	30	M22	5	5	27	29	-	28	2,5	-
27799-10-00321520	pro kruhové trubky	A	kulatý	-	-	32	M22	5	5	19,7	29	-	28	3	-

Přehled zboží

Objednáací číslo	Provedení 2	Provedení	Typ provedení	A	B	D	D1	H	H1	L	L1	L2	SW	Zatížitelnost max. kN (jen při statickém zatížení)	Vhodné pro
27799-10-00351520	pro kruhové trubky	A	kulatý	-	-	35	M22	5	5	29,3	29	-	28	3	-
27799-10-00352025	pro kruhové trubky	A	kulatý	-	-	35	M22	5	5	29,3	29	-	28	3	-
27799-10-00381520	pro kruhové trubky	A	kulatý	-	-	38	M22	5	5	29,3	29	-	28	3	-
27799-10-00401520	pro kruhové trubky	A	kulatý	-	-	40	M22	5	5	29,3	29	-	28	3	-
27799-10-00402025	pro kruhové trubky	A	kulatý	-	-	40	M22	5	5	29,3	29	-	28	3	-
27799-10-00421520	pro kruhové trubky	A	kulatý	-	-	42	M30	5	5	29,3	31	-	41	3	-
27799-10-00451520	pro kruhové trubky	A	kulatý	-	-	45	M30	5	5	29,3	31	-	41	3	-
27799-10-00501520	pro kruhové trubky	A	kulatý	-	-	50	M30	5	5	29,3	31	-	41	3	-
27799-10-00511220	pro kruhové trubky	A	kulatý	-	-	50,8	M30	5	5	29,3	31	-	41	3	-
27799-10-00601520	pro kruhové trubky	A	kulatý	-	-	60	S42X2	6	10	34,7	40	-	58	3	-
27799-10-00801520	pro kruhové trubky	A	kulatý	-	-	80	S56X2	6	10	34,7	40	-	74	3	-
27799-10-25251015	pro čtvercové trubky	B	-	25	-	-	M16	5	5	20	22,5	29	24	1,5	-
27799-10-25251520	pro čtvercové trubky	B	-	25	-	-	M16	5	5	20	22,5	29	24	1,5	-
27799-10-30301015	pro čtvercové trubky	B	-	30	-	-	M22	5	5	19,5	29	-	28	3	-
27799-10-30301520	pro čtvercové trubky	B	-	30	-	-	M22	5	5	19,5	29	-	28	3	-
27799-10-35351520	pro čtvercové trubky	B	-	35	-	-	M22	5	5	29,3	29	-	28	3	-
27799-10-35352025	pro čtvercové trubky	B	-	35	-	-	M22	5	5	29,3	29	-	28	3	-
27799-10-40401520	pro čtvercové trubky	B	-	40	-	-	M22	5	5	29,3	29	-	28	3	-
27799-10-40402025	pro čtvercové trubky	B	-	40	-	-	M22	5	5	29,3	29	-	28	3	-
27799-10-45451520	pro čtvercové trubky	B	-	45	-	-	M30	5	5	29,3	31	-	41	3	-
27799-10-50501520	pro čtvercové trubky	B	-	50	-	-	M30	5	5	29,3	31	-	41	3	-
27799-10-50502025	pro čtvercové trubky	B	-	50	-	-	M30	5	5	29,3	31	-	41	3	-
27799-10-60601520	pro čtvercové trubky	B	-	60	-	-	S42X2	6	10	34,8	37	-	58	1,75	-
27799-10-60401520	-	C	-	60	40	-	M22	5	5	29	29	-	28	4	-