

Popis zboží/obrázky produktu

**Popis****Materiál:**

Nerezová ocel 1.4305.

Provedení:

Bez povrchové úpravy.

Upozornění:

Torzně tuhá, ohybově pružná a bezúdržbová celokovová spojka bez vůle pro přenos úhlově synchronních rotačních pohybů. Inovativní drážkovaná struktura umožňuje velmi dobrou axiální, radiální a úhlovou pružnost s nízkým vratným momentem. Ideální pro servomotory. Se svěracím nábojem k upevnění hřídele.

Spojky s pružnými můstky se svěracím náboji z nerezové oceli jsou vhodné zejména pro potravinářský a farmaceutický průmysl.

Teplotní rozsah:

-50 °C až +150 °C.

Montáž:

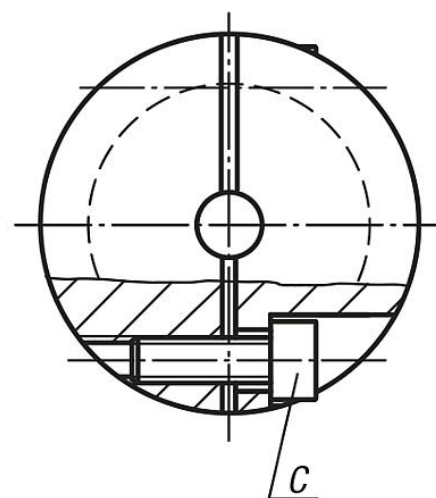
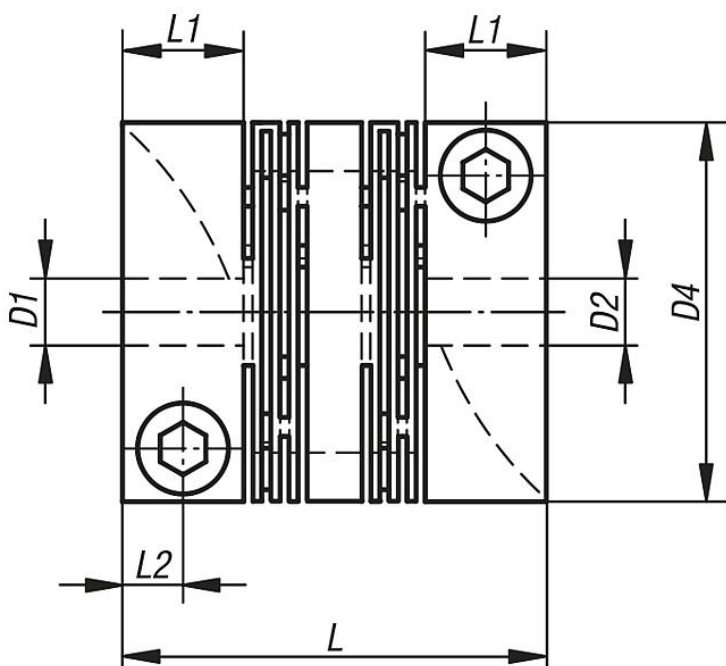
Spojky s pružnými můstky mají uložení H7. Doporučená vůle pro uložení je 0,02 mm - 0,05 mm. Tato vůle pro uložení a mazání čepů hřídele usnadňuje montáž a demontáž.

Na vyžádání:

Požadované otvory náboje D1 a D2 separátně s toleranční třídou nebo s tolerančním polem.

Drážka pro zalícovanou pružinu podle DIN 6885.

Výkresy



Přehled zboží

| Objednací číslo | Velikost | D1 (H7) | D2 (H7) | D1/D2 min. | D1/D2 max. | D4 | L | L1 | L2 | Jmenovitý krouticí moment Nm | Moment setrvačnosti (gm ²) | Tuhost v krutu (10 ⁻³ Nm/rad) |
|---------------------|----------|---------|---------|------------|------------|----|------|-----|------|------------------------------|--|--|
| 23010-05-0300400810 | 30 | 8 | 10 | 6 | 14 | 30 | 40 | 11 | 5,5 | 25 | 0,01920 | 2,530 |
| 23010-05-0160230505 | 16 | 5 | 5 | 3 | 6 | 16 | 23 | 7 | 3,5 | 6 | 0,00080 | 0,513 |
| 23010-05-0180160606 | 18 | 6 | 6 | 3 | 6 | 18 | 16,6 | 5 | 2,5 | 6 | 0,00099 | 0,752 |
| 23010-05-0200280606 | 20 | 6 | 6 | 3 | 8 | 20 | 28 | 8 | 4 | 12 | 0,00288 | 1,189 |
| 23010-05-0200280808 | 20 | 8 | 8 | 3 | 8 | 20 | 28 | 8 | 4 | 12 | 0,00288 | 1,189 |
| 23010-05-0220200608 | 22 | 6 | 8 | 3 | 10 | 22 | 20 | 5,5 | 2,75 | 6 | 0,00260 | 1,372 |
| 23010-05-0250280810 | 25 | 8 | 10 | 6 | 12 | 25 | 28 | 8 | 4 | 16 | 0,00648 | 1,558 |
| 23010-05-0250280808 | 25 | 8 | 8 | 6 | 12 | 25 | 28 | 8 | 4 | 16 | 0,00648 | 1,558 |
| 23010-05-0400481616 | 40 | 16 | 16 | 6 | 19 | 40 | 48 | 11 | 5,5 | 36 | 0,07580 | 11,008 |
| 23010-05-0500651616 | 50 | 16 | 16 | 10 | 26 | 50 | 65 | 19 | 9,5 | 73 | 0,24600 | 20,995 |
| 23010-05-0500651919 | 50 | 19 | 19 | 10 | 26 | 50 | 65 | 19 | 9,5 | 73 | 0,24600 | 20,995 |
| 23010-05-0500652020 | 50 | 20 | 20 | 10 | 26 | 50 | 65 | 19 | 9,5 | 73 | 0,24600 | 20,995 |
| 23010-05-0500651515 | 50 | 15 | 15 | 10 | 26 | 50 | 65 | 19 | 9,5 | 73 | 0,24600 | 20,995 |
| 23010-05-0160230606 | 16 | 6 | 6 | 3 | 6 | 16 | 23 | 7 | 3,5 | 6 | 0,00080 | 0,513 |
| 23010-05-0250280606 | 25 | 6 | 6 | 6 | 12 | 25 | 28 | 8 | 4 | 16 | 0,00648 | 1,558 |
| 23010-05-0180160506 | 18 | 5 | 6 | 3 | 6 | 18 | 16,6 | 5 | 2,5 | 6 | 0,00099 | 0,752 |
| 23010-05-0250280608 | 25 | 6 | 8 | 6 | 12 | 25 | 28 | 8 | 4 | 16 | 0,00648 | 1,558 |
| 23010-05-0220200808 | 22 | 8 | 8 | 3 | 10 | 22 | 20 | 5,5 | 2,75 | 6 | 0,00260 | 1,372 |
| 23010-05-0400481515 | 40 | 15 | 15 | 6 | 19 | 40 | 48 | 11 | 5,5 | 36 | 0,07580 | 11,008 |
| 23010-05-0250280610 | 25 | 6 | 10 | 6 | 12 | 25 | 28 | 8 | 4 | 16 | 0,00648 | 1,558 |
| 23010-05-0200280608 | 20 | 6 | 8 | 3 | 8 | 20 | 28 | 8 | 4 | 12 | 0,00288 | 1,189 |
| 23010-05-0160230506 | 16 | 5 | 6 | 3 | 6 | 16 | 23 | 7 | 3,5 | 6 | 0,00080 | 0,513 |
| 23010-05-0300401010 | 30 | 10 | 10 | 6 | 14 | 30 | 40 | 11 | 5,5 | 25 | 0,01920 | 2,530 |
| 23010-05-0400481010 | 40 | 10 | 10 | 6 | 19 | 40 | 48 | 11 | 5,5 | 36 | 0,07580 | 11,008 |
| 23010-05-0400481012 | 40 | 10 | 12 | 6 | 19 | 40 | 48 | 11 | 5,5 | 36 | 0,07580 | 11,008 |
| 23010-05-0300400808 | 30 | 8 | 8 | 6 | 14 | 30 | 40 | 11 | 5,5 | 25 | 0,01920 | 2,530 |
| 23010-05-0250281010 | 25 | 10 | 10 | 6 | 12 | 25 | 28 | 8 | 4 | 16 | 0,00648 | 1,558 |
| 23010-05-0160230303 | 16 | 3 | 3 | 3 | 6 | 16 | 23 | 7 | 3,5 | 6 | 0,00080 | 0,513 |
| 23010-05-0180160303 | 18 | 3 | 3 | 3 | 6 | 18 | 16,6 | 5 | 2,5 | 6 | 0,00099 | 0,752 |
| 23010-05-0180160505 | 18 | 5 | 5 | 3 | 6 | 18 | 16,6 | 5 | 2,5 | 6 | 0,00099 | 0,752 |
| 23010-05-0200280303 | 20 | 3 | 3 | 3 | 8 | 20 | 28 | 8 | 4 | 12 | 0,00288 | 1,189 |
| 23010-05-0200280505 | 20 | 5 | 5 | 3 | 8 | 20 | 28 | 8 | 4 | 12 | 0,00288 | 1,189 |
| 23010-05-0200280506 | 20 | 5 | 6 | 3 | 8 | 20 | 28 | 8 | 4 | 12 | 0,00288 | 1,189 |
| 23010-05-0200280508 | 20 | 5 | 8 | 3 | 8 | 20 | 28 | 8 | 4 | 12 | 0,00288 | 1,189 |
| 23010-05-0220200303 | 22 | 3 | 3 | 3 | 10 | 22 | 20 | 5,5 | 2,75 | 6 | 0,00260 | 1,372 |
| 23010-05-0220200505 | 22 | 5 | 5 | 3 | 10 | 22 | 20 | 5,5 | 2,75 | 6 | 0,00260 | 1,372 |
| 23010-05-0220200506 | 22 | 5 | 6 | 3 | 10 | 22 | 20 | 5,5 | 2,75 | 6 | 0,00260 | 1,372 |
| 23010-05-0220200508 | 22 | 5 | 8 | 3 | 10 | 22 | 20 | 5,5 | 2,75 | 6 | 0,00260 | 1,372 |
| 23010-05-0220200606 | 22 | 6 | 6 | 3 | 10 | 22 | 20 | 5,5 | 2,75 | 6 | 0,00260 | 1,372 |
| 23010-05-0300400606 | 30 | 6 | 6 | 6 | 14 | 30 | 40 | 11 | 5,5 | 25 | 0,01920 | 2,530 |
| 23010-05-0300400608 | 30 | 6 | 8 | 6 | 14 | 30 | 40 | 11 | 5,5 | 25 | 0,01920 | 2,530 |
| 23010-05-0300400610 | 30 | 6 | 10 | 6 | 14 | 30 | 40 | 11 | 5,5 | 25 | 0,01920 | 2,530 |
| 23010-05-0400480606 | 40 | 6 | 6 | 6 | 19 | 40 | 48 | 11 | 5,5 | 36 | 0,07580 | 11,008 |
| 23010-05-0400481212 | 40 | 12 | 12 | 6 | 19 | 40 | 48 | 11 | 5,5 | 36 | 0,07580 | 11,008 |
| 23010-05-0500651010 | 50 | 10 | 10 | 10 | 26 | 50 | 65 | 19 | 9,5 | 73 | 0,24600 | 20,995 |
| 23010-05-0600801010 | 60 | 10 | 10 | 10 | 30 | 60 | 80 | 25 | 12,5 | 110 | 0,64800 | 37,165 |
| 23010-05-0600801616 | 60 | 16 | 16 | 10 | 30 | 60 | 80 | 25 | 12,5 | 110 | 0,64800 | 37,165 |
| 23010-05-0600802020 | 60 | 20 | 20 | 10 | 30 | 60 | 80 | 25 | 12,5 | 110 | 0,64800 | 37,165 |
| 23010-05-0600802424 | 60 | 24 | 24 | 10 | 30 | 60 | 80 | 25 | 12,5 | 110 | 0,64800 | 37,165 |
| 23010-05-0700951515 | 70 | 15 | 15 | 15 | 35 | 70 | 95 | 25 | 12,5 | 190 | 1,39200 | 196,024 |
| 23010-05-0700952020 | 70 | 20 | 20 | 15 | 35 | 70 | 95 | 25 | 12,5 | 190 | 1,39200 | 196,024 |
| 23010-05-0700953232 | 70 | 32 | 32 | 15 | 35 | 70 | 95 | 25 | 12,5 | 190 | 1,39200 | 196,024 |

| Objednací číslo | max. počet otáček ot/min | max. úhlový posun (°) | max. odchylka hřídele axiální (mm) | max. odchylka hřídele radiální (mm) | C (ISO 4029) | Úťahovací moment šroubů Nm |
|---------------------|--------------------------|-----------------------|------------------------------------|-------------------------------------|--------------|----------------------------|
| 23010-05-0300400810 | 6000 | 1 | 0,85 | 0,1 | M4 | 3,4 |
| 23010-05-0160230505 | 10000 | 2 | 0,5 | 0,15 | M2,5 | 1 |
| 23010-05-0180160606 | 10000 | 2 | 0,5 | 0,15 | M2,5 | 1 |
| 23010-05-0200280606 | 9500 | 1 | 1 | 0,1 | M3 | 1,5 |
| 23010-05-0200280808 | 9500 | 1 | 1 | 0,1 | M3 | 1,5 |
| 23010-05-0220200608 | 9500 | 1 | 1 | 0,15 | M2,5 | 1 |
| 23010-05-0250280810 | 8000 | 1 | 1 | 0,1 | M3 | 1,5 |
| 23010-05-0250280808 | 8000 | 1 | 1 | 0,1 | M3 | 1,5 |
| 23010-05-0400481616 | 5000 | 1 | 0,85 | 0,15 | M5 | 7 |

Přehled zboží

| Objednací číslo | max. počet otáček ot/min | max. úhlový posun (°) | max. odchylka hřídele axiální (mm) | max. odchylka hřídele radiální (mm) | C (ISO 4029) | Utahovací moment šroubů Nm |
|---------------------|--------------------------|-----------------------|------------------------------------|-------------------------------------|--------------|----------------------------|
| 23010-05-0500651616 | 5000 | 1,5 | 0,7 | 0,15 | M6 | 14 |
| 23010-05-0500651919 | 5000 | 1,5 | 0,7 | 0,15 | M6 | 14 |
| 23010-05-0500652020 | 5000 | 1,5 | 0,7 | 0,15 | M6 | 14 |
| 23010-05-0500651515 | 5000 | 1,5 | 0,7 | 0,15 | M6 | 14 |
| 23010-05-0160230606 | 10000 | 2 | 0,5 | 0,15 | M2,5 | 1 |
| 23010-05-0250280606 | 8000 | 1 | 1 | 0,1 | M3 | 1,5 |
| 23010-05-0180160506 | 10000 | 2 | 0,5 | 0,15 | M2,5 | 1 |
| 23010-05-0250280608 | 8000 | 1 | 1 | 0,1 | M3 | 1,5 |
| 23010-05-0220200808 | 9500 | 1 | 1 | 0,15 | M2,5 | 1 |
| 23010-05-0400481515 | 5000 | 1 | 0,85 | 0,15 | M5 | 7 |
| 23010-05-0250280610 | 8000 | 1 | 1 | 0,1 | M3 | 1,5 |
| 23010-05-0200280608 | 9500 | 1 | 1 | 0,1 | M3 | 1,5 |
| 23010-05-0160230506 | 10000 | 2 | 0,5 | 0,15 | M2,5 | 1 |
| 23010-05-0300401010 | 6000 | 1 | 0,85 | 0,1 | M4 | 3,4 |
| 23010-05-0400481010 | 5000 | 1 | 0,85 | 0,15 | M5 | 7 |
| 23010-05-0400481012 | 5000 | 1 | 0,85 | 0,15 | M5 | 7 |
| 23010-05-0300400808 | 6000 | 1 | 0,85 | 0,1 | M4 | 3,4 |
| 23010-05-0250281010 | 8000 | 1 | 1 | 0,1 | M3 | 1,5 |
| 23010-05-0160230303 | 10000 | 2 | 0,5 | 0,15 | M2,5 | 1 |
| 23010-05-0180160303 | 10000 | 2 | 0,5 | 0,15 | M2,5 | 1 |
| 23010-05-0180160505 | 10000 | 2 | 0,5 | 0,15 | M2,5 | 1 |
| 23010-05-0200280303 | 9500 | 1 | 1 | 0,1 | M3 | 1,5 |
| 23010-05-0200280505 | 9500 | 1 | 1 | 0,1 | M3 | 1,5 |
| 23010-05-0200280506 | 9500 | 1 | 1 | 0,1 | M3 | 1,5 |
| 23010-05-0200280508 | 9500 | 1 | 1 | 0,1 | M3 | 1,5 |
| 23010-05-0220200303 | 9500 | 1 | 1 | 0,15 | M2,5 | 1 |
| 23010-05-0220200505 | 9500 | 1 | 1 | 0,15 | M2,5 | 1 |
| 23010-05-0220200506 | 9500 | 1 | 1 | 0,15 | M2,5 | 1 |
| 23010-05-0220200508 | 9500 | 1 | 1 | 0,15 | M2,5 | 1 |
| 23010-05-0220200606 | 9500 | 1 | 1 | 0,15 | M2,5 | 1 |
| 23010-05-0300400606 | 6000 | 1 | 0,85 | 0,1 | M4 | 3,4 |
| 23010-05-0300400608 | 6000 | 1 | 0,85 | 0,1 | M4 | 3,4 |
| 23010-05-0300400610 | 6000 | 1 | 0,85 | 0,1 | M4 | 3,4 |
| 23010-05-0400480606 | 5000 | 1 | 0,85 | 0,15 | M5 | 7 |
| 23010-05-0400481212 | 5000 | 1 | 0,85 | 0,15 | M5 | 7 |
| 23010-05-0500651010 | 5000 | 1,5 | 0,7 | 0,15 | M6 | 14 |
| 23010-05-0600801010 | 4500 | 1,5 | 0,7 | 0,15 | M8 | 27 |
| 23010-05-0600801616 | 4500 | 1,5 | 0,7 | 0,15 | M8 | 27 |
| 23010-05-0600802020 | 4500 | 1,5 | 0,7 | 0,15 | M8 | 27 |
| 23010-05-0600802424 | 4500 | 1,5 | 0,7 | 0,15 | M8 | 27 |
| 23010-05-0700951515 | 4000 | 1 | 0,33 | 0,1 | M8 | 27 |
| 23010-05-0700952020 | 4000 | 1 | 0,33 | 0,1 | M8 | 27 |
| 23010-05-0700953232 | 4000 | 1 | 0,33 | 0,1 | M8 | 27 |