

Popis zboží/obrázky produktu



Popis

Materiál:

Nerezová ocel 1.4305.

Provedení:

Bez povrchové úpravy.

Upozornění:

Torzne tuhá, ohybově pružná a bezúdržbová celokovová spojka bez vůle pro přenos úhlově synchronních rotačních pohybů. Inovativní drážkovaná struktura umožňuje velmi dobrou axiální, radiální a úhlovou pružnost s nízkým vratným momentem. Ideální pro servomotory. Se snímatelným svěracím nábojem k upevnění hřídele.

Teplotní rozsah:

-50 °C až +150 °C.

Montáž:

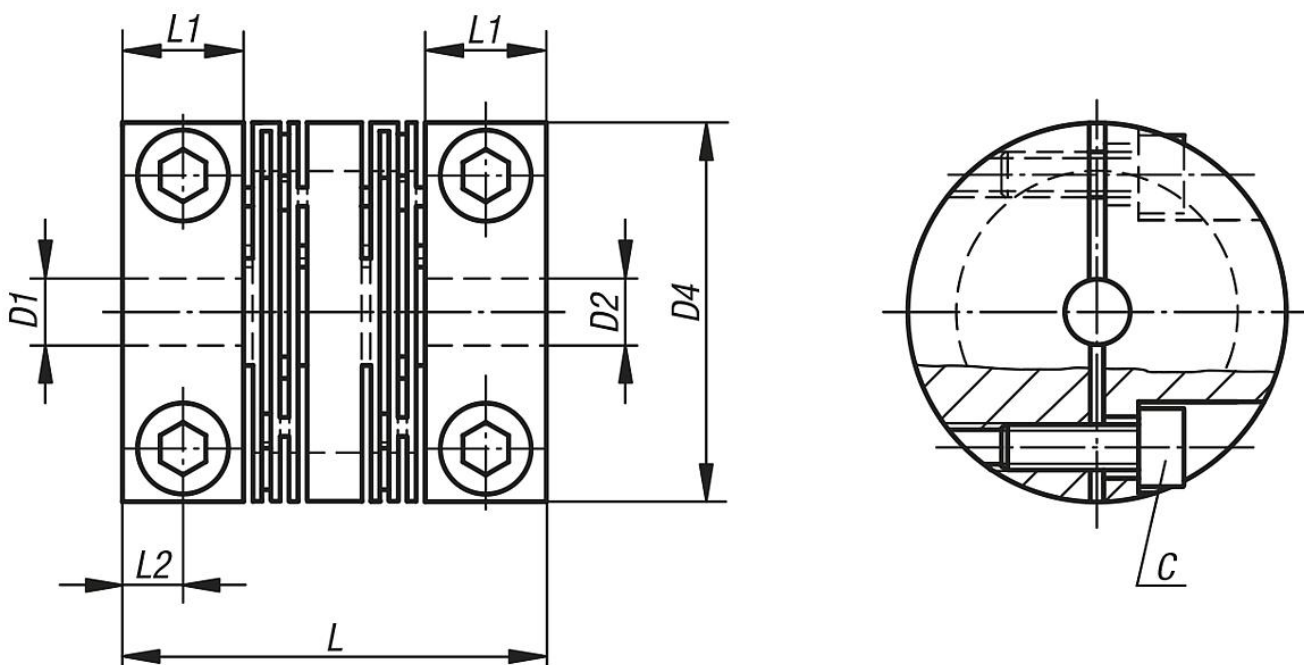
Spojky s pružnými můstky mají uložení H7. Doporučená vůle pro uložení je 0,02 mm - 0,05 mm. Tato vůle pro uložení a mazání čepů hřídele usnadňuje montáž a demontáž.

Na vyžádání:

Požadované otvory náboje D1 a D2 separátně s toleranční třídou nebo s tolerančním polem.

Drážka pro zalícovanou pružinu podle DIN 6885.

Výkresy



Přehled zboží

Objednáací číslo	Velikost	D1 (H7)	D2 (H7)	D1/D2 min.	D1/D2 max.	D4	L	L1	L2	Jmenovitý krouticí moment Nm	Tuhost v krutu (10 ⁻³ Nm/rad)	Moment setrvačnosti (gm ²)
23012-05-0250280810	25	8	10	6	12	25	28	8	4	16	1,558	0,00631

23012-05 Spojky s pružnými můstky se snímatelnými svěracími náboji, z nerezové oceli



Přehled zboží

Objednací číslo	Velikost	D1 (H7)	D2 (H7)	D1/D2 min.	D1/D2 max.	D4	L	L1	L2	Jmenovitý krouticí moment Nm	Tuhost v krutu (10 ⁻³ Nm/rad)	Moment setrvačnosti (gm ²)
23012-05-0250280606	25	6	6	6	12	25	28	8	4	16	1,558	0,00631
23012-05-0300401010	30	10	10	6	14	30	40	11	5,5	25	2,530	0,01860
23012-05-0400481515	40	15	15	6	19	40	48	11	5,5	36	11,008	0,07580
23012-05-0500652020	50	20	20	10	26	50	65	19	9,5	73	20,995	0,24600
23012-05-0250281010	25	10	10	6	12	25	28	8	4	16	1,558	0,00631
23012-05-0250280808	25	8	8	6	12	25	28	8	4	16	1,558	0,00631
23012-05-0300400810	30	8	10	6	14	30	40	11	5,5	25	2,530	0,01860
23012-05-0400481616	40	16	16	6	19	40	48	11	5,5	36	11,008	0,07580
23012-05-0500651616	50	16	16	10	26	50	65	19	9,5	73	20,995	0,24600
23012-05-0500651010	50	10	10	10	26	50	65	19	9,5	73	20,995	0,24600
23012-05-0300400808	30	8	8	6	14	30	40	11	5,5	25	2,530	0,01860
23012-05-0250280610	25	6	10	6	12	25	28	8	4	16	1,558	0,00631
23012-05-0300400610	30	6	10	6	14	30	40	11	5,5	25	2,530	0,01860
23012-05-0500651515	50	15	15	10	26	50	65	19	9,5	73	20,995	0,24600
23012-05-0300400606	30	6	6	6	14	30	40	11	5,5	25	2,530	0,01860
23012-05-0250280608	25	6	8	6	12	25	28	8	4	16	1,558	0,00631
23012-05-0400480606	40	6	6	6	19	40	48	11	5,5	36	11,008	0,07580
23012-05-0400481212	40	12	12	6	19	40	48	11	5,5	36	11,008	0,07580
23012-05-0300400608	30	6	8	6	14	30	40	11	5,5	25	2,530	0,01860
23012-05-0400481010	40	10	10	6	19	40	48	11	5,5	36	11,008	0,07580
23012-05-0400481012	40	10	12	6	19	40	48	11	5,5	36	11,008	0,07580
23012-05-0500651919	50	19	19	10	26	50	65	19	9,5	73	20,995	0,24600
23012-05-0600801010	60	10	10	10	30	60	80	25	12,5	110	37,165	0,69400
23012-05-0600801616	60	16	16	10	30	60	80	25	12,5	110	37,165	0,69400
23012-05-0600802020	60	20	20	10	30	60	80	25	12,5	110	37,165	0,69400
23012-05-0600802424	60	24	24	10	30	60	80	25	12,5	110	37,165	0,69400
23012-05-0700951515	70	15	15	15	35	70	95	25	12,5	190	196,024	1,40700
23012-05-0700952020	70	20	20	15	35	70	95	25	12,5	190	196,024	1,40700
23012-05-0700953232	70	32	32	15	35	70	95	25	12,5	190	196,024	1,40700

Objednací číslo	max. počet otáček ot/min	max. úhlový posun (°)	max. odchylka hřídele axiální (mm)	max. odchylka hřídele radiální (mm)	C (ISO 4029)	Úťahovací moment šroubů Nm
23012-05-0250280810	8000	1	1	0,1	M3	1,5
23012-05-0250280606	8000	1	1	0,1	M3	1,5
23012-05-0300401010	6000	1	0,85	0,1	M4	3,4
23012-05-0400481515	5000	1	0,85	0,15	M5	7
23012-05-0500652020	5000	1,5	0,7	0,15	M6	14
23012-05-0250281010	8000	1	1	0,1	M3	1,5
23012-05-0250280808	8000	1	1	0,1	M3	1,5
23012-05-0300400810	6000	1	0,85	0,1	M4	3,4
23012-05-0400481616	5000	1	0,85	0,15	M5	7
23012-05-0500651616	5000	1,5	0,7	0,15	M6	14
23012-05-0500651010	5000	1,5	0,7	0,15	M6	14
23012-05-0300400808	6000	1	0,85	0,1	M4	3,4
23012-05-0250280610	8000	1	1	0,1	M3	1,5
23012-05-0300400610	6000	1	0,85	0,1	M4	3,4
23012-05-0500651515	5000	1,5	0,7	0,15	M6	14
23012-05-0300400606	6000	1	0,85	0,1	M4	3,4
23012-05-0250280608	8000	1	1	0,1	M3	1,5
23012-05-0400480606	5000	1	0,85	0,15	M5	7
23012-05-0400481212	5000	1	0,85	0,15	M5	7
23012-05-0300400608	6000	1	0,85	0,1	M4	3,4
23012-05-0400481010	5000	1	0,85	0,15	M5	7
23012-05-0400481012	5000	1	0,85	0,15	M5	7
23012-05-0500651919	5000	1,5	0,7	0,15	M6	14
23012-05-0600801010	4500	1,5	0,7	0,15	M8	27
23012-05-0600801616	4500	1,5	0,7	0,15	M8	27
23012-05-0600802020	4500	1,5	0,7	0,15	M8	27
23012-05-0600802424	4500	1,5	0,7	0,15	M8	27
23012-05-0700951515	4000	1	0,33	0,1	M8	27
23012-05-0700952020	4000	1	0,33	0,1	M8	27
23012-05-0700953232	4000	1	0,33	0,1	M8	27

