

Popis zboží/obrázky produktu



Popis

Materiál:

Ocel 1.1191 (CK45). Pevnost v tahu $\approx 700 \text{ N/mm}^2$.

Provedení:

Brynřováno.

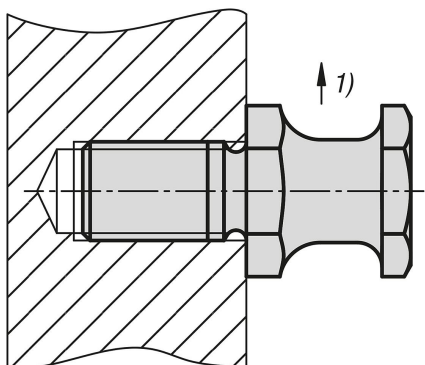
Upozornění:

Nosné šrouby podle VDI 3366.

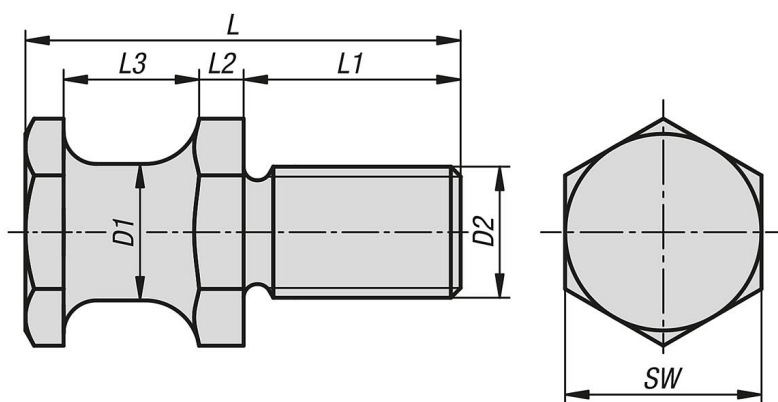
Zpravidla musí být vždy použity čtyři nosné šrouby. Při použití čtyř nosných šroubů je třeba brát v úvahu, že dva nosné šrouby nesou celou hmotnost nářadí. Při otáčení nástroje tak může být zatížení rozloženo na dva nosné šrouby.

Odkaz na výkres:

1) kg max.



Výkresy



Přehled zboží

Objednací číslo	D1	D2	L	L1	L2	L3	SW	Nosnost kg
07679-16	16	M16	58	28	5	20	24	320
07679-20	20	M20	68	34	6	22	30	500
07679-25	25	M24	78	38	8	25	36	1000
07679-32	32	M30	95	45	10	32	41	1500
07679-40	40	M36	118	56	12	40	50	2500

