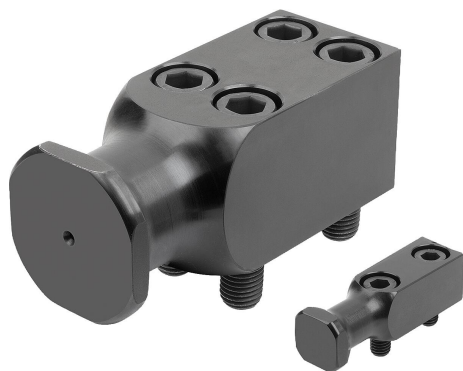


Popis zboží/obrázky produktu



Popis

Materiál:

Ocel 1.1191 (CK45). Pevnost v tahu $\approx 700 \text{ N/mm}^2$.

Provedení:

Brynřováno.

Upozornění:

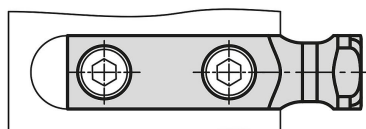
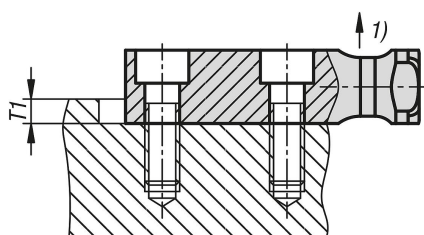
Nosné čepy podle VDI 3366.

Zpravidla je třeba použít čtyři nosné čepy. Při použití čtyř nosných čepů je třeba brát v úvahu, že dva nosné čepy nesou celou hmotnost nářadí. Při otáčení nástroje tak může být zatížení rozloženo na dva nosné čepy.

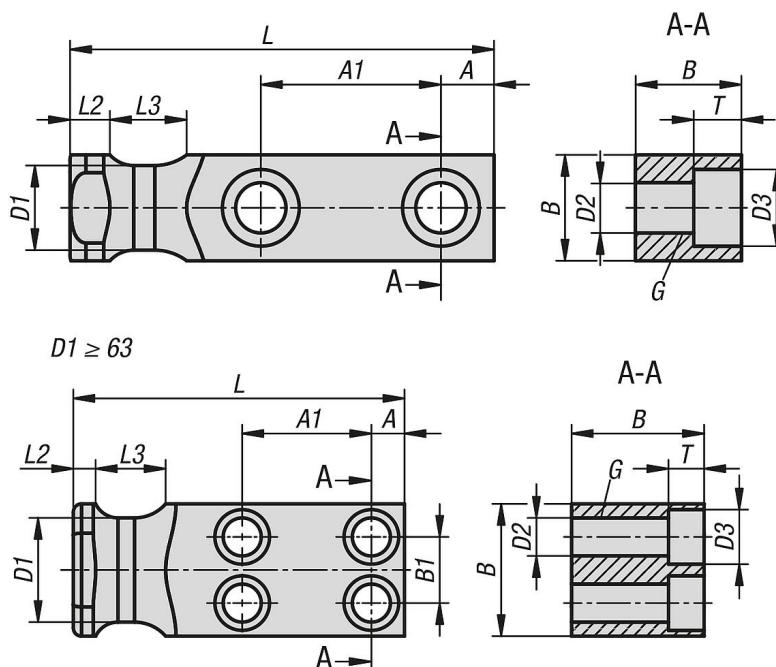
Dodávka se šrouby s válcovou hlavou.

Odkaz na výkres:

1) kg max.



Výkresy



Přehled zboží

Objednací číslo	A	A1	B	B1	D1	D2	D3	G pro válcový šroub	L	L2	L3	T	T1	Nosnost kg
07679-01-16	10	34	20	-	16	9,5	14,5	M8x25	80	6	20	9	6	320
07679-01-20	10	37	25	-	20	11,5	17,5	M10x30	90	8	25	11	8	630

Přehled zboží

Objednací číslo	A	A1	B	B1	D1	D2	D3	G pro válcový šroub	L	L2	L3	T	T1	Nosnost kg
07679-01-25	12	38	35	-	25	14	20	M12x40	100	8	30	13	10	1250
07679-01-32	16	46	40	-	32	18	26	M16x45	120	10	32	17,5	10	2000
07679-01-40	18	54	50	-	40	23	33	M20x60	140	10	40	21,5	12	3200
07679-01-50	22	59	60	-	50	27	39	M24x70	160	12	45	25	14	5000
07679-01-63	20	78	80	40	63	23	33	M20x100	200	12	50	21,5	16	8000