

## Popis zboží/obrázky produktu



## Popis

## Popis výrobku:

Rychloupínače "heavy" s prodlouženou upínací dráhou jsou vhodné zejména pro automatické upínání.

Na začátku upínání provede upínací rameno otočný zdvih v úhlu 90° dolů. Po tomto pohybu následuje lineární upínací zdvih dolů.

## Materiál:

Zušlechtnutá ocel.

## Provedení:

Brynýrováno.

## Způsob ovládní:

Nárazový utahovák s nastavitelným krouticím momentem.

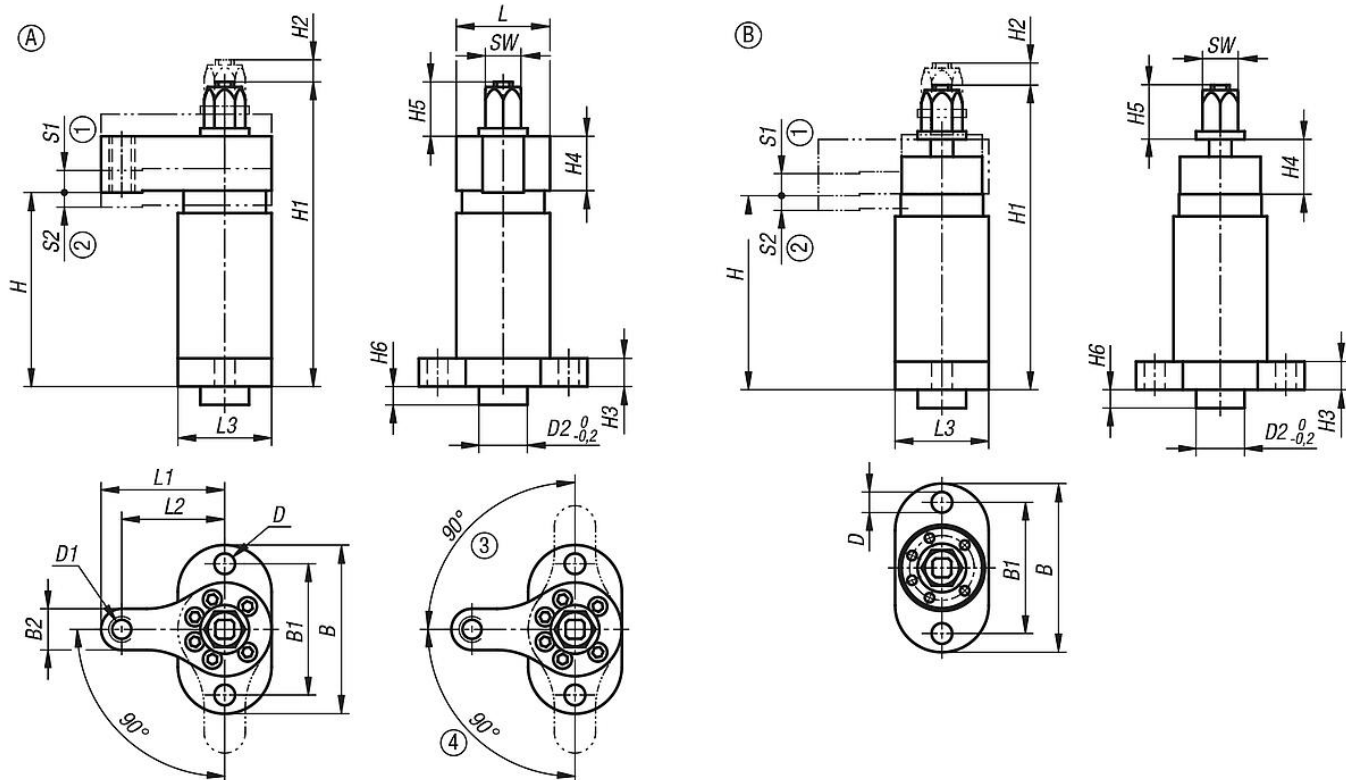
## Přednosti:

- Automatické
- Vysoké upínací síly
- Rychlé upínání

## Rozsah dodávky:

Otočný upínač, včetně polohovacího pouzdra.

## Výkresy



## Přehled zboží

Objednáací číslo	Provedení 1	Provedení	Typ provedení	B	B1	B2	D	D1	D2	H	H1	H2	H3	H4	H5	H6	L	L1	L2	L3	S1	S2	SW	Utahovací moment max. Nm	Upínací síla (kN)
				90	70	22	11	M12	26	105	164	31	15	30	29	10	50	66	55	50	31	10	19		
04364-05-1061	výkyv vpravo	A	s upínacím ramenem	90	70	22	11	M12	26	105	164	31	15	30	29	10	50	66	55	50	31	10	19	28	6
04364-05-0061	výkyv vlevo	A	s upínacím ramenem	90	70	22	11	M12	26	105	164	31	15	30	29	10	50	66	55	50	31	10	19	28	6
04364-05-1060	výkyv vpravo	B	bez upínacího ramene	90	70	-	11	-	26	105	164	31	15	30	29	10	-	-	-	50	31	10	19	-	-
04364-05-0060	výkyv vlevo	B	bez upínacího ramene	90	70	-	11	-	26	105	164	31	15	30	29	10	-	-	-	50	31	10	19	-	-