

# Technické upozornění pro otočný upínač heavy s prodlouženou upínací dráhou

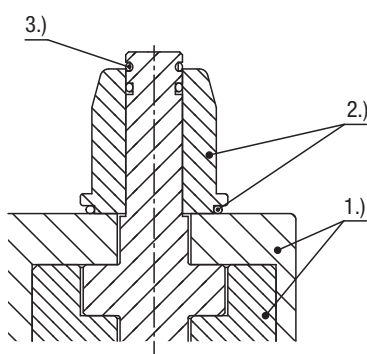
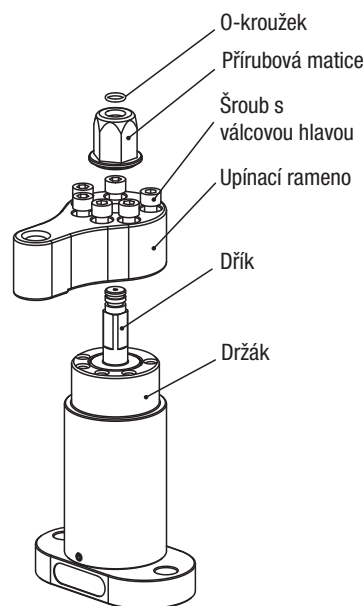
## Instalace a demontáž upínacího ramene:

Při instalaci upínacího ramene postupujte podle následujících kroků:

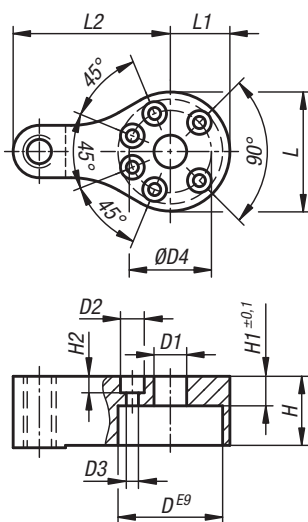
1. Připevněte napínací rameno k držáku pomocí 6 šroubů s válcovou hlavou. Šrouby proto utáhněte na 18 Nm.
2. Umístěte větší O-kroužek na spodní stranu matice příruby a nasadte přírubovou matici na hřídel.
3. Vložte menší O-kroužek do drážky v horním konci hřídele.

Při demontáži postupujte podle výše uvedeného postupu v opačném pořadí.

Počínaje krokem 3: Odstraňte malý O-kroužek, krok 2...atd.



## Upínací rameno podle požadavků zákazníka



Upínací rameno na míru by mělo být vyrobeno podle níže uvedených rozměrů.

	D	D1	D2	D3	D4	H	H1	H2	L	L1	L2
<b>04364-05</b>	43	13	10,5	6,5	34,5	29	9	6,2	50	25	66

## Použití:

