

Popis zboží/obrázky produktu



Popis

Popis výrobku:

Rychloupínače "heavy" jsou vhodné zejména pro ruční upínání s krátkými upínacími časy.

Upínací rameno se otáčí o 90° podle rychlosti otáčení rázového utahováku a umožňuje rychlé upnutí. Poté následuje lineární upínací zdvih dolů.

Materiál:

Zušlechtnutá ocel.

Provedení:

Brynýrováno.

Způsob ovládní:

Nárazový utahovák s nastavitelným krouticím momentem.

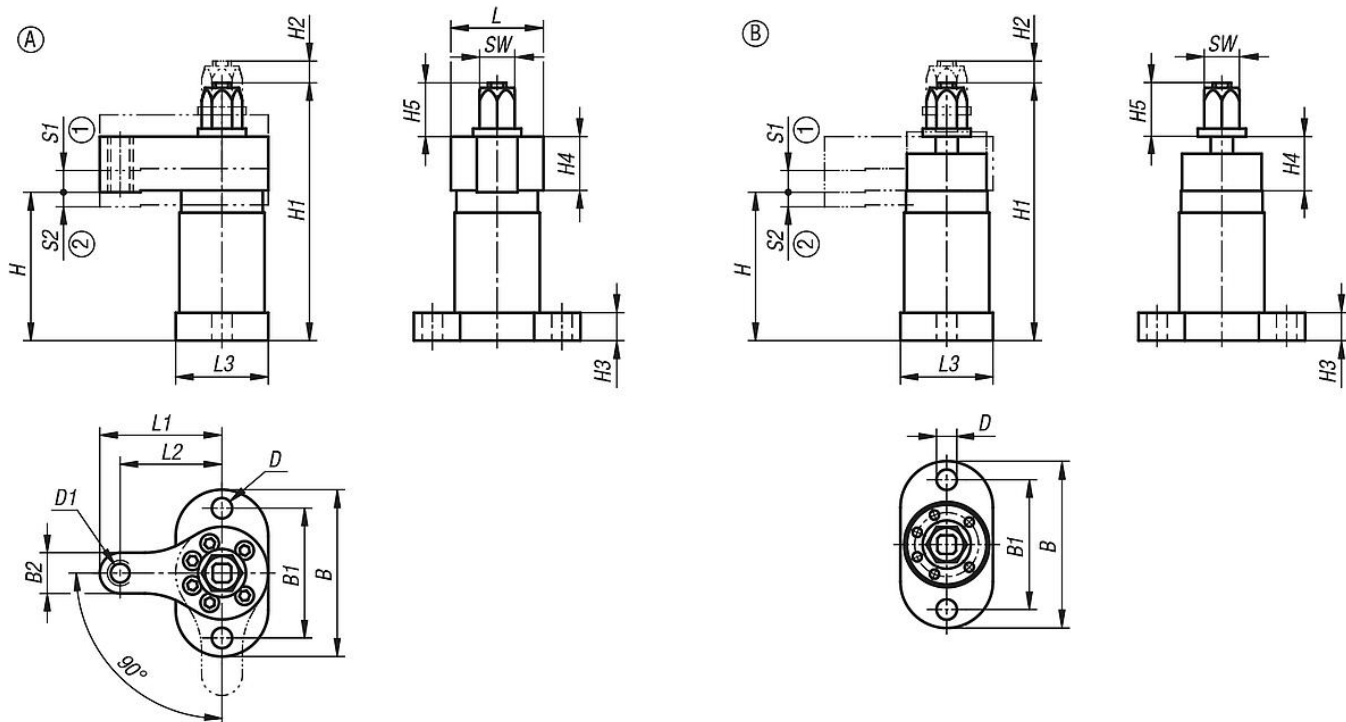
Přednosti:

- Automatické
- Vysoké upínací síly
- Rychlé upínání

Odkaz na výkres:

- 1) Výkyvný zdvih
- 2) Upínací zdvih

Výkresy



Přehled zboží

Objednáací číslo	Provedení 1	Provedení	Typ provedení	B	B1	B2	D	D1	H	H1	H2	H3	H4	H5	L	L1	L2	L3	S1	S2	SW	Utahovací moment max. Nm	Upínací síla (kN)
04364-10-1061	výkyv vpravo	A	s upínacím ramenem	90	70	22	11	M12	80	139	11	15	30	29	50	66	55	50	11	10	19	28	6
04364-10-1060	výkyv vpravo	B	bez upínacího ramene	90	70	-	11	-	80	139	11	15	30	29	-	-	-	50	11	10	19	-	-