

# Technické upozornění pro otočný upínač heavy

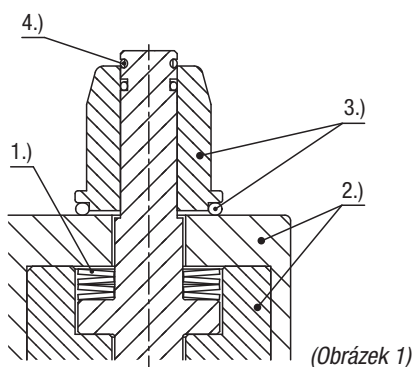
## Instalace a demontáž upínacího ramene:

Při instalaci napínacího ramene postupujte podle následujících kroků:

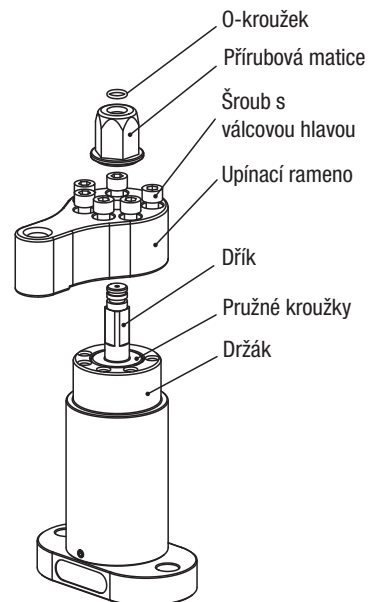
1. Ujistěte se, že jsou čtyři kuželové pružné podložky vloženy tak, jak je znázorněno na obrázku 1.
2. Připevněte upínací rameno k držáku pomocí 6 šroubů s válcovou hlavou.  
Šrouby proto utáhněte na 18 Nm.
3. Umístěte větší O-kroužek na spodní stranu matice příruby a nasadte přírubovou matici na hřídel.
4. Vložte menší O-kroužek do drážky v horním konci hřídele.

Při demontáži postupujte podle výše uvedeného postupu v opačném pořadí.

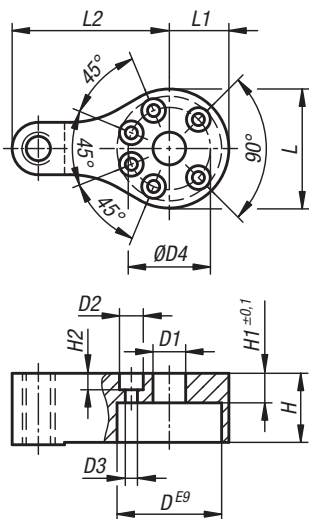
Počínaje krokem 4: Odstraňte malý O-kroužek, krok 3...atd.



(Obrázek 1)



## Upínací rameno podle požadavků zákazníka



Upínací rameno na míru by mělo být vyrobeno podle níže uvedených rozměrů.

	D	D1	D2	D3	D4	H	H1	H2	L	L1	L2
<b>04364-10</b>	43	13	10,5	6,5	34,5	29	9	6,2	50	25	66

## Použití:

