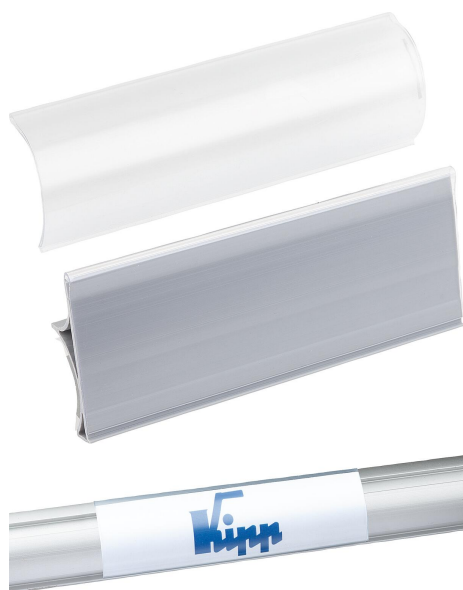


Držák popisovacího štítku Ø30 typ I, samolepicí

Popis zboží/obrázky produktu



Popis

Materiál:

Plast, tvrdé-PVC.

Provedení:

Provedení A: průhledné.

Provedení B: transparentní / šedé podobná RAL 7035.

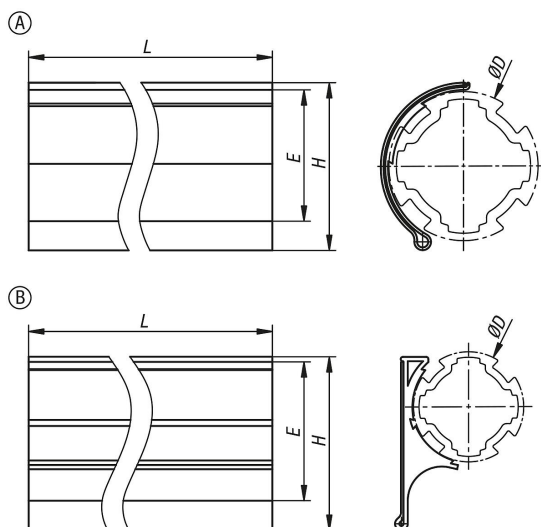
Upozornění:

Vhodné pro kruhové a profilové trubky o vnějším průměru 30 mm.

Držáky popisovacích štítků jsou z průhledného plastu (provedení B přední strana průhledná, zadní strana šedá). V horní části mají otvor, do kterého lze vložit označené karty nebo papírové proužky. Vhodné pro výšku štítku 38 mm a šířku štítku 100 mm.

Držáky popisovacích štítků jsou trvale přilepeny k profilu pomocí lepicí pásek na zadní straně.

Výkresy



Přehled zboží

Držák popisovacího štítku Ø30 typ I, samolepicí

Objednací číslo	Provedení	Typ provedení	Profil	D	L	H	E
K2002.301	A	kulatý	Ø30	30	102	30,2	26,4
K2002.302	B	přímé	Ø30	30	102	41	38