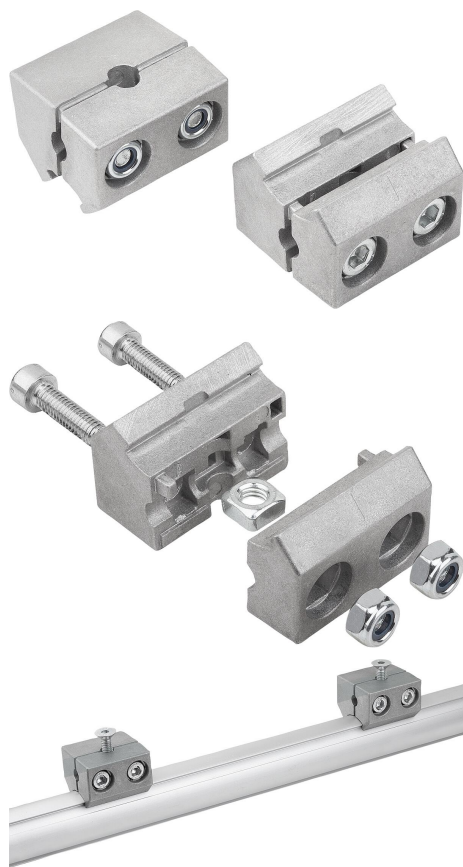


Multibloky Ø30 typ I

Popis zboží/obrázky produktu



Popis

Materiál:

Hliníkový tlakový odlitek.
Montážní sada z oceli.

Provedení:

bez povrchové úpravy.
Montážní díly, pozinkované.

Upozornění:

Vhodné pro profilové trubky o vnějším průměru 30 mm.

Pro stabilní upevnění plochých prvků nebo jakýchkoli součástí k profilovým trubkám.

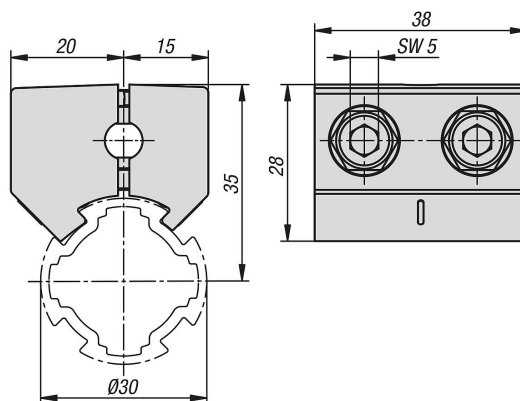
Komponenty lze k bloku Multiblock přišroubovat z pěti stran. Dvě poloviny dvoudílného bloku Multiblock s různou výškou umožňují montáž nástavců v různých úrovních. Nástavce tak mohou být namontovány tangenciálně ke kruhovému profilu trubky nebo s odstupem 5 mm.

Rozsah dodávky:

- 1 Multiblock 2-dílný.
- 2 šrouby DIN EN ISO 4762 (DIN 912) - M6 x 20, pozinkované.
- 1 čtyřhranná matice DIN 557 - M6, pozinkované.
- 1 samojistící matice ISO 10511 - M6, pozinkovaná.

Výrobek se dodává předběžně smontovaný.

Výkresy



Přehled zboží

Multibloky Ø30 typ I

Objednací číslo	Profil	ESD elektrostatický výboj
K1993.30	Ø30	ano

