

Spojovací desky Ø30 typ I

Popis zboží/obrázky produktu



Popis

Materiál:

Ocel.

Provedení:

Spojovací deska a montážní díly, pozinkované.

Upozornění:

Vhodné pro profilové trubky o vnějším průměru 30 mm.

Pro pravouhlé připojení profilové trubky k hliníkovému profilu typu I, drážka 8.

Upevnění pomocí šroubu M6 v profilové trubce Ø30 se závitovou vložkou M6.

Rozsah dodávky:

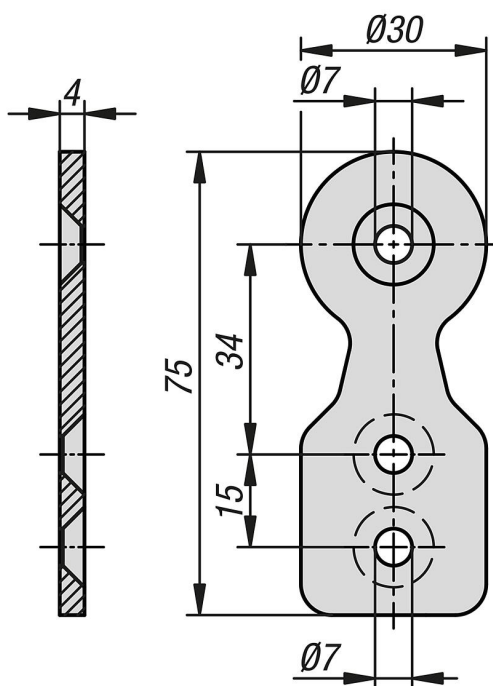
Sada pro drážku 6:

- 1 T-spojovací deska D30.
- 2 vodící vložky do drážky - Nut 6 - M6.
- 2 šrouby DIN 7991 - M6 x 12.
- 1 šroub DIN 7991 - M6 x 20.

Sada pro drážku 8:

- 1 T-spojovací deska D30.
- 1 dvojité vodící vložky do drážky - drážka 8 - 2x M6.
- 2 šrouby DIN 7991 - M6 x 14.
- 1 šroub DIN 7991 - M6 x 20.

Výkresy



Spojovací desky Ø30 typ I

Přehled zboží

Spojovací desky Ø30 typ I

Objednací číslo	Profil	Šířka drážky	ESD elektrostatický výboj
K1991.3006	Ø30	6	ano
K1991.3008	Ø30	8	ano