

Kulová styková spojka Ø30 typ I, s pojistkou proti pootočení

Popis zboží/obrázky produktu



Popis

Materiál:

Hliníkový tlakový odlitek.
Montážní díly z oceli.

Provedení:

bez povrchové úpravy.
Montážní díly, pozinkované.

Upozornění:

Vhodné pro kruhové a profilové trubky o vnějším průměru 30 mm.

Pro variabilní spoje. Kulovou křížovou spojku lze otočit o 180° stupňů. Díky tomu je vhodná pro připojení v jakémkoli prostorovém uspořádání. Umožňuje stabilní čelní spojení dvou trubek nebo profilových trubek. Díky kuličkovému ložisku v kulové pánevi lze spoj otočit do požadované polohy a upevnit jediným šroubem.

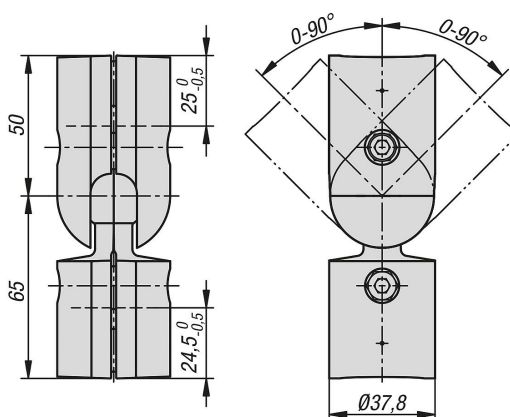
Kulová styková spojka má integrovanou odolnou pojistku proti pootočení. Zajišťuje přesné a trvalé vyrovnání profilových trubek Ø30. Pojistky proti pootočení lze v případě potřeby odstranit pomocí šroubováku. To je nutné pro upevnění kulatých trubek Ø30 v kulové stykové spojce.

Rozsah dodávky:

- 2 poloviny kulové spojky, kulová hlava.
- 2 poloviny kulové spojky, kulová pánev.
- 2 šrouby DIN EN ISO 4762 (DIN 912) - M6 x 30, pozinkované.
- 2 samojistící matice ISO 10511 - M6, pozinkované.

Výrobek se dodává předběžně smontovaný.

Výkresy



Přehled zboží

Kulová styková spojka Ø30 typ I, s pojistkou proti pootočení

Kulová styková spokaj Ø30 typ I, s pojistkou proti pootočení**Přehled zboží**

Objednací číslo	Profil	ESD elektrostatický výboj	Vhodná krytka KIPP
K1989.301	Ø30	ano	K1990.301