

Kulová křížová spojka Ø30 typ I, s pojistkou proti pootočení

Popis zboží/obrázky produktu



Popis

Materiál:

Hliníkový tlakový odlitek.
Montážní díly z oceli.

Provedení:

bez povrchové úpravy.
Montážní díly, pozinkované.

Upozornění:

Vhodné pro profilové trubky o vnějším průměru 30 mm.

Pro variabilní křížové spoje. Kulovou křížovou spojku lze otočit o 180° stupňů. Díky tomu je vhodná pro připojení v jakémkoli prostorovém uspořádání. Umožňuje stabilní spojení křížových profilových trubek. Díky kuličkovému ložisku v kulové pánvi lze spoj otočit do požadované polohy a upevnit jediným šroubem.

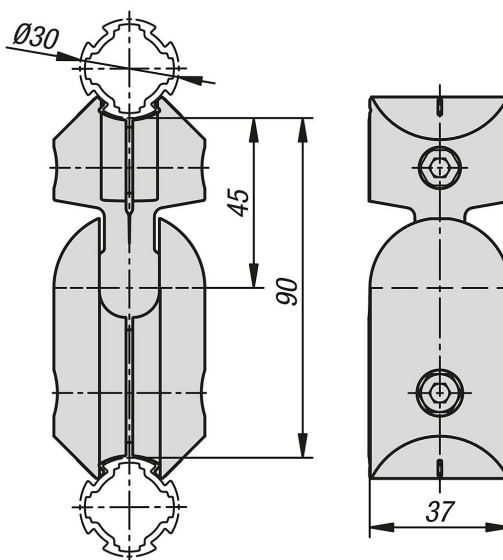
Kulovou křížovou spojku lze dodatečně namontovat i na stávající konstrukce za účelem jejich zesílení nebo rozšíření.

Rozsah dodávky:

- 2 poloviny kulové spojky, kulová hlava.
- 2 poloviny kulové spojky, kulová pánev.
- 2 šrouby DIN EN ISO 4762 (DIN 912) - M6 x 28, pozinkované.
- 2 samojistící matice ISO 10511 - M6, pozinkované.

Výrobek se dodává předběžně smontovaný.

Výkresy



Přehled zboží

Kulová křížová spojka Ø30 typ I, s pojistkou proti pootočení

Kulová křížová spojka Ø30 typ I, s pojistkou proti pootočení**Přehled zboží**

Objednací číslo	Profil	ESD elektrostatický výboj	Vhodná krytka KIPP
K1988.30	Ø30	ano	K1990.301