

Styková spojka 90° Ø30 typ I s pojistkou proti pootočení

Popis zboží/obrázky produktu



Popis

Materiál:

Hliníkový tlakový odlitek.
Montážní díly z oceli.

Provedení:

bez povrchové úpravy.
Montážní díly, pozinkované.

Upozornění:

Vhodné pro kruhové a profilové trubky o největším průměru 30 mm.

Pro pravoúhlé spoje. Velké oblouky zajišťují plynulé přechody u 90° spojek. Snižují riziko poranění ve vnějších rozích konstrukce a zabraňují poškození při pohybu vozíků.

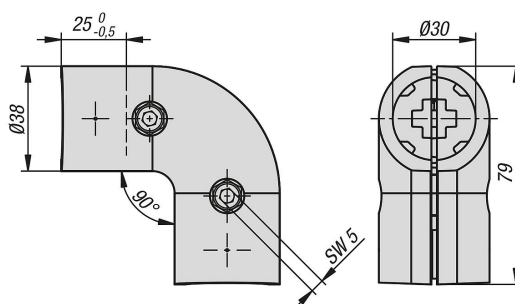
Styková spojka má integrovanou odolnou pojistku proti pootočení. Zajišťuje přesné a trvalé vyrovnání profilových trubek Ø30. Pojistky proti pootočení lze v případě potřeby odstranit pomocí šroubováku. To je nutné pro upevnění kulatých trubek Ø30 ve stykové spojkce.

Rozsah dodávky:

2 poloviny stykové spojky.
2 šrouby DIN EN ISO 4762 (DIN 912) - M6 x 25, pozinkované.
2 samojistící matice ISO 10511 - M6, pozinkované.

Výrobek se dodává předběžně smontovaný.

Výkresy



Přehled zboží

Styková spojka 90° Ø30 typ I, s pojistkou proti pootočení

Objednací číslo	Profil	ESD elektrostatický výboj	Vhodná krytka KIPP
K1986.30125	Ø30	ano	K1990.301

