

Spojka 45° Ø30 typ I, s pojistkou proti pootočení

Popis zboží/obrázky produktu



Popis

Materiál:

Hliníkový tlakový odlitek.
Montážní díly z oceli.

Provedení:

bez povrchové úpravy.
Montážní díly, pozinkované.

Upozornění:

Vhodné pro kruhové a profilové trubky o největším průměru 30 mm.

Pro 45° spoje. Ideální pro hrázděné konstrukce a diagonální vzpěry pro vzpěrné konstrukce.

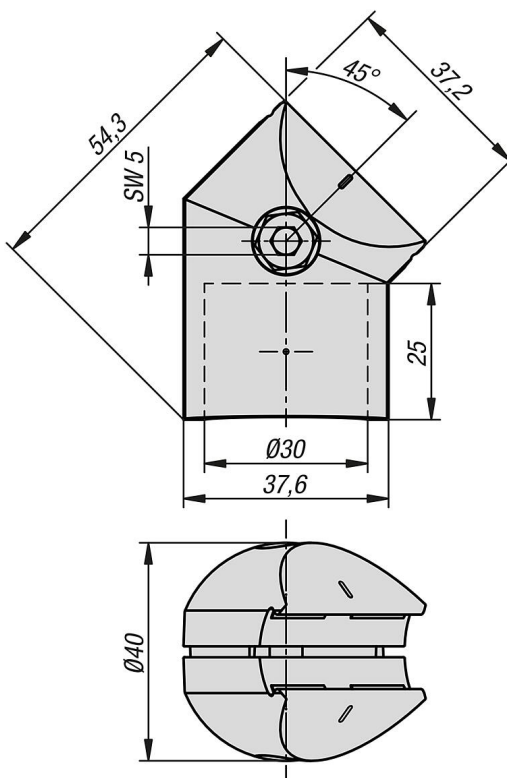
Spojka 45° má integrovanou odolnou pojistku proti pootočení. Zajišťuje přesné a trvalé vyrovnání profilových trubek Ø30. Pojistky proti pootočení lze v případě potřeby odstranit pomocí šroubováku. To je nutné pro upevnění kulatých trubek Ø30 ve spojení 45°.

Rozsah dodávky:

2 poloviny spojek 45°.
1 šroub DIN EN ISO 4762 (DIN 912) - M6 x 28, pozinkovaný.
1 samojistící matice ISO 10511 - M6, pozinkovaná.

Výrobek se dodává předběžně smontovaný.

Výkresy



Spojka 45° Ø30 typ I, s pojistkou proti pootočení**Přehled zboží**

Spojka 45° Ø30 typ I, s pojistkou proti pootočení

Objednací číslo	Profil	ESD elektrostatický výboj	Vhodná krytka KIPP
K1984.301	Ø30	ano	K1990.301