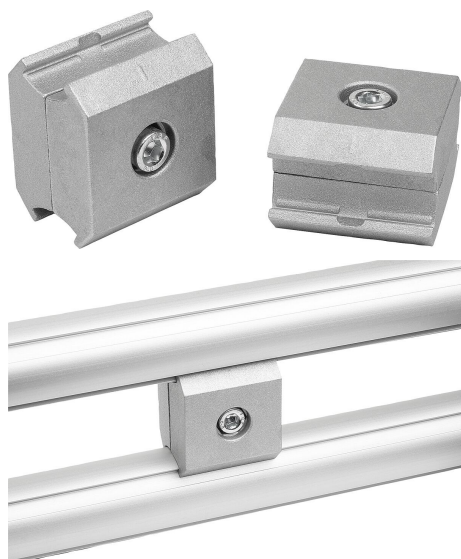


Paralelní spojka Ø30 typ I

Popis zboží/obrázky produktu



Popis

Materiál:

Hliníkový tlakový odlitek.
Montážní díly z oceli.

Provedení:

bez povrchové úpravy.
Montážní díly, pozinkované.

Upozornění:

Vhodné pro profilové trubky o vnějším průměru 30 mm.

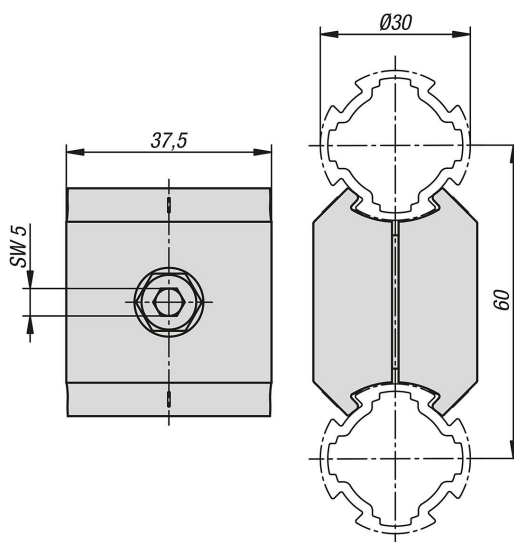
Pro paralelní spoje. Předmontovanou paralelní spojku lze umístit a utáhnout přímo na profilové trubky Ø30. Díky dvěma polovinám spojek lze paralelní spojku dodatečně namontovat i na stávající konstrukce za účelem jejich zesílení nebo rozšíření.

Rozsah dodávky:

2 paralelní poloviny spojek.
1 šroub DIN EN ISO 4762 (DIN 912) - M6 x 20, pozinkovaný.
1 samojistící matice ISO 10511 - M6, pozinkovaná.

Výrobek se dodává předběžně smontovaný.

Výkresy



Přehled zboží

Paralelní spojka Ø30 typ I

Objednací číslo	Profil	ESD elektrostatický výboj	Vhodná krytka KIPP
K1983.3060	Ø30	ano	K1990.301

