

T-spojky Ø30 s přípojkou k drážce 8 typ I, s pojistkou proti pootočení

Popis zboží/obrázky produktu



Popis

Materiál:

Hliníkový tlakový odlitek.
Montážní díly z oceli.

Provedení:

bez povrchové úpravy.
Montážní díly, pozinkované.

Upozornění:

Vhodné pro kruhové a profilové trubky o největším průměru 30 mm.

Pro pravoúhlé spoje. Pomocí T-spojky lze kombinovat kruhové trubky a profilové trubky s hliníkovými profily drážka 8 typ I. Adaptérová deska je přišroubována k drážce 8 hliníkového profilu, aby se zabránilo jejímu zkroucení. K tomu je třeba odstranit dvě ze čtyř pojistek proti pootočení.

T-spojka s přípojkou na drážce má drážku 8 integrovanou vysoce odolnou pojistku proti pootočení. Zajišťuje přesné a trvalé vyrovnání profilových trubek Ø30. Pojistky proti pootočení lze v případě potřeby odstranit pomocí šroubováku. To je nutné pro upevnění kulatých trubek Ø30 v T-spojce.

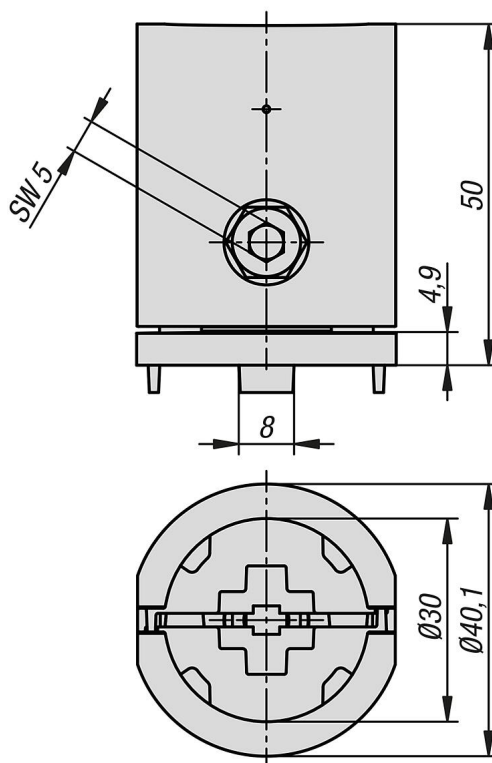
Rozsah dodávky:

- 2 T-poloviny spojek.
- 1 deska adaptéru
- 1 šroub DIN EN ISO 4762 (DIN 912) - M6 x 28, pozinkovaný.
- 1 samojistící matice ISO 10511 - M6, pozinkovaná.

Výrobek se dodává předběžně smontovaný.

T-spojky Ø30 s přípojkou k drážce 8 typ I, s pojistkou proti pootočení

Výkresy



Přehled zboží

T-spojky Ø30 s přípojkou k drážce 8 typ I s pojistkou proti pootočení

Objednáací číslo	Profil	ESD elektrostatický výboj	Vhodná krytka KIPP
K1981.301	Ø30	ano	K1990.301