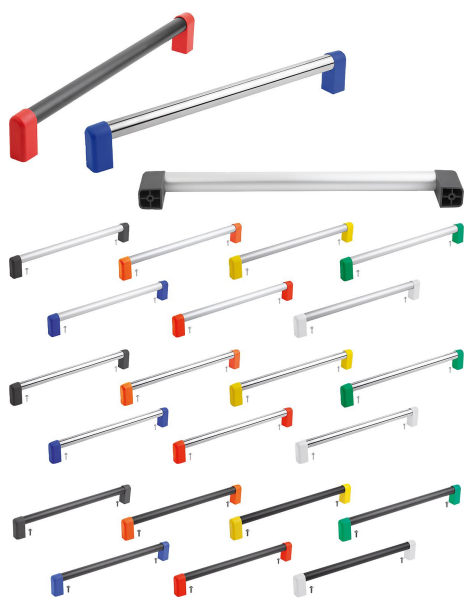


## Trubkové úchyty z hliníku nebo nerezové oceli

### Popis zboží/obrázky produktu



Kódování barev

tmavošedá  
RAL 7021čistě oranžová  
RAL 2004sytě žlutá  
RAL 1021světle šedá  
RAL 7035bezpečnostní  
červená  
RAL 3020signální zelená  
RAL 6032bezpečnostní  
modrá  
RAL 5017

### Popis

#### Materiál:

Kruhová trubka z hliníku nebo nerezové oceli.  
Koncovky z termoplastu.

#### Provedení:

Kruhová trubka z hliníku, přírodní eloxovaná nebo černá.  
Kruhová trubka z nerezové oceli, broušená.

Koncovky tmavošedé RAL 7021, oranžové RAL 2004, sytě žluté RAL 1021, signálně zelené RAL 6032, bezpečnostní modré RAL 5017, bezpečnostně červené RAL 3020 a světle šedé RAL 7035.

#### Upozornění:

V oblasti upevnění trubek mají držáky 4 upínací žebra. Při zatlačení spojovací trubky dojde k odírání těchto žebor, což umožní přesně zalícované upevnění.  
Samořezné upevňovací šrouby pro plasty jsou součástí dodávky.  
Max. utahovací moment je 7 Nm.

#### Montáž:

Ze zadní strany.

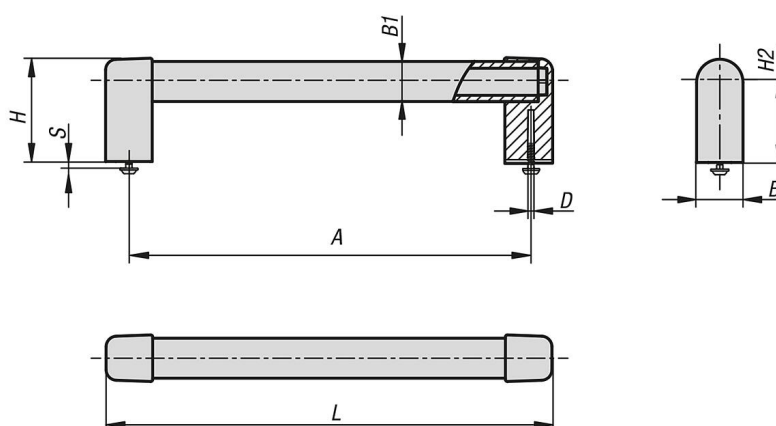
#### Přednosti:

Upevnění pomocí samořezných šroubů  
Montáž zezadu  
Koncovky v různých barvách  
Individuální rozteče os na poptávku

#### Na vyžádání:

Další rozteče os.

### Výkresy



### Přehled zboží

#### Trubkové úchyty z hliníku nebo nerezové oceli









## Trubkové úchyty z hliníku nebo nerezové oceli

### Přehled zboží

Objednací číslo	Materiál základního tělesa	Barva základního tělesa	Povrch základního tělesa	Materiál komponenty	Barva komponenty	A	B	D	H	L	Nosná síla N	B1	H2	S max.
K1849.3008000188	hliník	přírodní	eloxováno	termoplast	světle šedá RAL 7035	800	35	6	77,5	835	1000	30x2	60	7
K1849.3009000188	hliník	přírodní	eloxováno	termoplast	světle šedá RAL 7035	900	35	6	77,5	935	1000	30x2	60	7
K1849.3010000188	hliník	přírodní	eloxováno	termoplast	světle šedá RAL 7035	1000	35	6	77,5	1035	1000	30x2	60	7
K1849.3001500288	hliník	černá	eloxováno	termoplast	světle šedá RAL 7035	150	35	6	77,5	185	1000	30x2	60	7
K1849.3001800288	hliník	černá	eloxováno	termoplast	světle šedá RAL 7035	180	35	6	77,5	215	1000	30x2	60	7
K1849.3002000288	hliník	černá	eloxováno	termoplast	světle šedá RAL 7035	200	35	6	77,5	235	1000	30x2	60	7
K1849.3002500288	hliník	černá	eloxováno	termoplast	světle šedá RAL 7035	250	35	6	77,5	285	1000	30x2	60	7
K1849.3003000288	hliník	černá	eloxováno	termoplast	světle šedá RAL 7035	300	35	6	77,5	335	1000	30x2	60	7
K1849.3003500288	hliník	černá	eloxováno	termoplast	světle šedá RAL 7035	350	35	6	77,5	385	1000	30x2	60	7
K1849.3004000288	hliník	černá	eloxováno	termoplast	světle šedá RAL 7035	400	35	6	77,5	435	1000	30x2	60	7
K1849.3005000288	hliník	černá	eloxováno	termoplast	světle šedá RAL 7035	500	35	6	77,5	535	1000	30x2	60	7
K1849.3006000288	hliník	černá	eloxováno	termoplast	světle šedá RAL 7035	600	35	6	77,5	635	1000	30x2	60	7
K1849.3007000288	hliník	černá	eloxováno	termoplast	světle šedá RAL 7035	700	35	6	77,5	735	1000	30x2	60	7
K1849.3008000288	hliník	černá	eloxováno	termoplast	světle šedá RAL 7035	800	35	6	77,5	835	1000	30x2	60	7
K1849.3009000288	hliník	černá	eloxováno	termoplast	světle šedá RAL 7035	900	35	6	77,5	935	1000	30x2	60	7
K1849.3010000288	hliník	černá	eloxováno	termoplast	světle šedá RAL 7035	1000	35	6	77,5	1035	1000	30x2	60	7
K1849.3001500388	nerezová ocel	-	broušeno	termoplast	světle šedá RAL 7035	150	35	6	77,5	185	1000	30x2	60	7
K1849.3001800388	nerezová ocel	-	broušeno	termoplast	světle šedá RAL 7035	180	35	6	77,5	215	1000	30x2	60	7
K1849.3002000388	nerezová ocel	-	broušeno	termoplast	světle šedá RAL 7035	200	35	6	77,5	235	1000	30x2	60	7
K1849.3002500388	nerezová ocel	-	broušeno	termoplast	světle šedá RAL 7035	250	35	6	77,5	285	1000	30x2	60	7
K1849.3003000388	nerezová ocel	-	broušeno	termoplast	světle šedá RAL 7035	300	35	6	77,5	335	1000	30x2	60	7
K1849.3003500388	nerezová ocel	-	broušeno	termoplast	světle šedá RAL 7035	350	35	6	77,5	385	1000	30x2	60	7
K1849.3004000388	nerezová ocel	-	broušeno	termoplast	světle šedá RAL 7035	400	35	6	77,5	435	1000	30x2	60	7
K1849.3005000388	nerezová ocel	-	broušeno	termoplast	světle šedá RAL 7035	500	35	6	77,5	535	1000	30x2	60	7
K1849.3006000388	nerezová ocel	-	broušeno	termoplast	světle šedá RAL 7035	600	35	6	77,5	635	1000	30x2	60	7
K1849.3007000388	nerezová ocel	-	broušeno	termoplast	světle šedá RAL 7035	700	35	6	77,5	735	1000	30x2	60	7
K1849.3008000388	nerezová ocel	-	broušeno	termoplast	světle šedá RAL 7035	800	35	6	77,5	835	1000	30x2	60	7
K1849.3009000388	nerezová ocel	-	broušeno	termoplast	světle šedá RAL 7035	900	35	6	77,5	935	1000	30x2	60	7
K1849.3010000388	nerezová ocel	-	broušeno	termoplast	světle šedá RAL 7035	1000	35	6	77,5	1035	1000	30x2	60	7