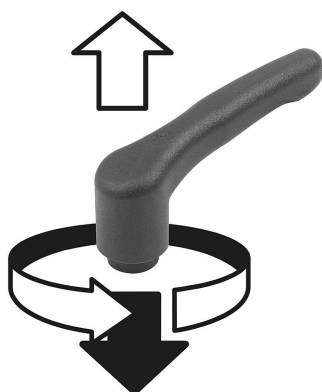


Upínací páky ECO, z plastu s vnitřním závitem

Popis zboží/obrázky produktu



Stlačením uvolněte



Popis

Materiál:

Ovládací páka a vložka ze zesíleného termoplastu.
Pouzdro z mosazi nebo z oceli.

Provedení:

Mosaz, bez povrchové úpravy.
Ocel, modře pasivovaná.

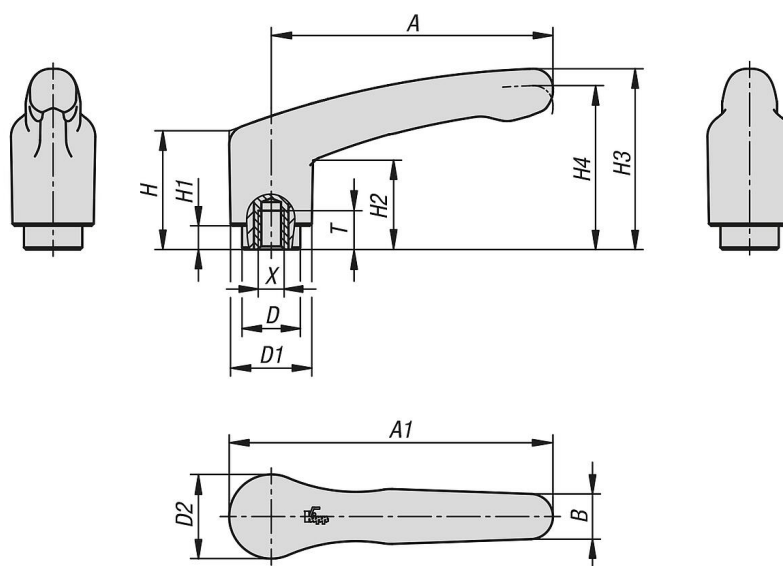
Způsob ovládní:

Ovládací páka je ozubeným věncem v neovládaném stavu zaklesnuta, a tím lze závit upevnit nebo povolit. Stisknutím ovládací páky ji lze přemístit do jiné polohy a silou pružiny opět zaklesnout do ozubeného věnce.

Na vyžádání:

Nadstandardní provedení.

Výkresy



Přehled zboží

Upínací páky ECO, z plastu s vnitřním závitem

Upínací páky ECO, z plastu s vnitřním závitem

Přehled zboží

Objednáací číslo	Barva základního tělesa	Materiál komponenty	X	T	D	D1	D2	H	H1	H2	H3	H4	A	A1	B	Počet zubů
K1872.1041	tmavošedá RAL 7021	mosaz	M4	6	10	13,2	13,8	22,7	5	15,2	31,8	28,9	39,9	46,8	7,9	12
K1872.1051	tmavošedá RAL 7021	mosaz	M5	6	10	13,2	13,8	22,7	5	15,2	31,8	28,9	39,9	46,8	7,9	12
K1872.2051	tmavošedá RAL 7021	mosaz	M5	7,5	13,5	18,8	19,5	27,4	5,5	20,7	41,9	38	65,2	75	10,5	12
K1872.2061	tmavošedá RAL 7021	mosaz	M6	9	13,5	18,8	19,5	27,4	5,5	20,7	41,9	38	65,2	75	10,5	12
K1872.2081	tmavošedá RAL 7021	mosaz	M8	9	13,5	18,8	19,5	27,4	5,5	20,7	41,9	38	65,2	75	10,5	12
K1872.3081	tmavošedá RAL 7021	ocel	M8	12	17	21,2	22,2	40	10	31,4	58,1	53,3	80,3	91,3	11,7	12
K1872.3101	tmavošedá RAL 7021	ocel	M10	12	17	21,2	22,2	40	10	31,4	58,1	53,3	80,3	91,3	11,7	12
K1872.10484	bezpečnostní červená RAL 3020	mosaz	M4	6	10	13,2	13,8	22,7	5	15,2	31,8	28,9	39,9	46,8	7,9	12
K1872.10584	bezpečnostní červená RAL 3020	mosaz	M5	6	10	13,2	13,8	22,7	5	15,2	31,8	28,9	39,9	46,8	7,9	12
K1872.20584	bezpečnostní červená RAL 3020	mosaz	M5	7,5	13,5	18,8	19,5	27,4	5,5	20,7	41,9	38	65,2	75	10,5	12
K1872.20684	bezpečnostní červená RAL 3020	mosaz	M6	9	13,5	18,8	19,5	27,4	5,5	20,7	41,9	38	65,2	75	10,5	12
K1872.20884	bezpečnostní červená RAL 3020	mosaz	M8	9	13,5	18,8	19,5	27,4	5,5	20,7	41,9	38	65,2	75	10,5	12
K1872.30884	bezpečnostní červená RAL 3020	ocel	M8	12	17	21,2	22,2	40	10	31,4	58,1	53,3	80,3	91,3	11,7	12
K1872.31084	bezpečnostní červená RAL 3020	ocel	M10	12	17	21,2	22,2	40	10	31,4	58,1	53,3	80,3	91,3	11,7	12