

Pojistka proti pootočení, z plastu, pro trubkové spojky

Popis zboží/obrázky produktu



Popis

Popis výrobku:

Zařízení proti pootočení zajišťuje bezpečné upevnění ve spojení s plastovými trubkovými spojkami a kulatými trubkami s drážkou.

Materiál:

Plast.

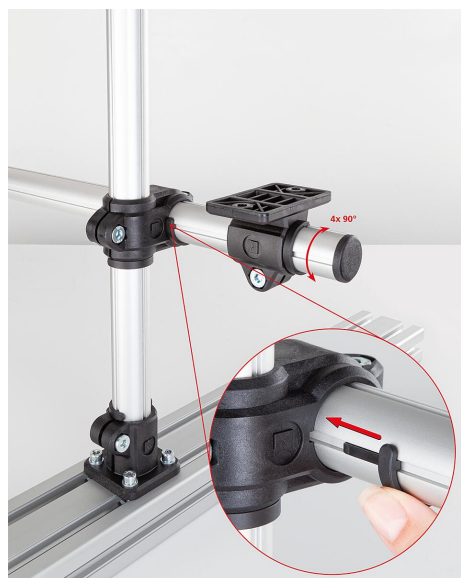
Provedení:

Černé.

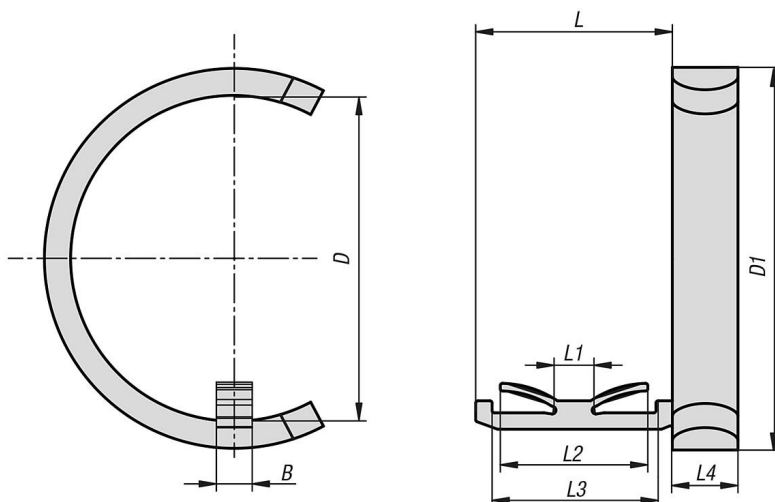
Příslušenství:

K0472.3030 / K0474.3030 / K0475.3030 / K0477.30 / K0479.30 / K0483.30 / K0484.30 / K0485.30 / K0486.30 / K0488.30 / K0489.30 / K0490.30 trubkové spojky, z plastu.

K1966 kruhová trubka s drážkou.



Výkresy



Pojistka proti pootočení, z plastu, pro trubkové spojky**Přehled zboží**

Pojistka proti pootočení, z plastu, pro trubkové spojky

Objednací číslo	B	D	D1	L	L1	L2	L3	L4
K1967.30	3,3	30	35	18	4	13,5	15	6