

# Nastavovací zátky z plastu, s plstěnou kluznou plochou pro kulaté a čtyřhranné trubky

Popis zboží/obrázky produktu



## Popis

### Materiál:

Základní těleso z polyamidu.  
Kluzný povrch ze syntetické plsti.

### Provedení:

Základní těleso, černé.

### Upozornění:

Nastavení nožek musí být provedeno bez zatížení.

Uvedená axiální statická zatížitelnost se vztahuje na šroub vyšroubovaný o 10 mm a umístěný zcela naplocho.

Nastavovací zátky nejsou vhodné jako posuvníky zátěže a nejsou určeny pro dynamické zatížení.

Lamelový tvar matice může být uzavřený nebo přerušovaný.

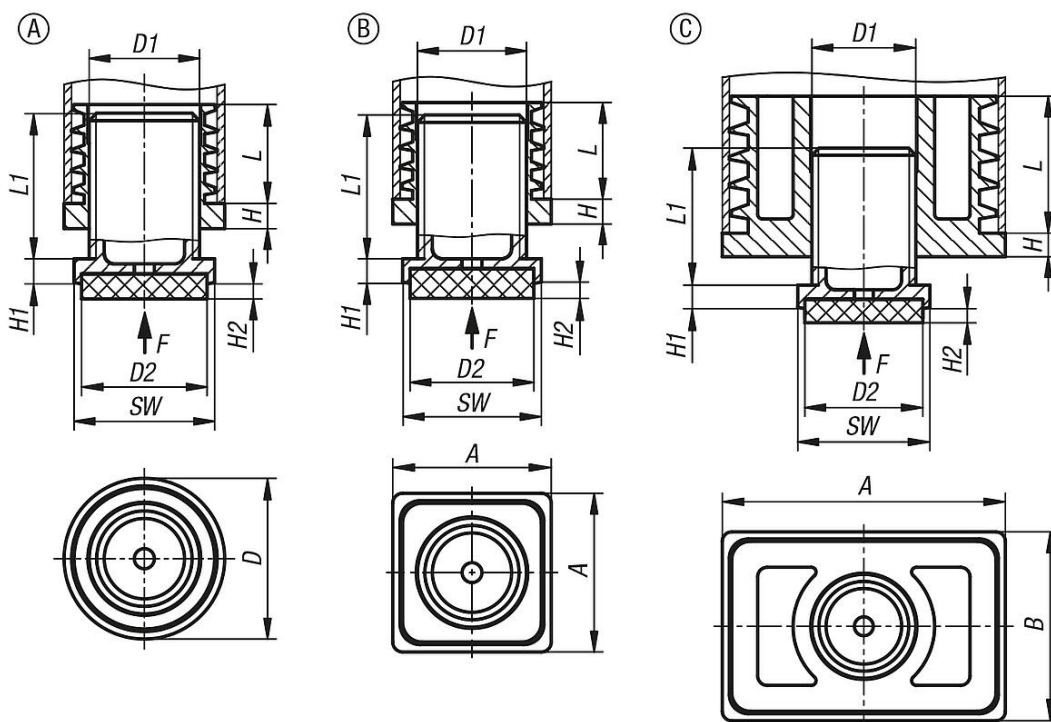
### Použití:

Nastavovací zátky se používají v ocelových trubkách, v krytech trubek nebo hliníkových základových rámech v průmyslu, v obchodě a v domácnosti. Vhodné zejména pro citlivé a tvrdé podlahy, jako je kámen nebo laminát, aby se zabránilo poškrábání.

### Montáž:

Montáž je možné provést ručním zatlačním zátky nebo šetrným zatlučením kladívkem.

## Výkresy



# Nastavovací zátky z plastu, s plstěnou kluznou plochou pro kulaté a čtyřhranné trubky

Přehled zboží

## Nastavovací zátka z plastu, s plstěnou kluznou plochou pro kulaté a čtyřhranné trubky

Objednací číslo	Provedení 2	Provedení	Typ provedení	A	B	D	D1	D2	H	H1	H2	L	L1	SW	Zatížitelnost max. kN (jen při statickém zatížení)	Vhodné pro
K2035.0030101529	pro kruhové trubky	A	kulatý	-	-	30	M22	25	5	5	3	19,7	29	28	3	Ø30x1-1,5
K2035.0030101560	pro kruhové trubky	A	kulatý	-	-	30	M22	25	5	5	3	19,7	60	28	3	Ø30x1-1,5
K2035.0030152029	pro kruhové trubky	A	kulatý	-	-	30	M22	25	5	5	3	27	29	28	2,5	Ø30x1,5-2
K2035.0032152029	pro kruhové trubky	A	kulatý	-	-	32	M22	25	5	5	3	19,7	29	28	3	Ø32x1,5-2
K2035.0032152060	pro kruhové trubky	A	kulatý	-	-	32	M22	25	5	5	3	19,7	60	28	3	Ø32x1,5-2
K2035.0035202529	pro kruhové trubky	A	kulatý	-	-	35	M22	25	5	5	3	29,3	29	28	3	Ø35x2-2,5
K2035.0035202560	pro kruhové trubky	A	kulatý	-	-	35	M22	25	5	5	3	29,3	60	28	3	Ø35x2-2,5
K2035.0035152029	pro kruhové trubky	A	kulatý	-	-	35	M22	25	5	5	3	29,3	29	28	3	Ø35x1,5-2
K2035.0035152060	pro kruhové trubky	A	kulatý	-	-	35	M22	25	5	5	3	29,3	60	28	3	Ø35x1,5-2
K2035.0038152029	pro kruhové trubky	A	kulatý	-	-	38	M22	25	5	5	3	29,3	29	28	3	Ø38x1,5-2
K2035.0038152060	pro kruhové trubky	A	kulatý	-	-	38	M22	25	5	5	3	29,3	60	28	3	Ø38x1,5-2
K2035.0040202529	pro kruhové trubky	A	kulatý	-	-	40	M22	25	5	5	3	29,3	29	28	3	Ø40x2-2,5
K2035.0040202560	pro kruhové trubky	A	kulatý	-	-	40	M22	25	5	5	3	29,3	60	28	3	Ø40x2-2,5
K2035.0040152029	pro kruhové trubky	A	kulatý	-	-	40	M22	25	5	5	3	29,3	29	28	3	Ø40x1,5-2
K2035.0040152060	pro kruhové trubky	A	kulatý	-	-	40	M22	25	5	5	3	29,3	60	28	3	Ø40x1,5-2
K2035.0045152031	pro kruhové trubky	A	kulatý	-	-	45	M30	25	5	5	3	29,3	31	41	3	Ø45x1,5-2
K2035.0050152031	pro kruhové trubky	A	kulatý	-	-	50	M30	25	5	5	3	29,3	31	41	3	Ø50x1,5-2
K2035.3030101529	pro čtvercové trubky	B	kvadratický	30	-	-	M22	25	5	5	3	19,5	29	28	3	30x30x1-1,5
K2035.3030101560	pro čtvercové trubky	B	kvadratický	30	-	-	M22	25	5	5	3	19,5	60	28	3	30x30x1-1,5
K2035.3030152029	pro čtvercové trubky	B	kvadratický	30	-	-	M22	25	5	5	3	19,5	29	28	3	30x30x1,5-2
K2035.3030152060	pro čtvercové trubky	B	kvadratický	30	-	-	M22	25	5	5	3	19,5	60	28	3	30x30x1,5-2
K2035.3535152029	pro čtvercové trubky	B	kvadratický	35	-	-	M22	25	5	5	3	29,3	29	28	3	35x35x1,5-2
K2035.3535152060	pro čtvercové trubky	B	kvadratický	35	-	-	M22	25	5	5	3	29,3	60	28	3	35x35x1,5-2
K2035.3535202529	pro čtvercové trubky	B	kvadratický	35	-	-	M22	25	5	5	3	29,3	29	28	3	35x35x2-2,5
K2035.3535202560	pro čtvercové trubky	B	kvadratický	35	-	-	M22	25	5	5	3	29,3	60	28	3	35x35x2-2,5
K2035.4040152029	pro čtvercové trubky	B	kvadratický	40	-	-	M22	25	5	5	3	29,3	29	28	3	40x40x1,5-2
K2035.4040152060	pro čtvercové trubky	B	kvadratický	40	-	-	M22	25	5	5	3	29,3	60	28	3	40x40x1,5-2
K2035.4040202529	pro čtvercové trubky	B	kvadratický	40	-	-	M22	25	5	5	3	29,3	29	28	3	40x40x2-2,5
K2035.4040202560	pro čtvercové trubky	B	kvadratický	40	-	-	M22	25	5	5	3	29,3	60	28	3	40x40x2-2,5
K2035.4545152029	pro čtvercové trubky	B	kvadratický	45	-	-	M22	25	5	5	3	29,3	29	28	3	45x45x1,5-2
K2035.5050152031	pro čtvercové trubky	B	kvadratický	50	-	-	M30	25	5	5	3	29,3	31	41	3	50x50x1,5-2
K2035.6040152029	pro obdélníkové trubky	C	hrnaté	60	40	-	M22	25	5	5	3	29	29	28	4	60x40x1,5-2
K2035.6040152060	pro obdélníkové trubky	C	hrnaté	60	40	-	M22	25	5	5	3	29	60	28	4	60x40x1,5-2