

Nastavovací zátky z plastu s ochrannou protiskluzovou vložkou pro kulaté a čtyřhranné trubky

Popis zboží/obrázky produktu



Popis

Materiál:

Základní těleso z polyamidu.

Ochranná protiskluzová vložka z polyuretanu.

Provedení:

Základní těleso, černé.

Upozornění:

Nastavení nožek musí být provedeno bez zatížení.

Uvedená axiální statická zatížitelnost se vztahuje na šroub vyšroubovaný o 10 mm a umístěný zcela naplocho.

Nastavovací zátky nejsou vhodné jako posuvníky zátěže a nejsou určeny pro dynamické zatížení.

Lamelový tvar matice může být uzavřený nebo přerušovaný.

Provedení A a B: od 60 mm s namontovaným závitovým pláštěm.

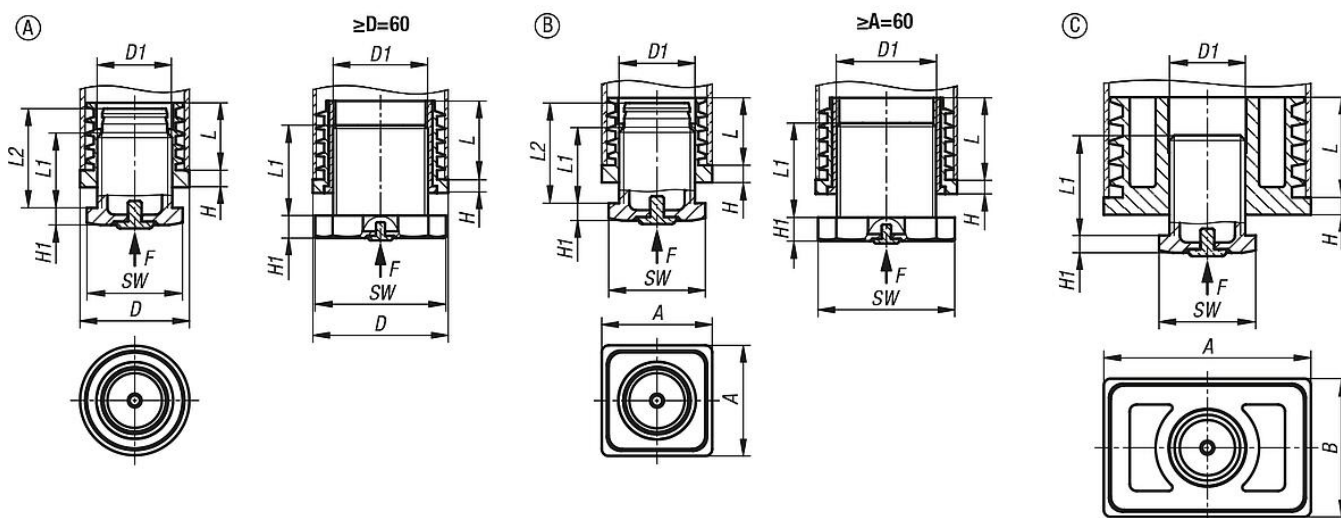
Použití:

Nastavovací zátky se používají v ocelových trubkách, v krytech trubek nebo hliníkových základových rámech v průmyslu, v obchodě a v domácnosti. Vhodné zejména pro zabránění uklouznutí na kluzkých podlahách.

Montáž:

Montáž je možné provést ručním zatlačným zátky nebo šetrným zatlučením kladívkem.

Výkresy



Přehled zboží

Nastavovací zátky z plastu s ochrannou protiskluzovou vložkou pro kulaté a čtyřhranné trubky

Nastavovací zátky z plastu s ochrannou protiskluzovou vložkou pro kulaté a čtyřhranné trubky

Přehled zboží

Objednací číslo	Provedení 2	Provedení	Typ provedení	A	B	D	D1	H	H1	L	L1	L2	SW	Zatížitelnost max. kN (jen při statickém zatížení)	Vhodné pro
K2034.00251520	pro kruhové trubky	A	kulatý	-	-	25	M16	5	5	19,7	22	29	24	1,5	Ø25x1,5-2
K2034.00301015	pro kruhové trubky	A	kulatý	-	-	30	M22	5	5	19,7	29	-	28	3	Ø30x1-1,5
K2034.00301520	pro kruhové trubky	A	kulatý	-	-	30	M22	5	5	27	29	-	28	2,5	Ø30x1,5-2
K2034.00321520	pro kruhové trubky	A	kulatý	-	-	32	M22	5	5	19,7	29	-	28	3	Ø32x1,5-2
K2034.00351520	pro kruhové trubky	A	kulatý	-	-	35	M22	5	5	29,3	29	-	28	3	Ø35x1,5-2
K2034.00352025	pro kruhové trubky	A	kulatý	-	-	35	M22	5	5	29,3	29	-	28	3	Ø35x2-2,5
K2034.00381520	pro kruhové trubky	A	kulatý	-	-	38	M22	5	5	29,3	29	-	28	3	Ø38x1,5-2
K2034.00401520	pro kruhové trubky	A	kulatý	-	-	40	M22	5	5	29,3	29	-	28	3	Ø40x1,5-2
K2034.00402025	pro kruhové trubky	A	kulatý	-	-	40	M22	5	5	29,3	29	-	28	3	Ø40x2-2,5
K2034.00421520	pro kruhové trubky	A	kulatý	-	-	42	M30	5	5	29,3	31	-	41	3	Ø42x1,5-2
K2034.00451520	pro kruhové trubky	A	kulatý	-	-	45	M30	5	5	29,3	31	-	41	3	Ø45x1,5-2
K2034.00501520	pro kruhové trubky	A	kulatý	-	-	50	M30	5	5	29,3	31	-	41	3	Ø50x1,5-2
K2034.00511220	pro kruhové trubky	A	kulatý	-	-	50,8	M30	5	5	29,3	31	-	41	3	Ø50,8x1,2-2
K2034.00601520	pro kruhové trubky	A	kulatý	-	-	60	S42X2	6	10	34,7	40	-	58	3	Ø60x1,5-2
K2034.00801520	pro kruhové trubky	A	kulatý	-	-	80	S56X2	6	10	34,7	40	-	74	3	Ø80x1,5-2
K2034.25251015	pro čtvercové trubky	B	kvadratický	25	-	-	M16	5	5	20	22,5	29	24	1,5	25x25x1-1,5
K2034.25251520	pro čtvercové trubky	B	kvadratický	25	-	-	M16	5	5	20	22,5	29	24	1,5	25x25x1,5-2
K2034.30301015	pro čtvercové trubky	B	kvadratický	30	-	-	M22	5	5	19,5	29	-	28	3	30x30x1-1,5
K2034.30301520	pro čtvercové trubky	B	kvadratický	30	-	-	M22	5	5	19,5	29	-	28	3	30x30x1,5-2
K2034.35351520	pro čtvercové trubky	B	kvadratický	35	-	-	M22	5	5	29,3	29	-	28	3	35x35x1,5-2
K2034.35352025	pro čtvercové trubky	B	kvadratický	35	-	-	M22	5	5	29,3	29	-	28	3	35x35x2-2,5
K2034.40401520	pro čtvercové trubky	B	kvadratický	40	-	-	M22	5	5	29,3	29	-	28	3	40x40x1,5-2
K2034.40402025	pro čtvercové trubky	B	kvadratický	40	-	-	M22	5	5	29,3	29	-	28	3	40x40x2-2,5
K2034.45451520	pro čtvercové trubky	B	kvadratický	45	-	-	M30	5	5	29,3	31	-	41	3	45x45x1,5-2
K2034.50501520	pro čtvercové trubky	B	kvadratický	50	-	-	M30	5	5	29,3	31	-	41	3	50x50x1,5-2
K2034.50502025	pro čtvercové trubky	B	kvadratický	50	-	-	M30	5	5	29,3	31	-	41	3	50x50x2-2,5
K2034.60601520	pro čtvercové trubky	B	kvadratický	60	-	-	S42X2	6	10	34,8	37	-	58	1,75	60x60x1,5-2
K2034.60401520	pro obdélníkové trubky	C	hranaté	60	40	-	M22	5	5	29	29	-	28	4	60x40x1,5-2