

# Nastavovací zátky z plastu bez vložky pro kulaté a čtyřhranné trubky

## Popis zboží/obrázky produktu



### Popis

#### Materiál:

Základní těleso z polyamidu.

#### Provedení:

Základní těleso, černé.

#### Upozornění:

Nastavení nožek musí být provedeno bez zatížení.

Uvedená axiální statická zatížitelnost se vztahuje na šroub vyšroubovaný o 10 mm a umístěný zcela naplocho.

Nastavovací zátky nejsou vhodné jako posuvníky zátěže a nejsou určeny pro dynamické zatížení.

Lamelový tvar matice může být uzavřený nebo přerušovaný.

Provedení A: od 60 mm s namontovaným závitovým pláštěm.

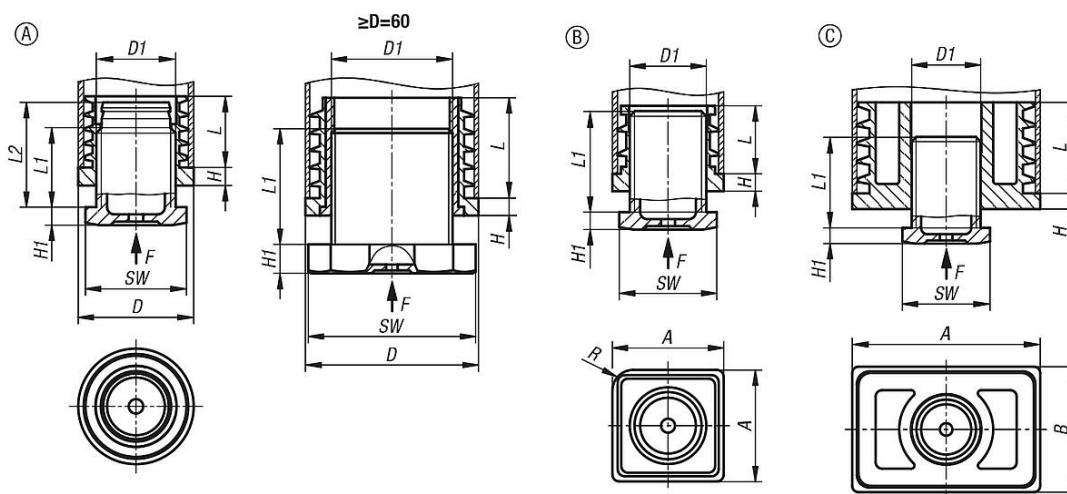
#### Použití:

Nastavovací zátky se používají v ocelových trubkách, v krytech trubek nebo hliníkových základových rámech v průmyslu, v obchodě a v domácnosti. Vhodné pro tvrdé i měkké podlahy.

#### Montáž:

Montáž je možné provést ručním zatlačným zátkou nebo šetrným zatlučením kladívkem.

## Výkresy



## Přehled zboží

### Nastavovací zátky z plastu bez vložky pro kulaté a čtyřhranné trubky

| Objednací číslo  | Provedení 2        | Provedení | Typ provedení | A | B | D  | D1  | H | H1 | L    | L1 | L2   | R | SW | Zatížitelnost max. kN (jen při statickém zatížení) | Vhodné pro |
|------------------|--------------------|-----------|---------------|---|---|----|-----|---|----|------|----|------|---|----|--|------------|
| K2033.0025152022 | pro kruhové trubky | A         | kulatý        | - | - | 25 | M16 | 5 | 5  | 19,7 | 22 | 29,5 | - | 24 | 1,5  | Ø25x1,5-2  |
| K2033.0025152060 | pro kruhové trubky | A         | kulatý        | - | - | 25 | M16 | 5 | 5  | 19,7 | 60 | -    | - | 24 | 1,5  | Ø25x1,5-2  |

# Nastavovací zátky z plastu bez vložky pro kulaté a čtyřhranné trubky

## Přehled zboží

| Objednací číslo  | Provedení 2            | Provedení | Typ provedení | A  | B  | D    | D1    | H | H1 | L    | L1 | L2 | R | SW | Zatížitelnost<br>max. kN (jen při<br>statickém zatížení) | Vhodné pro  |
|------------------|------------------------|-----------|---------------|----|----|------|-------|---|----|------|----|----|---|----|--|-------------|
| K2033.0030101529 | pro kruhové trubky     | A         | kulatý        | -  | -  | 30   | M22   | 5 | 5  | 19,7 | 29 | -  | - | 28 | 3  | Ø30x1-1,5   |
| K2033.0030101560 | pro kruhové trubky     | A         | kulatý        | -  | -  | 30   | M22   | 5 | 5  | 19,7 | 60 | -  | - | 28 | 3  | Ø30x1-1,5   |
| K2033.0032152029 | pro kruhové trubky     | A         | kulatý        | -  | -  | 32   | M22   | 5 | 5  | 19,7 | 29 | -  | - | 28 | 3  | Ø32x1,5-2   |
| K2033.0032152060 | pro kruhové trubky     | A         | kulatý        | -  | -  | 32   | M22   | 5 | 5  | 19,7 | 60 | -  | - | 28 | 3  | Ø32x1,5-2   |
| K2033.0035152029 | pro kruhové trubky     | A         | kulatý        | -  | -  | 35   | M22   | 5 | 5  | 29,3 | 29 | -  | - | 28 | 3  | Ø35x1,5-2   |
| K2033.0035202529 | pro kruhové trubky     | A         | kulatý        | -  | -  | 35   | M22   | 5 | 5  | 29,3 | 29 | -  | - | 28 | 3  | Ø35x2-2,5   |
| K2033.0035152060 | pro kruhové trubky     | A         | kulatý        | -  | -  | 35   | M22   | 5 | 5  | 29,3 | 60 | -  | - | 28 | 3  | Ø35x1,5-2   |
| K2033.0035202560 | pro kruhové trubky     | A         | kulatý        | -  | -  | 35   | M22   | 5 | 5  | 29,3 | 60 | -  | - | 28 | 3  | Ø35x2-2,5   |
| K2033.0038152029 | pro kruhové trubky     | A         | kulatý        | -  | -  | 38   | M22   | 5 | 5  | 29,3 | 29 | -  | - | 28 | 3  | Ø38x1,5-2   |
| K2033.0038152060 | pro kruhové trubky     | A         | kulatý        | -  | -  | 38   | M22   | 5 | 5  | 29,3 | 60 | -  | - | 28 | 3  | Ø38x1,5-2   |
| K2033.0040152029 | pro kruhové trubky     | A         | kulatý        | -  | -  | 40   | M22   | 5 | 5  | 29,3 | 29 | -  | - | 28 | 3  | Ø40x1,5-2   |
| K2033.0040202529 | pro kruhové trubky     | A         | kulatý        | -  | -  | 40   | M22   | 5 | 5  | 29,3 | 29 | -  | - | 28 | 3  | Ø40x2-2,5   |
| K2033.0040152060 | pro kruhové trubky     | A         | kulatý        | -  | -  | 40   | M22   | 5 | 5  | 29,3 | 60 | -  | - | 28 | 3  | Ø40x1,5-2   |
| K2033.0040202560 | pro kruhové trubky     | A         | kulatý        | -  | -  | 40   | M22   | 5 | 5  | 29,3 | 60 | -  | - | 28 | 3  | Ø40x2-2,5   |
| K2033.0042152031 | pro kruhové trubky     | A         | kulatý        | -  | -  | 42   | M30   | 5 | 5  | 29,3 | 31 | -  | - | 41 | 3  | Ø42x1,5-2   |
| K2033.0042152060 | pro kruhové trubky     | A         | kulatý        | -  | -  | 42   | M30   | 5 | 5  | 29,3 | 60 | -  | - | 41 | 3  | Ø42x1,5-2   |
| K2033.0045152031 | pro kruhové trubky     | A         | kulatý        | -  | -  | 45   | M30   | 5 | 5  | 29,3 | 31 | -  | - | 41 | 3  | Ø45x1,5-2   |
| K2033.0045152060 | pro kruhové trubky     | A         | kulatý        | -  | -  | 45   | M30   | 5 | 5  | 29,3 | 60 | -  | - | 41 | 3  | Ø45x1,5-2   |
| K2033.0050152031 | pro kruhové trubky     | A         | kulatý        | -  | -  | 50   | M30   | 5 | 5  | 29,3 | 31 | -  | - | 41 | 3  | Ø50x1,5-2   |
| K2033.0050202531 | pro kruhové trubky     | A         | kulatý        | -  | -  | 50   | M30   | 5 | 5  | 29,3 | 31 | -  | - | 41 | 3  | Ø50x2-2,5   |
| K2033.0050152060 | pro kruhové trubky     | A         | kulatý        | -  | -  | 50   | M30   | 5 | 5  | 29,3 | 60 | -  | - | 41 | 3  | Ø50x1,5-2   |
| K2033.0050202560 | pro kruhové trubky     | A         | kulatý        | -  | -  | 50   | M30   | 5 | 5  | 29,3 | 60 | -  | - | 41 | 3  | Ø50x2-2,5   |
| K2033.0051122031 | pro kruhové trubky     | A         | kulatý        | -  | -  | 50,8 | M30   | 5 | 5  | 29,3 | 31 | -  | - | 41 | 3  | Ø50,8x1,2-2 |
| K2033.0051122060 | pro kruhové trubky     | A         | kulatý        | -  | -  | 50,8 | M30   | 5 | 5  | 29,3 | 60 | -  | - | 41 | 3  | Ø50,8x1,2-2 |
| K2033.0060152080 | pro kruhové trubky     | A         | kulatý        | -  | -  | 60   | S42X2 | 6 | 10 | 34,7 | 80 | -  | - | 58 | 3  | Ø60x1,5-2   |
| K2033.0080152040 | pro kruhové trubky     | A         | kulatý        | -  | -  | 80   | S56X2 | 6 | 10 | 34,7 | 40 | -  | - | 74 | 3  | Ø80x1,5-2   |
| K2033.0080152080 | pro kruhové trubky     | A         | kulatý        | -  | -  | 80   | S56X2 | 6 | 10 | 34,7 | 80 | -  | - | 74 | 3  | Ø80x1,5-2   |
| K2033.3030152029 | pro čtvercové trubky   | B         | kvadratický   | 30 | -  | -    | M22   | 5 | 5  | 19,5 | 29 | -  | 6 | 28 | 3  | 30x30x1,5-2 |
| K2033.3030152060 | pro čtvercové trubky   | B         | kvadratický   | 30 | -  | -    | M22   | 5 | 5  | 19,5 | 60 | -  | 6 | 28 | 3  | 30x30x1,5-2 |
| K2033.6040152029 | pro obdélníkové trubky | C         | hrnaté        | 60 | 40 | -    | M22   | 5 | 5  | 29   | 29 | -  | - | 28 | 4  | 60x40x1,5-2 |
| K2033.6040152060 | pro obdélníkové trubky | C         | hrnaté        | 60 | 40 | -    | M22   | 5 | 5  | 29   | 60 | -  | - | 28 | 4  | 60x40x1,5-2 |