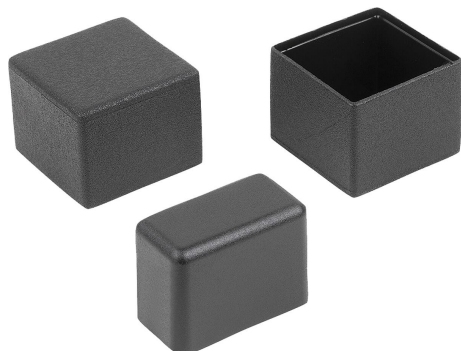


Ochranné krytky z plastu pro čtyřhranné trubky

Popis zboží/obrázky produktu



Popis

Materiál:

Základní těleso, z polyethylenu

Provedení:

Základní těleso, černé.

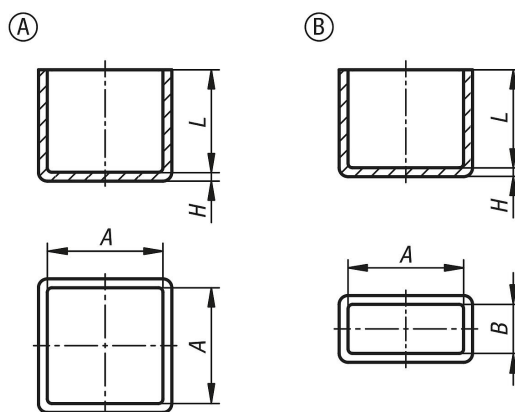
Použití:

Krytky slouží jako ochrana proti ostrým hranám trubek.

Montáž:

Montáž je možné provést ručním zatlačným zátky nebo šetrným zatlučením kladívkem.

Výkresy



Přehled zboží

Ochranné krytky z plastu pro čtyřhranné trubky

Objednací číslo	Provedení	Typ provedení	A	B	H	L
K2029.2020	A	kvadratický	20	-	2	24
K2029.2525	A	kvadratický	25	-	2	23
K2029.3030	A	kvadratický	30	-	2	23
K2029.4040	A	kvadratický	40	-	3	28
K2029.5050	A	kvadratický	50	-	2	28
K2029.3015	B	hranaté	30	15	2	22
K2029.4020	B	hranaté	40	20	2	8