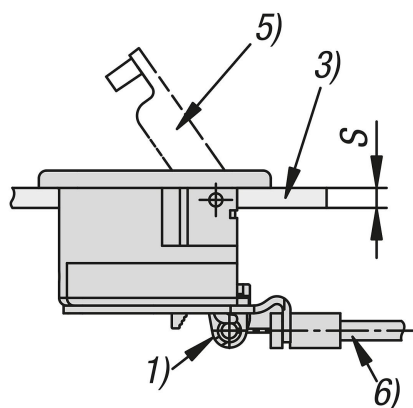


Západkové uzávěry, z nerezové oceli, s bovdenovým připojením a úchytem, sklopné

Popis zboží/obrázky produktu



Popis

Materiál:

Nerezová ocel 1.4401.

Provedení:

broušeno a leštěno nebo matně pískováno.

Upozornění:

Díky zapuštěnému úchytu jsou tyto západkové uzávěry určeny pro zapuštěnou instalaci do dveří, klapek a krytů.

Se používají tehdy, je-li v nepřístupných montážních prostorech ztížená obsluha nebo je z ergonomických a bezpečnostních hledisek nutná dálková obsluha.

K dispozici ve dvou různých velikostech pro různé tloušťky křídel dveří. Další zabezpečení prostřednictvím uzamykatelných variant. K zavírání se používá jeden klíč, každý zámek lze otevřít stejným klíčem.

Předpjatý úchyt zabraňuje klepání.

Bovdenové lanko není součástí dodávky.

Max. krouticí moment pro dotažení šroubů: 2,4 Nm.

Provedení A: zamykatelné

Provedení B: nezamykatelné

Způsob ovládní:

Tahem za úchyt se bovdenovými lankami dálkově a neviditelně ovládají klapy, kryty či dveře.

Uzávěr lze ovládat i ze zadní strany.

Použití:

- Automobilový průmysl
- Konstrukce strojů
- Výroba člunů a lodí
- Letectví a kosmonautika
- Nábytkářský průmysl
- Obytné vozy a karavany
- Lékařská technika

Montáž:

1. Montážní vybrání zhotovte podle náčrtku.
2. Upevnění ze zadní strany pomocí montážních dílů.
3. Montáž bovdenového lanka.

Přednosti:

Ovládní pro nepřístupné montážní prostory je možné.

Lze realizovat z hlediska ergonomie optimalizovanou ovládací polohu.

Ovládní je možné i tehdy, jsou-li požadovány bezpečnostní odstupy.

Rozsah dodávky:

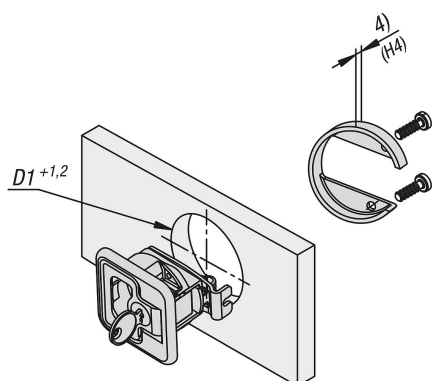
Montážní držák a příslušné šrouby (M4) a bovdenová lanka nejsou součástí dodávky. Zamykatelné západkové uzávěry se dodávají vždy se 2 klíči.

Příslušenství:

Bovdenová lanka K1646.

Západkové uzávěry, z nerezové oceli, s bovdenovým připojením a úchytem, sklopné

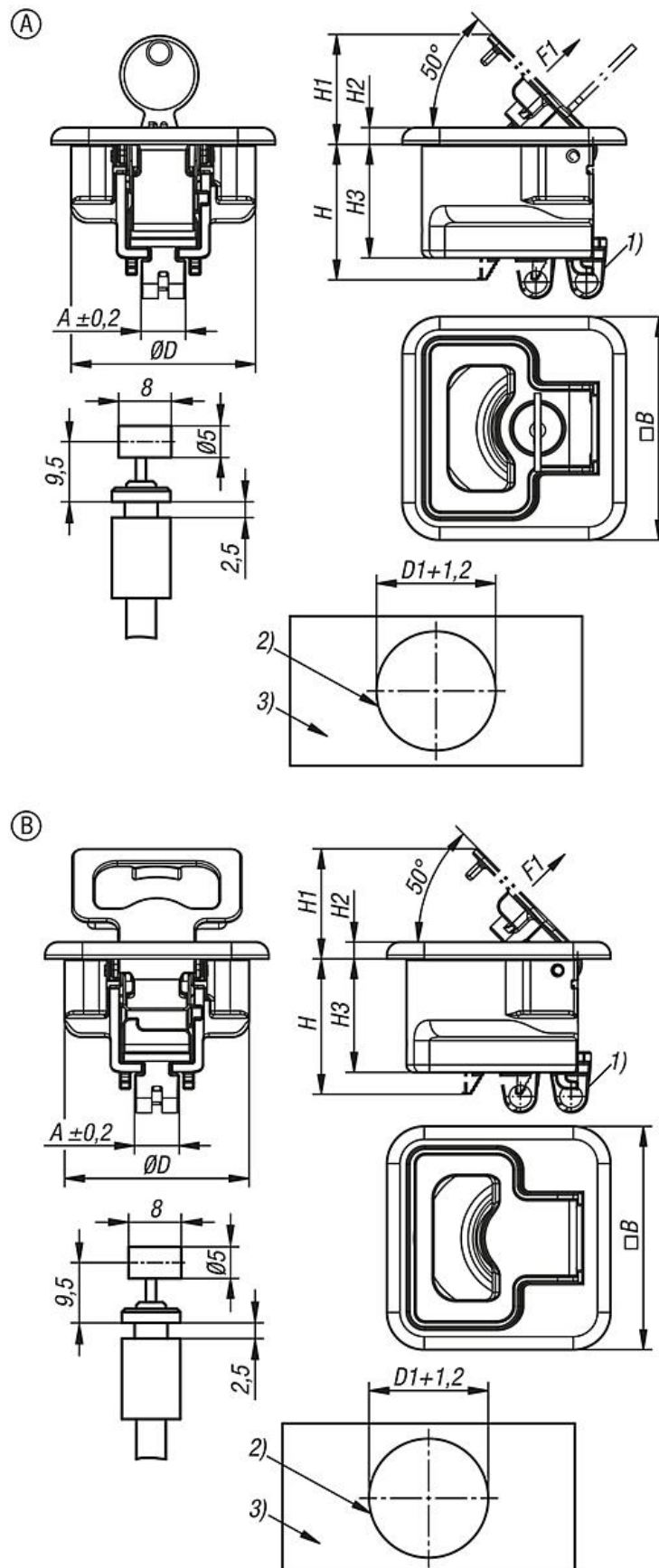
Popis zboží/obrázky produktu



Odkaz na výkres:

- 1) Připojení bovdenovými lanky
- 2) Montážní výřez
- 3) Dveřní křídlo
- 4) Výška montážního držáku (viz tabulka H4)
- 5) Úchyt
- 6) Bovdenové lanko

Západkové uzávěry, z nerezové oceli, s bovdenovým připojením a úchytem, sklopné
 Výkresy



Západkové uzávěry, z nerezové oceli, s bovdenovým připojením a úchytem, sklopné

Přehled zboží

Západkové uzávěry, z nerezové oceli, s bovdenovým připojením a úchytem, sklopné

Objednací číslo	Provedení	Typ provedení	Povrch základního tělesa	A	B	D	D1	H	H1	H2	H3	H4	Síla v tahu F1 N	Rozsah teplotních hodnot °C	S=tloušťka dveřního křídla v mm	Šrouby
K1851.1102356044	A	uzamykatelné	leštěno	1060	49,5	50	35,9	26,6	4,5	30,5	23	100	-18 až 60	2-12	M4x6	
K1851.1112356044	A	uzamykatelné	leštěno	1060	49,5	50	35,9	26,6	4,5	30,5	12,5	100	-18 až 60	12-22	M4x20	
K1851.1102356055	A	uzamykatelné	matně otryskáno	1060	49,5	50	35,9	26,6	4,5	30,5	23	100	-18 až 60	2-12	M4x6	
K1851.1112356055	A	uzamykatelné	matně otryskáno	1060	49,5	50	35,9	26,6	4,5	30,5	12,5	100	-18 až 60	12-22	M4x20	
K1851.1002356044	B	nelze zamykat	leštěno	1060	49,5	50	35,9	26,6	4,5	30,5	23	100	-18 až 60	2-12	M4x6	
K1851.1012356044	B	nelze zamykat	leštěno	1060	49,5	50	35,9	26,6	4,5	30,5	12,5	100	-18 až 60	12-22	M4x20	
K1851.1002356055	B	nelze zamykat	matně otryskáno	1060	49,5	50	35,9	26,6	4,5	30,5	23	100	-18 až 60	2-12	M4x6	
K1851.1012356055	B	nelze zamykat	matně otryskáno	1060	49,5	50	35,9	26,6	4,5	30,5	12,5	100	-18 až 60	12-22	M4x20	