

## Aretační čepy ovládané páčkou nerezové bez nákrůžku, hladké

### Popis zboží/obrázky produktu



### Popis

#### Popis výrobku:

Aretační čepy ovládané páčkou se užívají tam, kde je třeba zabránit změně aretační polohy působením příčných sil. Otočením závory o 180° dojde k zatažení aretačního kolíku, čímž lze změnit aretační polohu. Zaskakovací vrub způsobí, že závora v této poloze drží a aretační kolík tak zůstane zatažený.

#### Materiál:

Závora 1.4308.

Pouzdro 1.4301.

Aretační kolík 1.4305.

Tlačná pružina 1.4310.

Krytka závory termoplast PA.

#### Provedení:

Pouzdro a závora bez povrchové úpravy.

Aretační kolík broušený a bez povrchové úpravy.

Tlačná pružina bez povrchové úpravy.

Krytka závory v různých barvách:

- tmavošedá RAL 7021
- oranžová RAL 2004
- sytě žlutá RAL 1021
- bezpečnostní červená RAL 3020
- signální zelená RAL 6032
- bezpečnostní modrá RAL 5017
- světle šedá RAL 7035

#### Upozornění:

Pokud se aretační čep s páčkou navaňuje, mělo by se pouzdro přistěhovat, aby kvůli vysokým teplotám nedošlo k tepelnému poškození pružin.

#### Přednosti:

Otočením závory o 180° dojde k zatažení aretačního kolíku.

Volitelně s barevnými krytkami závory z plastu

Hladké pouzdro, možnost spojení pomocí lícovaného pouzdra.

#### Na vyžádání:

Nadstandardní provedení.

#### Příslušenství:

Polohovací pouzdra K1290, K1839, K1840.

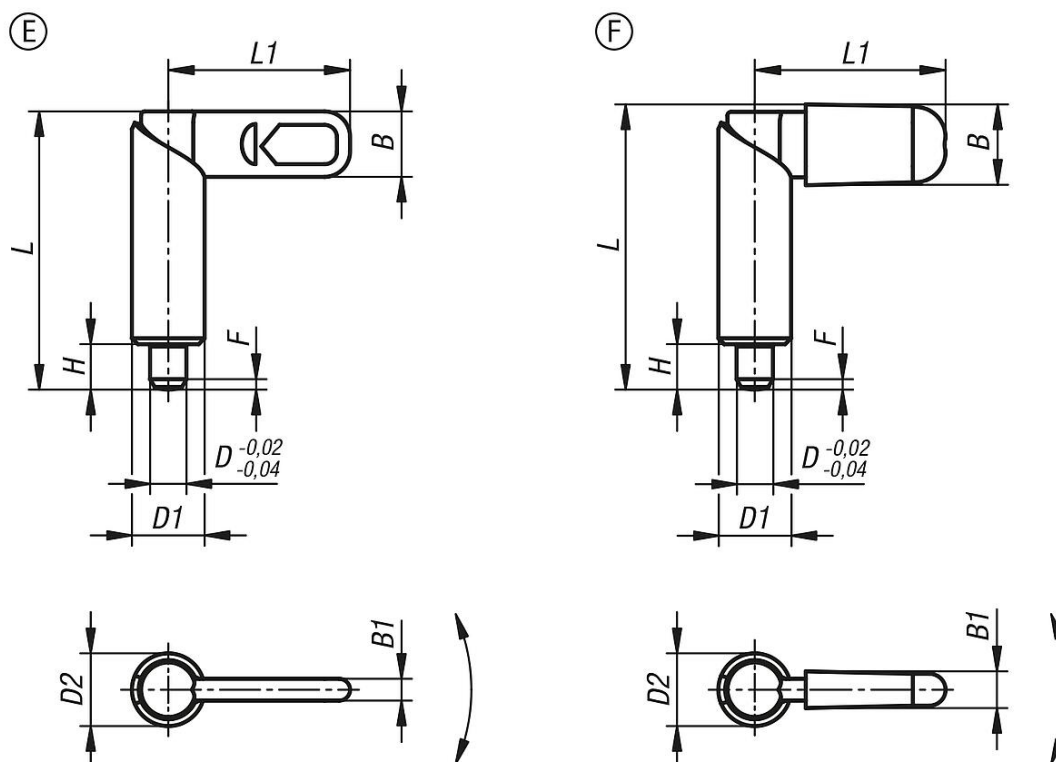
#### Odkaz na výkres:

Provedení E: bez krytky závory

Provedení F: s krytkou závory

# Aretační čepy ovládané páčkou nerezové bez nákrůžku, hladké

## Výkresy



## Přehled zboží

### Aretační čepy ovládané páčkou nerezové, bez nákrůžku

Objednací číslo	Provedení	Barva komponenty	D	D1	L	L1	B	B1	H	F x 30°	Síla pružiny začátek F1 cca N	Síla pružiny konec F2 cca N
K1671.1080410	E	-	4	10	39,5	26,3	10,9	4,9	6	1	8	14
K1671.1080510	E	-	5	10	39,5	26,3	10,9	4,9	6	1,3	8	14
K1671.1080610	E	-	6	10	39,5	26,3	10,9	4,9	6	1,8	8	14
K1671.1080512	E	-	5	12	48,4	31,1	12,9	5,7	8	1,3	8	14
K1671.1080612	E	-	6	12	48,4	31,1	12,9	5,7	8	1,8	8	14
K1671.1080812	E	-	8	12	48,4	31,1	12,9	5,7	8	2,3	8	14
K1671.1080616	E	-	6	16	62,3	41,5	16,6	7	10	1,8	15	35
K1671.1080816	E	-	8	16	62,3	41,5	16,6	7	10	2,3	15	35
K1671.1081016	E	-	10	16	62,8	41,5	16,6	7	10	2,8	15	35
K1671.1080820	E	-	8	20	72,3	51,3	20,5	8,5	12	2,3	20	60
K1671.1081020	E	-	10	20	72,3	51,3	20,5	8,5	12	2,8	20	60
K1671.1081220	E	-	12	20	72,3	51,3	20,5	8,5	12	3	20	60
K1671.1090410	F	tmavošedá RAL 7021	4	10	39,5	26,3	10,9	4,9	6	1	8	14
K1671.1090510	F	tmavošedá RAL 7021	5	10	39,5	26,3	10,9	4,9	6	1,3	8	14
K1671.1090610	F	tmavošedá RAL 7021	6	10	39,5	26,3	10,9	4,9	6	1,8	8	14
K1671.1090512	F	tmavošedá RAL 7021	5	12	48,4	31,1	12,9	5,7	8	1,3	8	14
K1671.1090612	F	tmavošedá RAL 7021	6	12	48,4	31,1	12,9	5,7	8	1,8	8	14
K1671.1090812	F	tmavošedá RAL 7021	8	12	48,4	31,1	12,9	5,7	8	2,3	8	14
K1671.1090616	F	tmavošedá RAL 7021	6	16	62,3	41,5	16,6	7	10	1,8	15	35
K1671.1090816	F	tmavošedá RAL 7021	8	16	62,3	41,5	16,6	7	10	2,3	15	35
K1671.1091016	F	tmavošedá RAL 7021	10	16	62,8	41,5	16,6	7	10	2,8	15	35
K1671.1090820	F	tmavošedá RAL 7021	8	20	72,3	51,3	20,5	8,5	12	2,3	20	60
K1671.1091020	F	tmavošedá RAL 7021	10	20	72,3	51,3	20,5	8,5	12	2,8	20	60
K1671.1091220	F	tmavošedá RAL 7021	12	20	72,3	51,3	20,5	8,5	12	3	20	60
K1671.10904102	F	čistě oranžová RAL 2004	4	10	39,5	26,3	10,9	4,9	6	1	8	14
K1671.10905102	F	čistě oranžová RAL 2004	5	10	39,5	26,3	10,9	4,9	6	1,3	8	14
K1671.10906102	F	čistě oranžová RAL 2004	6	10	39,5	26,3	10,9	4,9	6	1,8	8	14

## Aretační čepy ovládané páčkou nerezové bez nákrůžku, hladké

### Přehled zboží

Objednáací číslo	Provedení	Barva komponenty	D	D1	L	L1	B	B1	H	F x 30°	Síla pružiny začátek F1 cca N	Síla pružiny konec F2 cca N
K1671.10905122	F	čistě oranžová RAL 2004	5	12	48,4	31,1	12,9	5,7	8	1,3	8	14
K1671.10906122	F	čistě oranžová RAL 2004	6	12	48,4	31,1	12,9	5,7	8	1,8	8	14
K1671.10908122	F	čistě oranžová RAL 2004	8	12	48,4	31,1	12,9	5,7	8	2,3	8	14
K1671.10906162	F	čistě oranžová RAL 2004	6	16	62,3	41,5	16,6	7	10	1,8	15	35
K1671.10908162	F	čistě oranžová RAL 2004	8	16	62,3	41,5	16,6	7	10	2,3	15	35
K1671.10910162	F	čistě oranžová RAL 2004	10	16	62,8	41,5	16,6	7	10	2,8	15	35
K1671.10908202	F	čistě oranžová RAL 2004	8	20	72,3	51,3	20,5	8,5	12	2,3	20	60
K1671.10910202	F	čistě oranžová RAL 2004	10	20	72,3	51,3	20,5	8,5	12	2,8	20	60
K1671.10912202	F	čistě oranžová RAL 2004	12	20	72,3	51,3	20,5	8,5	12	3	20	60
K1671.109041016	F	řepkově žlutá RAL 1021	4	10	39,5	26,3	10,9	4,9	6	1	8	14
K1671.109051016	F	řepkově žlutá RAL 1021	5	10	39,5	26,3	10,9	4,9	6	1,3	8	14
K1671.109061016	F	řepkově žlutá RAL 1021	6	10	39,5	26,3	10,9	4,9	6	1,8	8	14
K1671.109051216	F	řepkově žlutá RAL 1021	5	12	48,4	31,1	12,9	5,7	8	1,3	8	14
K1671.109061216	F	řepkově žlutá RAL 1021	6	12	48,4	31,1	12,9	5,7	8	1,8	8	14
K1671.109081216	F	řepkově žlutá RAL 1021	8	12	48,4	31,1	12,9	5,7	8	2,3	8	14
K1671.109061616	F	řepkově žlutá RAL 1021	6	16	62,3	41,5	16,6	7	10	1,8	15	35
K1671.109081616	F	řepkově žlutá RAL 1021	8	16	62,3	41,5	16,6	7	10	2,3	15	35
K1671.109101616	F	řepkově žlutá RAL 1021	10	16	62,8	41,5	16,6	7	10	2,8	15	35
K1671.109082016	F	řepkově žlutá RAL 1021	8	20	72,3	51,3	20,5	8,5	12	2,3	20	60
K1671.109102016	F	řepkově žlutá RAL 1021	10	20	72,3	51,3	20,5	8,5	12	2,8	20	60
K1671.109122016	F	řepkově žlutá RAL 1021	12	20	72,3	51,3	20,5	8,5	12	3	20	60
K1671.109041084	F	bezpečnostní červená RAL 3020	4	10	39,5	26,3	10,9	4,9	6	1	8	14
K1671.109051084	F	bezpečnostní červená RAL 3020	5	10	39,5	26,3	10,9	4,9	6	1,3	8	14
K1671.109061084	F	bezpečnostní červená RAL 3020	6	10	39,5	26,3	10,9	4,9	6	1,8	8	14
K1671.109051284	F	bezpečnostní červená RAL 3020	5	12	48,4	31,1	12,9	5,7	8	1,3	8	14
K1671.109061284	F	bezpečnostní červená RAL 3020	6	12	48,4	31,1	12,9	5,7	8	1,8	8	14
K1671.109081284	F	bezpečnostní červená RAL 3020	8	12	48,4	31,1	12,9	5,7	8	2,3	8	14
K1671.109061684	F	bezpečnostní červená RAL 3020	6	16	62,3	41,5	16,6	7	10	1,8	15	35
K1671.109081684	F	bezpečnostní červená RAL 3020	8	16	62,3	41,5	16,6	7	10	2,3	15	35
K1671.109101684	F	bezpečnostní červená RAL 3020	10	16	62,8	41,5	16,6	7	10	2,8	15	35
K1671.109082084	F	bezpečnostní červená RAL 3020	8	20	72,3	51,3	20,5	8,5	12	2,3	20	60
K1671.109102084	F	bezpečnostní červená RAL 3020	10	20	72,3	51,3	20,5	8,5	12	2,8	20	60
K1671.109122084	F	bezpečnostní červená RAL 3020	12	20	72,3	51,3	20,5	8,5	12	3	20	60
K1671.109041086	F	signální zelená RAL 6032	4	10	39,5	26,3	10,9	4,9	6	1	8	14
K1671.109051086	F	signální zelená RAL 6032	5	10	39,5	26,3	10,9	4,9	6	1,3	8	14
K1671.109061086	F	signální zelená RAL 6032	6	10	39,5	26,3	10,9	4,9	6	1,8	8	14
K1671.109051286	F	signální zelená RAL 6032	5	12	48,4	31,1	12,9	5,7	8	1,3	8	14
K1671.109061286	F	signální zelená RAL 6032	6	12	48,4	31,1	12,9	5,7	8	1,8	8	14
K1671.109081286	F	signální zelená RAL 6032	8	12	48,4	31,1	12,9	5,7	8	2,3	8	14
K1671.109061686	F	signální zelená RAL 6032	6	16	62,3	41,5	16,6	7	10	1,8	15	35
K1671.109081686	F	signální zelená RAL 6032	8	16	62,3	41,5	16,6	7	10	2,3	15	35
K1671.109101686	F	signální zelená RAL 6032	10	16	62,8	41,5	16,6	7	10	2,8	15	35
K1671.109082086	F	signální zelená RAL 6032	8	20	72,3	51,3	20,5	8,5	12	2,3	20	60
K1671.109102086	F	signální zelená RAL 6032	10	20	72,3	51,3	20,5	8,5	12	2,8	20	60
K1671.109122086	F	signální zelená RAL 6032	12	20	72,3	51,3	20,5	8,5	12	3	20	60
K1671.109041087	F	bezpečnostní modrá RAL 5017	4	10	39,5	26,3	10,9	4,9	6	1	8	14
K1671.109051087	F	bezpečnostní modrá RAL 5017	5	10	39,5	26,3	10,9	4,9	6	1,3	8	14
K1671.109061087	F	bezpečnostní modrá RAL 5017	6	10	39,5	26,3	10,9	4,9	6	1,8	8	14
K1671.109051287	F	bezpečnostní modrá RAL 5017	5	12	48,4	31,1	12,9	5,7	8	1,3	8	14
K1671.109061287	F	bezpečnostní modrá RAL 5017	6	12	48,4	31,1	12,9	5,7	8	1,8	8	14
K1671.109081287	F	bezpečnostní modrá RAL 5017	8	12	48,4	31,1	12,9	5,7	8	2,3	8	14
K1671.109061687	F	bezpečnostní modrá RAL 5017	6	16	62,3	41,5	16,6	7	10	1,8	15	35
K1671.109081687	F	bezpečnostní modrá RAL 5017	8	16	62,3	41,5	16,6	7	10	2,3	15	35
K1671.109101687	F	bezpečnostní modrá RAL 5017	10	16	62,8	41,5	16,6	7	10	2,8	15	35
K1671.109082087	F	bezpečnostní modrá RAL 5017	8	20	72,3	51,3	20,5	8,5	12	2,3	20	60
K1671.109102087	F	bezpečnostní modrá RAL 5017	10	20	72,3	51,3	20,5	8,5	12	2,8	20	60
K1671.109122087	F	bezpečnostní modrá RAL 5017	12	20	72,3	51,3	20,5	8,5	12	3	20	60
K1671.109041088	F	světle šedá RAL 7035	4	10	39,5	26,3	10,9	4,9	6	1	8	14
K1671.109051088	F	světle šedá RAL 7035	5	10	39,5	26,3	10,9	4,9	6	1,3	8	14
K1671.109061088	F	světle šedá RAL 7035	6	10	39,5	26,3	10,9	4,9	6	1,8	8	14
K1671.109051288	F	světle šedá RAL 7035	5	12	48,4	31,1	12,9	5,7	8	1,3	8	14

## Aretační čepy ovládané páčkou nerezové bez nákrůžku, hladké

### Přehled zboží

Objednací číslo	Provedení	Barva komponenty	D	D1	L	L1	B	B1	H	F x 30°	Síla pružiny začátek F1 cca N	Síla pružiny konec F2 cca N
K1671.109061288	F	světle šedá RAL 7035	6	12	48,4	31,1	12,9	5,7	8	1,8	8	14
K1671.109081288	F	světle šedá RAL 7035	8	12	48,4	31,1	12,9	5,7	8	2,3	8	14
K1671.109061688	F	světle šedá RAL 7035	6	16	62,3	41,5	16,6	7	10	1,8	15	35
K1671.109081688	F	světle šedá RAL 7035	8	16	62,3	41,5	16,6	7	10	2,3	15	35
K1671.109101688	F	světle šedá RAL 7035	10	16	62,8	41,5	16,6	7	10	2,8	15	35
K1671.109082088	F	světle šedá RAL 7035	8	20	72,3	51,3	20,5	8,5	12	2,3	20	60
K1671.109102088	F	světle šedá RAL 7035	10	20	72,3	51,3	20,5	8,5	12	2,8	20	60
K1671.109122088	F	světle šedá RAL 7035	12	20	72,3	51,3	20,5	8,5	12	3	20	60