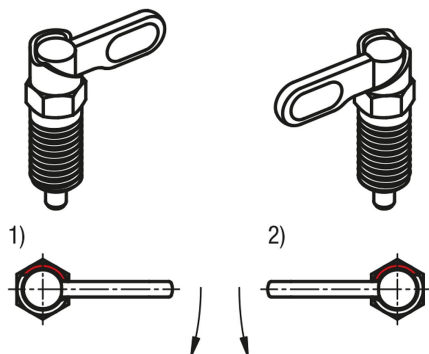
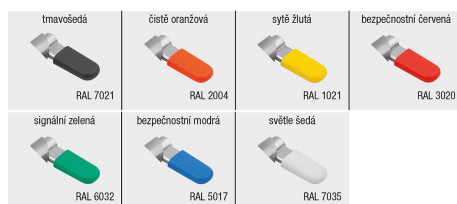


## Aretační čepy s páčkou, nerezové s dorazem

### Popis zboží/obrázky produktu



### Popis

#### Popis výrobku:

Aretační čepy ovládané páčkou se užívají tam, kde je třeba zabránit změně aretační polohy působením příčných sil. Otočením závory o 180° dojde k zatažení aretačního kolíku, čímž lze změnit aretační polohu. Zaskakovací vrub způsobí, že závora v této poloze drží a aretační kolík tak zůstane zatažený.

Díky 180° dorazu se zamezí přeskočení zářezu rastru a tím zabrání opětovnému vysunutí aretačního kolíku.

Volbou strany dorazu (levý, pravý) se definuje smysl otáčení závory.

#### Materiál:

Nerezová ocel 1.4305.

#### Provedení:

Závitové pouzdro a závora bez povrchové úpravy.

Aretační kolík broušený a bez povrchové úpravy.

Tlačná pružina bez povrchové úpravy.

Krytka závory v různých barvách:

- tmavošedá RAL 7021
- oranžová RAL 2004
- sytě žlutá RAL 1021
- bezpečnostní červená RAL 3020
- signální zelená RAL 6032
- bezpečnostní modrá RAL 5017
- světle šedá RAL 7035

#### Přednosti:

Otočením závory o 180° dojde k zatažení aretačního kolíku.

Volitelně s barevnými krytkami závory z plastu

180° doraz s jednostranným smyslem otáčení.

#### Na vyžádání:

Nadstandardní provedení.

#### Příslušenství:

Přidržené prvky K0638.

Polohovací pouzdra K1290, K1839, K1840.

#### Odkaz na výkres:

Provedení A: bez krytky závory, bez protimaticí

Provedení B: bez krytky závory, s protimaticí

Provedení C: s krytkou závory, bez protimaticí

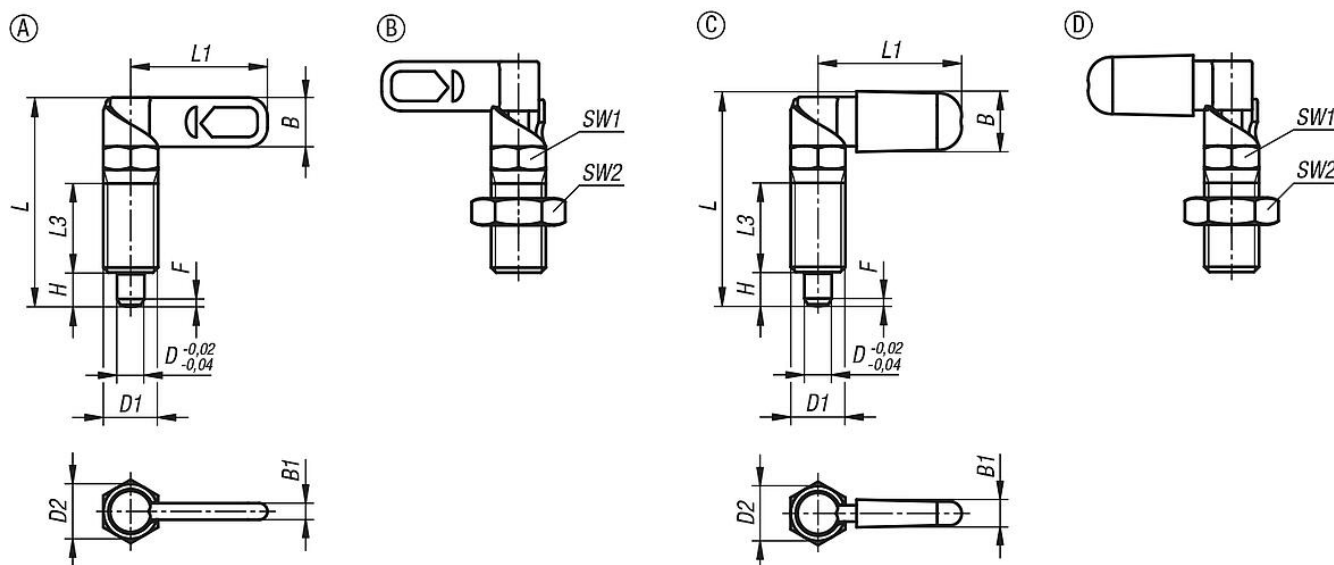
Provedení D: s krytkou závory, s protimaticí

1) doraz levý

2) doraz pravý

## Aretační čepy s páčkou, nerezové s dorazem

### Výkresy



### Přehled zboží

#### Aretační čepy s páčkou nerezové s dorazem

Objednáací číslo	Provedení	Provedení 2	Barva komponenty	D	D1	D2	L	L1	L3	B	B1	H	SW1	SW2	F x 30°	Síla pružiny začátek F1 cca N	Síla pružiny konec F2 cca N
K1675.11040410	A	levé	-	4	M10	10	38,5	25	15	9	3	6	10	-	1	8	14
K1675.11040510	A	levé	-	5	M10	10	38,5	25	15	9	3	6	10	-	1,3	8	14
K1675.11040610	A	levé	-	6	M10	10	38,5	25	15	9	3	6	10	-	1,8	8	14
K1675.11040512	A	levé	-	5	M12	12	47,4	30	19	10,8	3,6	8	12	-	1,3	5	15
K1675.11040612	A	levé	-	6	M12	12	47,4	30	19	10,8	3,6	8	12	-	1,8	5	15
K1675.11040812	A	levé	-	8	M12	12	47,4	30	19	10,8	3,6	8	12	-	2,3	5	15
K1675.11040616	A	levé	-	6	M16	16	61,2	40	26	14,4	4,8	10	16	-	1,8	15	35
K1675.11040816	A	levé	-	8	M16	16	61,2	40	26	14,4	4,8	10	16	-	2,3	15	35
K1675.11041016	A	levé	-	10	M16	16	61,2	40	26	14,4	4,8	10	16	-	2,8	15	35
K1675.110408201	A	levé	-	8	M20x1,5	20	71	50	30	18	6	12	20	-	2,3	20	60
K1675.110410201	A	levé	-	10	M20x1,5	20	71	50	30	18	6	12	20	-	2,8	20	60
K1675.110412201	A	levé	-	12	M20x1,5	20	71	50	30	18	6	12	20	-	3	20	60
K1675.21040410	A	pravé	-	4	M10	10	38,5	25	15	9	3	6	10	-	1	8	14
K1675.21040510	A	pravé	-	5	M10	10	38,5	25	15	9	3	6	10	-	1,3	8	14
K1675.21040610	A	pravé	-	6	M10	10	38,5	25	15	9	3	6	10	-	1,8	8	14
K1675.21040512	A	pravé	-	5	M12	12	47,4	30	19	10,8	3,6	8	12	-	1,3	5	15
K1675.21040612	A	pravé	-	6	M12	12	47,4	30	19	10,8	3,6	8	12	-	1,8	5	15
K1675.21040812	A	pravé	-	8	M12	12	47,4	30	19	10,8	3,6	8	12	-	2,3	5	15
K1675.21040616	A	pravé	-	6	M16	16	61,2	40	26	14,4	4,8	10	16	-	1,8	15	35
K1675.21040816	A	pravé	-	8	M16	16	61,2	40	26	14,4	4,8	10	16	-	2,3	15	35
K1675.21041016	A	pravé	-	10	M16	16	61,2	40	26	14,4	4,8	10	16	-	2,8	15	35
K1675.210408201	A	pravé	-	8	M20x1,5	20	71	50	30	18	6	12	20	-	2,3	20	60
K1675.210410201	A	pravé	-	10	M20x1,5	20	71	50	30	18	6	12	20	-	2,8	20	60
K1675.210412201	A	pravé	-	12	M20x1,5	20	71	50	30	18	6	12	20	-	3	20	60
K1675.11050410	B	levé	-	4	M10	10	38,5	25	15	9	3	6	10	17	1	8	14
K1675.11050510	B	levé	-	5	M10	10	38,5	25	15	9	3	6	10	17	1,3	8	14
K1675.11050610	B	levé	-	6	M10	10	38,5	25	15	9	3	6	10	17	1,8	8	14
K1675.11050512	B	levé	-	5	M12	12	47,4	30	19	10,8	3,6	8	12	19	1,3	5	15
K1675.11050612	B	levé	-	6	M12	12	47,4	30	19	10,8	3,6	8	12	19	1,8	5	15
K1675.11050812	B	levé	-	8	M12	12	47,4	30	19	10,8	3,6	8	12	19	2,3	5	15
K1675.11050616	B	levé	-	6	M16	16	61,2	40	26	14,4	4,8	10	16	24	1,8	15	35
K1675.11050816	B	levé	-	8	M16	16	61,2	40	26	14,4	4,8	10	16	24	2,3	15	35
K1675.11051016	B	levé	-	10	M16	16	61,2	40	26	14,4	4,8	10	16	24	2,8	15	35
K1675.110508201	B	levé	-	8	M20x1,5	20	71	50	30	18	6	12	20	30	2,3	20	60

## Aretační čepy s páčkou, nerezové s dorazem

### Přehled zboží

Objednací číslo	Provedení	Provedení 2	Barva komponenty	D	D1	D2	L	L1	L3	B	B1	H	SW1	SW2	F x 30°	Síla pružiny začátek F1 cca N	Síla pružiny konec F2 cca N
K1675.110510201	B	levé	-	10	M20x1,5	20	71	50	30	18	6	12	20	30	2,8	20	60
K1675.110512201	B	levé	-	12	M20x1,5	20	71	50	30	18	6	12	20	30	3	20	60
K1675.21050410	B	pravé	-	4	M10	10	38,5	25	15	9	3	6	10	17	1	8	14
K1675.21050510	B	pravé	-	5	M10	10	38,5	25	15	9	3	6	10	17	1,3	8	14
K1675.21050610	B	pravé	-	6	M10	10	38,5	25	15	9	3	6	10	17	1,8	8	14
K1675.21050512	B	pravé	-	5	M12	12	47,4	30	19	10,8	3,6	8	12	19	1,3	5	15
K1675.21050612	B	pravé	-	6	M12	12	47,4	30	19	10,8	3,6	8	12	19	1,8	5	15
K1675.21050812	B	pravé	-	8	M12	12	47,4	30	19	10,8	3,6	8	12	19	2,3	5	15
K1675.21050616	B	pravé	-	6	M16	16	61,2	40	26	14,4	4,8	10	16	24	1,8	15	35
K1675.21050816	B	pravé	-	8	M16	16	61,2	40	26	14,4	4,8	10	16	24	2,3	15	35
K1675.21051016	B	pravé	-	10	M16	16	61,2	40	26	14,4	4,8	10	16	24	2,8	15	35
K1675.210508201	B	pravé	-	8	M20x1,5	20	71	50	30	18	6	12	20	30	2,3	20	60
K1675.210510201	B	pravé	-	10	M20x1,5	20	71	50	30	18	6	12	20	30	2,8	20	60
K1675.210512201	B	pravé	-	12	M20x1,5	20	71	50	30	18	6	12	20	30	3	20	60
K1675.11060410	C	levé	tmavošedá RAL 7021	4	M10	10	39,5	26,3	15	10,9	4,9	6	10	-	1	8	14
K1675.11060510	C	levé	tmavošedá RAL 7021	5	M10	10	39,5	26,3	15	10,9	4,9	6	10	-	1,3	8	14
K1675.11060610	C	levé	tmavošedá RAL 7021	6	M10	10	39,5	26,3	15	10,9	4,9	6	10	-	1,8	8	14
K1675.11060512	C	levé	tmavošedá RAL 7021	5	M12	12	48,4	31,1	19	12,9	5,7	8	12	-	1,3	5	15
K1675.11060612	C	levé	tmavošedá RAL 7021	6	M12	12	48,4	31,1	19	12,9	5,7	8	12	-	1,8	5	15
K1675.11060812	C	levé	tmavošedá RAL 7021	8	M12	12	48,4	31,1	19	12,9	5,7	8	12	-	2,3	5	15
K1675.11060616	C	levé	tmavošedá RAL 7021	6	M16	16	62,8	41,5	26	16,6	7	10	16	-	1,8	15	35
K1675.11060816	C	levé	tmavošedá RAL 7021	8	M16	16	62,8	41,5	26	16,6	7	10	16	-	2,3	15	35
K1675.11061016	C	levé	tmavošedá RAL 7021	10	M16	16	62,8	41,5	26	16,6	7	10	16	-	2,8	15	35
K1675.110608201	C	levé	tmavošedá RAL 7021	8	M20x1,5	20	72,3	51,3	30	20,5	8,5	12	20	-	2,3	20	60
K1675.110610201	C	levé	tmavošedá RAL 7021	10	M20x1,5	20	72,3	51,3	30	20,5	8,5	12	20	-	2,8	20	60
K1675.110612201	C	levé	tmavošedá RAL 7021	12	M20x1,5	20	72,3	51,3	30	20,5	8,5	12	20	-	3	20	60
K1675.110604102	C	levé	čistě oranžová RAL 2004	4	M10	10	39,5	26,3	15	10,9	4,9	6	10	-	1	8	14
K1675.110605102	C	levé	čistě oranžová RAL 2004	5	M10	10	39,5	26,3	15	10,9	4,9	6	10	-	1,3	8	14
K1675.110606102	C	levé	čistě oranžová RAL 2004	6	M10	10	39,5	26,3	15	10,9	4,9	6	10	-	1,8	8	14
K1675.110605122	C	levé	čistě oranžová RAL 2004	5	M12	12	48,4	31,1	19	12,9	5,7	8	12	-	1,3	5	15
K1675.110606122	C	levé	čistě oranžová RAL 2004	6	M12	12	48,4	31,1	19	12,9	5,7	8	12	-	1,8	5	15
K1675.110608122	C	levé	čistě oranžová RAL 2004	8	M12	12	48,4	31,1	19	12,9	5,7	8	12	-	2,3	5	15
K1675.110606162	C	levé	čistě oranžová RAL 2004	6	M16	16	62,8	41,5	26	16,6	7	10	16	-	1,8	15	35
K1675.110608162	C	levé	čistě oranžová RAL 2004	8	M16	16	62,8	41,5	26	16,6	7	10	16	-	2,3	15	35
K1675.110610162	C	levé	čistě oranžová RAL 2004	10	M16	16	62,8	41,5	26	16,6	7	10	16	-	2,8	15	35
K1675.1106082012	C	levé	čistě oranžová RAL 2004	8	M20x1,5	20	72,3	51,3	30	20,5	8,5	12	20	-	2,3	20	60
K1675.1106102012	C	levé	čistě oranžová RAL 2004	10	M20x1,5	20	72,3	51,3	30	20,5	8,5	12	20	-	2,8	20	60
K1675.1106122012	C	levé	čistě oranžová RAL 2004	12	M20x1,5	20	72,3	51,3	30	20,5	8,5	12	20	-	3	20	60
K1675.1106041016	C	levé	řepkově žlutá RAL 1021	4	M10	10	39,5	26,3	15	10,9	4,9	6	10	-	1	8	14
K1675.1106051016	C	levé	řepkově žlutá RAL 1021	5	M10	10	39,5	26,3	15	10,9	4,9	6	10	-	1,3	8	14
K1675.1106061016	C	levé	řepkově žlutá RAL 1021	6	M10	10	39,5	26,3	15	10,9	4,9	6	10	-	1,8	8	14
K1675.1106051216	C	levé	řepkově žlutá RAL 1021	5	M12	12	48,4	31,1	19	12,9	5,7	8	12	-	1,3	5	15
K1675.1106061216	C	levé	řepkově žlutá RAL 1021	6	M12	12	48,4	31,1	19	12,9	5,7	8	12	-	1,8	5	15
K1675.1106081216	C	levé	řepkově žlutá RAL 1021	8	M12	12	48,4	31,1	19	12,9	5,7	8	12	-	2,3	5	15
K1675.1106061616	C	levé	řepkově žlutá RAL 1021	6	M16	16	62,8	41,5	26	16,6	7	10	16	-	1,8	15	35
K1675.1106081616	C	levé	řepkově žlutá RAL 1021	8	M16	16	62,8	41,5	26	16,6	7	10	16	-	2,3	15	35
K1675.1106101616	C	levé	řepkově žlutá RAL 1021	10	M16	16	62,8	41,5	26	16,6	7	10	16	-	2,8	15	35
K1675.11060820116	C	levé	řepkově žlutá RAL 1021	8	M20x1,5	20	72,3	51,3	30	20,5	8,5	12	20	-	2,3	20	60
K1675.11061020116	C	levé	řepkově žlutá RAL 1021	10	M20x1,5	20	72,3	51,3	30	20,5	8,5	12	20	-	2,8	20	60
K1675.11061220116	C	levé	řepkově žlutá RAL 1021	12	M20x1,5	20	72,3	51,3	30	20,5	8,5	12	20	-	3	20	60
K1675.1106041084	C	levé	bezpečnostní červená RAL 3020	4	M10	10	39,5	26,3	15	10,9	4,9	6	10	-	1	8	14
K1675.1106051084	C	levé	bezpečnostní červená RAL 3020	5	M10	10	39,5	26,3	15	10,9	4,9	6	10	-	1,3	8	14
K1675.1106061084	C	levé	bezpečnostní červená RAL 3020	6	M10	10	39,5	26,3	15	10,9	4,9	6	10	-	1,8	8	14
K1675.1106051284	C	levé	bezpečnostní červená RAL 3020	5	M12	12	48,4	31,1	19	12,9	5,7	8	12	-	1,3	5	15
K1675.1106061284	C	levé	bezpečnostní červená RAL 3020	6	M12	12	48,4	31,1	19	12,9	5,7	8	12	-	1,8	5	15
K1675.1106081284	C	levé	bezpečnostní červená RAL 3020	8	M12	12	48,4	31,1	19	12,9	5,7	8	12	-	2,3	5	15
K1675.1106061684	C	levé	bezpečnostní červená RAL 3020	6	M16	16	62,8	41,5	26	16,6	7	10	16	-	1,8	15	35
K1675.1106081684	C	levé	bezpečnostní červená RAL 3020	8	M16	16	62,8	41,5	26	16,6	7	10	16	-	2,3	15	35
K1675.1106101684	C	levé	bezpečnostní červená RAL 3020	10	M16	16	62,8	41,5	26	16,6	7	10	16	-	2,8	15	35
K1675.11060820184	C	levé	bezpečnostní červená RAL 3020	8	M20x1,5	20	72,3	51,3	30	20,5	8,5	12	20	-	2,3	20	60
K1675.11061020184	C	levé	bezpečnostní červená RAL 3020	10	M20x1,5	20	72,3	51,3	30	20,5	8,5	12	20	-	2,8	20	60

## Aretační čepy s páčkou, nerezové s dorazem

### Přehled zboží

Objednáací číslo	Provedení	Provedení 2	Barva komponenty	D	D1	D2	L	L1	L3	B	B1	H	SW1	SW2	F x 30°	Síla pružiny začátek F1 cca N	Síla pružiny konec F2 cca N
K1675.11061220184	C	levé	bezpečnostní červená RAL 3020	12	M20x1,5	20	72,3	51,3	30	20,5	8,5	12	20	-	3	20	60
K1675.1106041086	C	levé	signální zelená RAL 6032	4	M10	10	39,5	26,3	15	10,9	4,9	6	10	-	1	8	14
K1675.1106051086	C	levé	signální zelená RAL 6032	5	M10	10	39,5	26,3	15	10,9	4,9	6	10	-	1,3	8	14
K1675.1106061086	C	levé	signální zelená RAL 6032	6	M10	10	39,5	26,3	15	10,9	4,9	6	10	-	1,8	8	14
K1675.1106051286	C	levé	signální zelená RAL 6032	5	M12	12	48,4	31,1	19	12,9	5,7	8	12	-	1,3	5	15
K1675.1106061286	C	levé	signální zelená RAL 6032	6	M12	12	48,4	31,1	19	12,9	5,7	8	12	-	1,8	5	15
K1675.1106081286	C	levé	signální zelená RAL 6032	8	M12	12	48,4	31,1	19	12,9	5,7	8	12	-	2,3	5	15
K1675.1106061686	C	levé	signální zelená RAL 6032	6	M16	16	62,8	41,5	26	16,6	7	10	16	-	1,8	15	35
K1675.1106081686	C	levé	signální zelená RAL 6032	8	M16	16	62,8	41,5	26	16,6	7	10	16	-	2,3	15	35
K1675.1106101686	C	levé	signální zelená RAL 6032	10	M16	16	62,8	41,5	26	16,6	7	10	16	-	2,8	15	35
K1675.11060820186	C	levé	signální zelená RAL 6032	8	M20x1,5	20	72,3	51,3	30	20,5	8,5	12	20	-	2,3	20	60
K1675.11061020186	C	levé	signální zelená RAL 6032	10	M20x1,5	20	72,3	51,3	30	20,5	8,5	12	20	-	2,8	20	60
K1675.11061220186	C	levé	signální zelená RAL 6032	12	M20x1,5	20	72,3	51,3	30	20,5	8,5	12	20	-	3	20	60
K1675.1106041087	C	levé	bezpečnostní modrá RAL 5017	4	M10	10	39,5	26,3	15	10,9	4,9	6	10	-	1	8	14
K1675.1106051087	C	levé	bezpečnostní modrá RAL 5017	5	M10	10	39,5	26,3	15	10,9	4,9	6	10	-	1,3	8	14
K1675.1106061087	C	levé	bezpečnostní modrá RAL 5017	6	M10	10	39,5	26,3	15	10,9	4,9	6	10	-	1,8	8	14
K1675.1106051287	C	levé	bezpečnostní modrá RAL 5017	5	M12	12	48,4	31,1	19	12,9	5,7	8	12	-	1,3	5	15
K1675.1106061287	C	levé	bezpečnostní modrá RAL 5017	6	M12	12	48,4	31,1	19	12,9	5,7	8	12	-	1,8	5	15
K1675.1106081287	C	levé	bezpečnostní modrá RAL 5017	8	M12	12	48,4	31,1	19	12,9	5,7	8	12	-	2,3	5	15
K1675.1106061687	C	levé	bezpečnostní modrá RAL 5017	6	M16	16	62,8	41,5	26	16,6	7	10	16	-	1,8	15	35
K1675.1106081687	C	levé	bezpečnostní modrá RAL 5017	8	M16	16	62,8	41,5	26	16,6	7	10	16	-	2,3	15	35
K1675.1106101687	C	levé	bezpečnostní modrá RAL 5017	10	M16	16	62,8	41,5	26	16,6	7	10	16	-	2,8	15	35
K1675.11060820187	C	levé	bezpečnostní modrá RAL 5017	8	M20x1,5	20	72,3	51,3	30	20,5	8,5	12	20	-	2,3	20	60
K1675.11061020187	C	levé	bezpečnostní modrá RAL 5017	10	M20x1,5	20	72,3	51,3	30	20,5	8,5	12	20	-	2,8	20	60
K1675.11061220187	C	levé	bezpečnostní modrá RAL 5017	12	M20x1,5	20	72,3	51,3	30	20,5	8,5	12	20	-	3	20	60
K1675.1106041088	C	levé	světle šedá RAL 7035	4	M10	10	39,5	26,3	15	10,9	4,9	6	10	-	1	8	14
K1675.1106051088	C	levé	světle šedá RAL 7035	5	M10	10	39,5	26,3	15	10,9	4,9	6	10	-	1,3	8	14
K1675.1106061088	C	levé	světle šedá RAL 7035	6	M10	10	39,5	26,3	15	10,9	4,9	6	10	-	1,8	8	14
K1675.1106051288	C	levé	světle šedá RAL 7035	5	M12	12	48,4	31,1	19	12,9	5,7	8	12	-	1,3	5	15
K1675.1106061288	C	levé	světle šedá RAL 7035	6	M12	12	48,4	31,1	19	12,9	5,7	8	12	-	1,8	5	15
K1675.1106081288	C	levé	světle šedá RAL 7035	8	M12	12	48,4	31,1	19	12,9	5,7	8	12	-	2,3	5	15
K1675.1106061688	C	levé	světle šedá RAL 7035	6	M16	16	62,8	41,5	26	16,6	7	10	16	-	1,8	15	35
K1675.1106081688	C	levé	světle šedá RAL 7035	8	M16	16	62,8	41,5	26	16,6	7	10	16	-	2,3	15	35
K1675.1106101688	C	levé	světle šedá RAL 7035	10	M16	16	62,8	41,5	26	16,6	7	10	16	-	2,8	15	35
K1675.11060820188	C	levé	světle šedá RAL 7035	8	M20x1,5	20	72,3	51,3	30	20,5	8,5	12	20	-	2,3	20	60
K1675.11061020188	C	levé	světle šedá RAL 7035	10	M20x1,5	20	72,3	51,3	30	20,5	8,5	12	20	-	2,8	20	60
K1675.11061220188	C	levé	světle šedá RAL 7035	12	M20x1,5	20	72,3	51,3	30	20,5	8,5	12	20	-	3	20	60
K1675.21060410	C	pravé	tmavošedá RAL 7021	4	M10	10	39,5	26,3	15	10,9	4,9	6	10	-	1	8	14
K1675.21060510	C	pravé	tmavošedá RAL 7021	5	M10	10	39,5	26,3	15	10,9	4,9	6	10	-	1,3	8	14
K1675.21060610	C	pravé	tmavošedá RAL 7021	6	M10	10	39,5	26,3	15	10,9	4,9	6	10	-	1,8	8	14
K1675.21060512	C	pravé	tmavošedá RAL 7021	5	M12	12	48,4	31,1	19	12,9	5,7	8	12	-	1,3	5	15
K1675.21060612	C	pravé	tmavošedá RAL 7021	6	M12	12	48,4	31,1	19	12,9	5,7	8	12	-	1,8	5	15
K1675.21060812	C	pravé	tmavošedá RAL 7021	8	M12	12	48,4	31,1	19	12,9	5,7	8	12	-	2,3	5	15
K1675.21060616	C	pravé	tmavošedá RAL 7021	6	M16	16	62,8	41,5	26	16,6	7	10	16	-	1,8	15	35
K1675.21060816	C	pravé	tmavošedá RAL 7021	8	M16	16	62,8	41,5	26	16,6	7	10	16	-	2,3	15	35
K1675.21061016	C	pravé	tmavošedá RAL 7021	10	M16	16	62,8	41,5	26	16,6	7	10	16	-	2,8	15	35
K1675.210608201	C	pravé	tmavošedá RAL 7021	8	M20x1,5	20	72,3	51,3	30	20,5	8,5	12	20	-	2,3	20	60
K1675.210610201	C	pravé	tmavošedá RAL 7021	10	M20x1,5	20	72,3	51,3	30	20,5	8,5	12	20	-	2,8	20	60
K1675.210612201	C	pravé	tmavošedá RAL 7021	12	M20x1,5	20	72,3	51,3	30	20,5	8,5	12	20	-	3	20	60
K1675.210604102	C	pravé	čistě oranžová RAL 2004	4	M10	10	39,5	26,3	15	10,9	4,9	6	10	-	1	8	14
K1675.210605102	C	pravé	čistě oranžová RAL 2004	5	M10	10	39,5	26,3	15	10,9	4,9	6	10	-	1,3	8	14
K1675.210606102	C	pravé	čistě oranžová RAL 2004	6	M10	10	39,5	26,3	15	10,9	4,9	6	10	-	1,8	8	14
K1675.210605122	C	pravé	čistě oranžová RAL 2004	5	M12	12	48,4	31,1	19	12,9	5,7	8	12	-	1,3	5	15
K1675.210606122	C	pravé	čistě oranžová RAL 2004	6	M12	12	48,4	31,1	19	12,9	5,7	8	12	-	1,8	5	15
K1675.210608122	C	pravé	čistě oranžová RAL 2004	8	M12	12	48,4	31,1	19	12,9	5,7	8	12	-	2,3	5	15
K1675.210606162	C	pravé	čistě oranžová RAL 2004	6	M16	16	62,8	41,5	26	16,6	7	10	16	-	1,8	15	35
K1675.210608162	C	pravé	čistě oranžová RAL 2004	8	M16	16	62,8	41,5	26	16,6	7	10	16	-	2,3	15	35
K1675.210610162	C	pravé	čistě oranžová RAL 2004	10	M16	16	62,8	41,5	26	16,6	7	10	16	-	2,8	15	35
K1675.2106082012	C	pravé	čistě oranžová RAL 2004	8	M20x1,5	20	72,3	51,3	30	20,5	8,5	12	20	-	2,3	20	60
K1675.2106102012	C	pravé	čistě oranžová RAL 2004	10	M20x1,5	20	72,3	51,3	30	20,5	8,5	12	20	-	2,8	20	60
K1675.2106122012	C	pravé	čistě oranžová RAL 2004	12	M20x1,5	20	72,3	51,3	30	20,5	8,5	12	20	-	3	20	60

## Aretační čepy s páčkou, nerezové s dorazem

### Přehled zboží

Objednací číslo	Provedení	Provedení 2	Barva komponenty	D	D1	D2	L	L1	L3	B	B1	H	SW1	SW2	F x 30°	Síla pružiny začátek F1 cca N	Síla pružiny konec F2 cca N
K1675.2106041016	C	pravé	řepkově žlutá RAL 1021	4	M10	10	39,5	26,3	15	10,9	4,9	6	10	-	1	8	14
K1675.2106051016	C	pravé	řepkově žlutá RAL 1021	5	M10	10	39,5	26,3	15	10,9	4,9	6	10	-	1,3	8	14
K1675.2106061016	C	pravé	řepkově žlutá RAL 1021	6	M10	10	39,5	26,3	15	10,9	4,9	6	10	-	1,8	8	14
K1675.2106051216	C	pravé	řepkově žlutá RAL 1021	5	M12	12	48,4	31,1	19	12,9	5,7	8	12	-	1,3	5	15
K1675.2106061216	C	pravé	řepkově žlutá RAL 1021	6	M12	12	48,4	31,1	19	12,9	5,7	8	12	-	1,8	5	15
K1675.2106081216	C	pravé	řepkově žlutá RAL 1021	8	M12	12	48,4	31,1	19	12,9	5,7	8	12	-	2,3	5	15
K1675.2106061616	C	pravé	řepkově žlutá RAL 1021	6	M16	16	62,8	41,5	26	16,6	7	10	16	-	1,8	15	35
K1675.2106081616	C	pravé	řepkově žlutá RAL 1021	8	M16	16	62,8	41,5	26	16,6	7	10	16	-	2,3	15	35
K1675.2106101616	C	pravé	řepkově žlutá RAL 1021	10	M16	16	62,8	41,5	26	16,6	7	10	16	-	2,8	15	35
K1675.21060820116	C	pravé	řepkově žlutá RAL 1021	8	M20x1,5	20	72,3	51,3	30	20,5	8,5	12	20	-	2,3	20	60
K1675.21061020116	C	pravé	řepkově žlutá RAL 1021	10	M20x1,5	20	72,3	51,3	30	20,5	8,5	12	20	-	2,8	20	60
K1675.21061220116	C	pravé	řepkově žlutá RAL 1021	12	M20x1,5	20	72,3	51,3	30	20,5	8,5	12	20	-	3	20	60
K1675.2106041084	C	pravé	bezpečnostní červená RAL 3020	4	M10	10	39,5	26,3	15	10,9	4,9	6	10	-	1	8	14
K1675.2106051084	C	pravé	bezpečnostní červená RAL 3020	5	M10	10	39,5	26,3	15	10,9	4,9	6	10	-	1,3	8	14
K1675.2106061084	C	pravé	bezpečnostní červená RAL 3020	6	M10	10	39,5	26,3	15	10,9	4,9	6	10	-	1,8	8	14
K1675.2106051284	C	pravé	bezpečnostní červená RAL 3020	5	M12	12	48,4	31,1	19	12,9	5,7	8	12	-	1,3	5	15
K1675.2106061284	C	pravé	bezpečnostní červená RAL 3020	6	M12	12	48,4	31,1	19	12,9	5,7	8	12	-	1,8	5	15
K1675.2106081284	C	pravé	bezpečnostní červená RAL 3020	8	M12	12	48,4	31,1	19	12,9	5,7	8	12	-	2,3	5	15
K1675.2106061684	C	pravé	bezpečnostní červená RAL 3020	6	M16	16	62,8	41,5	26	16,6	7	10	16	-	1,8	15	35
K1675.2106081684	C	pravé	bezpečnostní červená RAL 3020	8	M16	16	62,8	41,5	26	16,6	7	10	16	-	2,3	15	35
K1675.2106101684	C	pravé	bezpečnostní červená RAL 3020	10	M16	16	62,8	41,5	26	16,6	7	10	16	-	2,8	15	35
K1675.21060820184	C	pravé	bezpečnostní červená RAL 3020	8	M20x1,5	20	72,3	51,3	30	20,5	8,5	12	20	-	2,3	20	60
K1675.21061020184	C	pravé	bezpečnostní červená RAL 3020	10	M20x1,5	20	72,3	51,3	30	20,5	8,5	12	20	-	2,8	20	60
K1675.21061220184	C	pravé	bezpečnostní červená RAL 3020	12	M20x1,5	20	72,3	51,3	30	20,5	8,5	12	20	-	3	20	60
K1675.2106041086	C	pravé	signální zelená RAL 6032	4	M10	10	39,5	26,3	15	10,9	4,9	6	10	-	1	8	14
K1675.2106051086	C	pravé	signální zelená RAL 6032	5	M10	10	39,5	26,3	15	10,9	4,9	6	10	-	1,3	8	14
K1675.2106061086	C	pravé	signální zelená RAL 6032	6	M10	10	39,5	26,3	15	10,9	4,9	6	10	-	1,8	8	14
K1675.2106051286	C	pravé	signální zelená RAL 6032	5	M12	12	48,4	31,1	19	12,9	5,7	8	12	-	1,3	5	15
K1675.2106061286	C	pravé	signální zelená RAL 6032	6	M12	12	48,4	31,1	19	12,9	5,7	8	12	-	1,8	5	15
K1675.2106081286	C	pravé	signální zelená RAL 6032	8	M12	12	48,4	31,1	19	12,9	5,7	8	12	-	2,3	5	15
K1675.2106061686	C	pravé	signální zelená RAL 6032	6	M16	16	62,8	41,5	26	16,6	7	10	16	-	1,8	15	35
K1675.2106081686	C	pravé	signální zelená RAL 6032	8	M16	16	62,8	41,5	26	16,6	7	10	16	-	2,3	15	35
K1675.2106101686	C	pravé	signální zelená RAL 6032	10	M16	16	62,8	41,5	26	16,6	7	10	16	-	2,8	15	35
K1675.21060820186	C	pravé	signální zelená RAL 6032	8	M20x1,5	20	72,3	51,3	30	20,5	8,5	12	20	-	2,3	20	60
K1675.21061020186	C	pravé	signální zelená RAL 6032	10	M20x1,5	20	72,3	51,3	30	20,5	8,5	12	20	-	2,8	20	60
K1675.21061220186	C	pravé	signální zelená RAL 6032	12	M20x1,5	20	72,3	51,3	30	20,5	8,5	12	20	-	3	20	60
K1675.2106041087	C	pravé	bezpečnostní modrá RAL 5017	4	M10	10	39,5	26,3	15	10,9	4,9	6	10	-	1	8	14
K1675.2106051087	C	pravé	bezpečnostní modrá RAL 5017	5	M10	10	39,5	26,3	15	10,9	4,9	6	10	-	1,3	8	14
K1675.2106061087	C	pravé	bezpečnostní modrá RAL 5017	6	M10	10	39,5	26,3	15	10,9	4,9	6	10	-	1,8	8	14
K1675.2106051287	C	pravé	bezpečnostní modrá RAL 5017	5	M12	12	48,4	31,1	19	12,9	5,7	8	12	-	1,3	5	15
K1675.2106061287	C	pravé	bezpečnostní modrá RAL 5017	6	M12	12	48,4	31,1	19	12,9	5,7	8	12	-	1,8	5	15
K1675.2106081287	C	pravé	bezpečnostní modrá RAL 5017	8	M12	12	48,4	31,1	19	12,9	5,7	8	12	-	2,3	5	15
K1675.2106061687	C	pravé	bezpečnostní modrá RAL 5017	6	M16	16	62,8	41,5	26	16,6	7	10	16	-	1,8	15	35
K1675.2106081687	C	pravé	bezpečnostní modrá RAL 5017	8	M16	16	62,8	41,5	26	16,6	7	10	16	-	2,3	15	35
K1675.2106101687	C	pravé	bezpečnostní modrá RAL 5017	10	M16	16	62,8	41,5	26	16,6	7	10	16	-	2,8	15	35
K1675.21060820187	C	pravé	bezpečnostní modrá RAL 5017	8	M20x1,5	20	72,3	51,3	30	20,5	8,5	12	20	-	2,3	20	60
K1675.21061020187	C	pravé	bezpečnostní modrá RAL 5017	10	M20x1,5	20	72,3	51,3	30	20,5	8,5	12	20	-	2,8	20	60
K1675.21061220187	C	pravé	bezpečnostní modrá RAL 5017	12	M20x1,5	20	72,3	51,3	30	20,5	8,5	12	20	-	3	20	60
K1675.2106041088	C	pravé	světle šedá RAL 7035	4	M10	10	39,5	26,3	15	10,9	4,9	6	10	-	1	8	14
K1675.2106051088	C	pravé	světle šedá RAL 7035	5	M10	10	39,5	26,3	15	10,9	4,9	6	10	-	1,3	8	14
K1675.2106061088	C	pravé	světle šedá RAL 7035	6	M10	10	39,5	26,3	15	10,9	4,9	6	10	-	1,8	8	14
K1675.2106051288	C	pravé	světle šedá RAL 7035	5	M12	12	48,4	31,1	19	12,9	5,7	8	12	-	1,3	5	15
K1675.2106061288	C	pravé	světle šedá RAL 7035	6	M12	12	48,4	31,1	19	12,9	5,7	8	12	-	1,8	5	15
K1675.2106081288	C	pravé	světle šedá RAL 7035	8	M12	12	48,4	31,1	19	12,9	5,7	8	12	-	2,3	5	15
K1675.2106061688	C	pravé	světle šedá RAL 7035	6	M16	16	62,8	41,5	26	16,6	7	10	16	-	1,8	15	35
K1675.2106081688	C	pravé	světle šedá RAL 7035	8	M16	16	62,8	41,5	26	16,6	7	10	16	-	2,3	15	35
K1675.2106101688	C	pravé	světle šedá RAL 7035	10	M16	16	62,8	41,5	26	16,6	7	10	16	-	2,8	15	35
K1675.21060820188	C	pravé	světle šedá RAL 7035	8	M20x1,5	20	72,3	51,3	30	20,5	8,5	12	20	-	2,3	20	60
K1675.21061020188	C	pravé	světle šedá RAL 7035	10	M20x1,5	20	72,3	51,3	30	20,5	8,5	12	20	-	2,8	20	60
K1675.21061220188	C	pravé	světle šedá RAL 7035	12	M20x1,5	20	72,3	51,3	30	20,5	8,5	12	20	-	3	20	60
K1675.11070410	D	levé	tmavošedá RAL 7021	4	M10	10	39,5	26,3	15	10,9	4,9	6	10	17	1	8	14

# Aretační čepy s páčkou, nerezové s dorazem

## Přehled zboží

Objednací číslo	Provedení	Provedení 2	Barva komponenty	D	D1	D2	L	L1	L3	B	B1	H	SW1	SW2	F x 30°	Síla pružiny začátek F1 cca N	Síla pružiny konec F2 cca N
K1675.11070510	D	levé	tmavošedá RAL 7021	5	M10	10	39,5	26,3	15	10,9	4,9	6	10	17	1,3	8	14
K1675.11070610	D	levé	tmavošedá RAL 7021	6	M10	10	39,5	26,3	15	10,9	4,9	6	10	17	1,8	8	14
K1675.11070512	D	levé	tmavošedá RAL 7021	5	M12	12	48,4	31,1	19	12,9	5,7	8	12	19	1,3	5	15
K1675.11070612	D	levé	tmavošedá RAL 7021	6	M12	12	48,4	31,1	19	12,9	5,7	8	12	19	1,8	5	15
K1675.11070812	D	levé	tmavošedá RAL 7021	8	M12	12	48,4	31,1	19	12,9	5,7	8	12	19	2,3	5	15
K1675.11070616	D	levé	tmavošedá RAL 7021	6	M16	16	62,8	41,5	26	16,6	7	10	16	24	1,8	15	35
K1675.11070816	D	levé	tmavošedá RAL 7021	8	M16	16	62,8	41,5	26	16,6	7	10	16	24	2,3	15	35
K1675.11071016	D	levé	tmavošedá RAL 7021	10	M16	16	62,8	41,5	26	16,6	7	10	16	24	2,8	15	35
K1675.110708201	D	levé	tmavošedá RAL 7021	8	M20x1,5	20	72,3	51,3	30	20,5	8,5	12	20	30	2,3	20	60
K1675.110710201	D	levé	tmavošedá RAL 7021	10	M20x1,5	20	72,3	51,3	30	20,5	8,5	12	20	30	2,8	20	60
K1675.110712201	D	levé	tmavošedá RAL 7021	12	M20x1,5	20	72,3	51,3	30	20,5	8,5	12	20	30	3	20	60
K1675.110704102	D	levé	čistě oranžová RAL 2004	4	M10	10	39,5	26,3	15	10,9	4,9	6	10	17	1	8	14
K1675.110705102	D	levé	čistě oranžová RAL 2004	5	M10	10	39,5	26,3	15	10,9	4,9	6	10	17	1,3	8	14
K1675.110706102	D	levé	čistě oranžová RAL 2004	6	M10	10	39,5	26,3	15	10,9	4,9	6	10	17	1,8	8	14
K1675.110705122	D	levé	čistě oranžová RAL 2004	5	M12	12	48,4	31,1	19	12,9	5,7	8	12	19	1,3	5	15
K1675.110706122	D	levé	čistě oranžová RAL 2004	6	M12	12	48,4	31,1	19	12,9	5,7	8	12	19	1,8	5	15
K1675.110708122	D	levé	čistě oranžová RAL 2004	8	M12	12	48,4	31,1	19	12,9	5,7	8	12	19	2,3	5	15
K1675.110706162	D	levé	čistě oranžová RAL 2004	6	M16	16	62,8	41,5	26	16,6	7	10	16	24	1,8	15	35
K1675.110708162	D	levé	čistě oranžová RAL 2004	8	M16	16	62,8	41,5	26	16,6	7	10	16	24	2,3	15	35
K1675.110710162	D	levé	čistě oranžová RAL 2004	10	M16	16	62,8	41,5	26	16,6	7	10	16	24	2,8	15	35
K1675.1107082012	D	levé	čistě oranžová RAL 2004	8	M20x1,5	20	72,3	51,3	30	20,5	8,5	12	20	30	2,3	20	60
K1675.1107102012	D	levé	čistě oranžová RAL 2004	10	M20x1,5	20	72,3	51,3	30	20,5	8,5	12	20	30	2,8	20	60
K1675.1107122012	D	levé	čistě oranžová RAL 2004	12	M20x1,5	20	72,3	51,3	30	20,5	8,5	12	20	30	3	20	60
K1675.1107041016	D	levé	řepkově žlutá RAL 1021	4	M10	10	39,5	26,3	15	10,9	4,9	6	10	17	1	8	14
K1675.1107051016	D	levé	řepkově žlutá RAL 1021	5	M10	10	39,5	26,3	15	10,9	4,9	6	10	17	1,3	8	14
K1675.1107061016	D	levé	řepkově žlutá RAL 1021	6	M10	10	39,5	26,3	15	10,9	4,9	6	10	17	1,8	8	14
K1675.1107051216	D	levé	řepkově žlutá RAL 1021	5	M12	12	48,4	31,1	19	12,9	5,7	8	12	19	1,3	5	15
K1675.1107061216	D	levé	řepkově žlutá RAL 1021	6	M12	12	48,4	31,1	19	12,9	5,7	8	12	19	1,8	5	15
K1675.1107081216	D	levé	řepkově žlutá RAL 1021	8	M12	12	48,4	31,1	19	12,9	5,7	8	12	19	2,3	5	15
K1675.1107061616	D	levé	řepkově žlutá RAL 1021	6	M16	16	62,8	41,5	26	16,6	7	10	16	24	1,8	15	35
K1675.1107081616	D	levé	řepkově žlutá RAL 1021	8	M16	16	62,8	41,5	26	16,6	7	10	16	24	2,3	15	35
K1675.1107101616	D	levé	řepkově žlutá RAL 1021	10	M16	16	62,8	41,5	26	16,6	7	10	16	24	2,8	15	35
K1675.11070820116	D	levé	řepkově žlutá RAL 1021	8	M20x1,5	20	72,3	51,3	30	20,5	8,5	12	20	30	2,3	20	60
K1675.11071020116	D	levé	řepkově žlutá RAL 1021	10	M20x1,5	20	72,3	51,3	30	20,5	8,5	12	20	30	2,8	20	60
K1675.11071220116	D	levé	řepkově žlutá RAL 1021	12	M20x1,5	20	72,3	51,3	30	20,5	8,5	12	20	30	3	20	60
K1675.1107041084	D	levé	bezpečnostní červená RAL 3020	4	M10	10	39,5	26,3	15	10,9	4,9	6	10	17	1	8	14
K1675.1107051084	D	levé	bezpečnostní červená RAL 3020	5	M10	10	39,5	26,3	15	10,9	4,9	6	10	17	1,3	8	14
K1675.1107061084	D	levé	bezpečnostní červená RAL 3020	6	M10	10	39,5	26,3	15	10,9	4,9	6	10	17	1,8	8	14
K1675.1107051284	D	levé	bezpečnostní červená RAL 3020	5	M12	12	48,4	31,1	19	12,9	5,7	8	12	19	1,3	5	15
K1675.1107061284	D	levé	bezpečnostní červená RAL 3020	6	M12	12	48,4	31,1	19	12,9	5,7	8	12	19	1,8	5	15
K1675.1107081284	D	levé	bezpečnostní červená RAL 3020	8	M12	12	48,4	31,1	19	12,9	5,7	8	12	19	2,3	5	15
K1675.1107061684	D	levé	bezpečnostní červená RAL 3020	6	M16	16	62,8	41,5	26	16,6	7	10	16	24	1,8	15	35
K1675.1107081684	D	levé	bezpečnostní červená RAL 3020	8	M16	16	62,8	41,5	26	16,6	7	10	16	24	2,3	15	35
K1675.1107101684	D	levé	bezpečnostní červená RAL 3020	10	M16	16	62,8	41,5	26	16,6	7	10	16	24	2,8	15	35
K1675.11070820184	D	levé	bezpečnostní červená RAL 3020	8	M20x1,5	20	72,3	51,3	30	20,5	8,5	12	20	30	2,3	20	60
K1675.11071020184	D	levé	bezpečnostní červená RAL 3020	10	M20x1,5	20	72,3	51,3	30	20,5	8,5	12	20	30	2,8	20	60
K1675.11071220184	D	levé	bezpečnostní červená RAL 3020	12	M20x1,5	20	72,3	51,3	30	20,5	8,5	12	20	30	3	20	60
K1675.1107041086	D	levé	signální zelená RAL 6032	4	M10	10	39,5	26,3	15	10,9	4,9	6	10	17	1	8	14
K1675.1107051086	D	levé	signální zelená RAL 6032	5	M10	10	39,5	26,3	15	10,9	4,9	6	10	17	1,3	8	14
K1675.1107061086	D	levé	signální zelená RAL 6032	6	M10	10	39,5	26,3	15	10,9	4,9	6	10	17	1,8	8	14
K1675.1107051286	D	levé	signální zelená RAL 6032	5	M12	12	48,4	31,1	19	12,9	5,7	8	12	19	1,3	5	15
K1675.1107061286	D	levé	signální zelená RAL 6032	6	M12	12	48,4	31,1	19	12,9	5,7	8	12	19	1,8	5	15
K1675.1107081286	D	levé	signální zelená RAL 6032	8	M12	12	48,4	31,1	19	12,9	5,7	8	12	19	2,3	5	15
K1675.1107061686	D	levé	signální zelená RAL 6032	6	M16	16	62,8	41,5	26	16,6	7	10	16	24	1,8	15	35
K1675.1107081686	D	levé	signální zelená RAL 6032	8	M16	16	62,8	41,5	26	16,6	7	10	16	24	2,3	15	35
K1675.1107101686	D	levé	signální zelená RAL 6032	10	M16	16	62,8	41,5	26	16,6	7	10	16	24	2,8	15	35
K1675.11070820186	D	levé	signální zelená RAL 6032	8	M20x1,5	20	72,3	51,3	30	20,5	8,5	12	20	30	2,3	20	60
K1675.11071020186	D	levé	signální zelená RAL 6032	10	M20x1,5	20	72,3	51,3	30	20,5	8,5	12	20	30	2,8	20	60
K1675.11071220186	D	levé	signální zelená RAL 6032	12	M20x1,5	20	72,3	51,3	30	20,5	8,5	12	20	30	3	20	60
K1675.1107041087	D	levé	bezpečnostní modrá RAL 5017	4	M10	10	39,5	26,3	15	10,9	4,9	6	10	17	1	8	14
K1675.1107051087	D	levé	bezpečnostní modrá RAL 5017	5	M10	10	39,5	26,3	15	10,9	4,9	6	10	17	1,3	8	14

## Aretační čepy s páčkou, nerezové s dorazem

### Přehled zboží

Objednací číslo	Provedení	Provedení 2	Barva komponenty	D	D1	D2	L	L1	L3	B	B1	H	SW1	SW2	F x 30°	Síla pružiny začátek F1 cca N	Síla pružiny konec F2 cca N
K1675.1107061087	D	levé	bezpečnostní modrá RAL 5017	6	M10	10	39,5	26,3	15	10,9	4,9	6	10	17	1,8	8	14
K1675.1107051287	D	levé	bezpečnostní modrá RAL 5017	5	M12	12	48,4	31,1	19	12,9	5,7	8	12	19	1,3	5	15
K1675.1107061287	D	levé	bezpečnostní modrá RAL 5017	6	M12	12	48,4	31,1	19	12,9	5,7	8	12	19	1,8	5	15
K1675.1107081287	D	levé	bezpečnostní modrá RAL 5017	8	M12	12	48,4	31,1	19	12,9	5,7	8	12	19	2,3	5	15
K1675.1107061687	D	levé	bezpečnostní modrá RAL 5017	6	M16	16	62,8	41,5	26	16,6	7	10	16	24	1,8	15	35
K1675.1107081687	D	levé	bezpečnostní modrá RAL 5017	8	M16	16	62,8	41,5	26	16,6	7	10	16	24	2,3	15	35
K1675.1107101687	D	levé	bezpečnostní modrá RAL 5017	10	M16	16	62,8	41,5	26	16,6	7	10	16	24	2,8	15	35
K1675.11070820187	D	levé	bezpečnostní modrá RAL 5017	8	M20x1,5	20	72,3	51,3	30	20,5	8,5	12	20	30	2,3	20	60
K1675.11071020187	D	levé	bezpečnostní modrá RAL 5017	10	M20x1,5	20	72,3	51,3	30	20,5	8,5	12	20	30	2,8	20	60
K1675.11071220187	D	levé	bezpečnostní modrá RAL 5017	12	M20x1,5	20	72,3	51,3	30	20,5	8,5	12	20	30	3	20	60
K1675.1107041088	D	levé	světle šedá RAL 7035	4	M10	10	39,5	26,3	15	10,9	4,9	6	10	17	1	8	14
K1675.1107051088	D	levé	světle šedá RAL 7035	5	M10	10	39,5	26,3	15	10,9	4,9	6	10	17	1,3	8	14
K1675.1107061088	D	levé	světle šedá RAL 7035	6	M10	10	39,5	26,3	15	10,9	4,9	6	10	17	1,8	8	14
K1675.1107051288	D	levé	světle šedá RAL 7035	5	M12	12	48,4	31,1	19	12,9	5,7	8	12	19	1,3	5	15
K1675.1107061288	D	levé	světle šedá RAL 7035	6	M12	12	48,4	31,1	19	12,9	5,7	8	12	19	1,8	5	15
K1675.1107081288	D	levé	světle šedá RAL 7035	8	M12	12	48,4	31,1	19	12,9	5,7	8	12	19	2,3	5	15
K1675.1107061688	D	levé	světle šedá RAL 7035	6	M16	16	62,8	41,5	26	16,6	7	10	16	24	1,8	15	35
K1675.1107081688	D	levé	světle šedá RAL 7035	8	M16	16	62,8	41,5	26	16,6	7	10	16	24	2,3	15	35
K1675.1107101688	D	levé	světle šedá RAL 7035	10	M16	16	62,8	41,5	26	16,6	7	10	16	24	2,8	15	35
K1675.11070820188	D	levé	světle šedá RAL 7035	8	M20x1,5	20	72,3	51,3	30	20,5	8,5	12	20	30	2,3	20	60
K1675.11071020188	D	levé	světle šedá RAL 7035	10	M20x1,5	20	72,3	51,3	30	20,5	8,5	12	20	30	2,8	20	60
K1675.11071220188	D	levé	světle šedá RAL 7035	12	M20x1,5	20	72,3	51,3	30	20,5	8,5	12	20	30	3	20	60
K1675.21070410	D	pravé	tmavošedá RAL 7021	4	M10	10	39,5	26,3	15	10,9	4,9	6	10	17	1	8	14
K1675.21070510	D	pravé	tmavošedá RAL 7021	5	M10	10	39,5	26,3	15	10,9	4,9	6	10	17	1,3	8	14
K1675.21070610	D	pravé	tmavošedá RAL 7021	6	M10	10	39,5	26,3	15	10,9	4,9	6	10	17	1,8	8	14
K1675.21070512	D	pravé	tmavošedá RAL 7021	5	M12	12	48,4	31,1	19	12,9	5,7	8	12	19	1,3	5	15
K1675.21070612	D	pravé	tmavošedá RAL 7021	6	M12	12	48,4	31,1	19	12,9	5,7	8	12	19	1,8	5	15
K1675.21070812	D	pravé	tmavošedá RAL 7021	8	M12	12	48,4	31,1	19	12,9	5,7	8	12	19	2,3	5	15
K1675.21070616	D	pravé	tmavošedá RAL 7021	6	M16	16	62,8	41,5	26	16,6	7	10	16	24	1,8	15	35
K1675.21070816	D	pravé	tmavošedá RAL 7021	8	M16	16	62,8	41,5	26	16,6	7	10	16	24	2,3	15	35
K1675.21071016	D	pravé	tmavošedá RAL 7021	10	M16	16	62,8	41,5	26	16,6	7	10	16	24	2,8	15	35
K1675.210708201	D	pravé	tmavošedá RAL 7021	8	M20x1,5	20	72,3	51,3	30	20,5	8,5	12	20	30	2,3	20	60
K1675.210710201	D	pravé	tmavošedá RAL 7021	10	M20x1,5	20	72,3	51,3	30	20,5	8,5	12	20	30	2,8	20	60
K1675.210712201	D	pravé	tmavošedá RAL 7021	12	M20x1,5	20	72,3	51,3	30	20,5	8,5	12	20	30	3	20	60
K1675.210704102	D	pravé	čistě oranžová RAL 2004	4	M10	10	39,5	26,3	15	10,9	4,9	6	10	17	1	8	14
K1675.210705102	D	pravé	čistě oranžová RAL 2004	5	M10	10	39,5	26,3	15	10,9	4,9	6	10	17	1,3	8	14
K1675.210706102	D	pravé	čistě oranžová RAL 2004	6	M10	10	39,5	26,3	15	10,9	4,9	6	10	17	1,8	8	14
K1675.210705122	D	pravé	čistě oranžová RAL 2004	5	M12	12	48,4	31,1	19	12,9	5,7	8	12	19	1,3	5	15
K1675.210706122	D	pravé	čistě oranžová RAL 2004	6	M12	12	48,4	31,1	19	12,9	5,7	8	12	19	1,8	5	15
K1675.210708122	D	pravé	čistě oranžová RAL 2004	8	M12	12	48,4	31,1	19	12,9	5,7	8	12	19	2,3	5	15
K1675.210706162	D	pravé	čistě oranžová RAL 2004	6	M16	16	62,8	41,5	26	16,6	7	10	16	24	1,8	15	35
K1675.210708162	D	pravé	čistě oranžová RAL 2004	8	M16	16	62,8	41,5	26	16,6	7	10	16	24	2,3	15	35
K1675.210710162	D	pravé	čistě oranžová RAL 2004	10	M16	16	62,8	41,5	26	16,6	7	10	16	24	2,8	15	35
K1675.2107082012	D	pravé	čistě oranžová RAL 2004	8	M20x1,5	20	72,3	51,3	30	20,5	8,5	12	20	30	2,3	20	60
K1675.2107102012	D	pravé	čistě oranžová RAL 2004	10	M20x1,5	20	72,3	51,3	30	20,5	8,5	12	20	30	2,8	20	60
K1675.2107122012	D	pravé	čistě oranžová RAL 2004	12	M20x1,5	20	72,3	51,3	30	20,5	8,5	12	20	30	3	20	60
K1675.2107041016	D	pravé	řepkově žlutá RAL 1021	4	M10	10	39,5	26,3	15	10,9	4,9	6	10	17	1	8	14
K1675.2107051016	D	pravé	řepkově žlutá RAL 1021	5	M10	10	39,5	26,3	15	10,9	4,9	6	10	17	1,3	8	14
K1675.2107061016	D	pravé	řepkově žlutá RAL 1021	6	M10	10	39,5	26,3	15	10,9	4,9	6	10	17	1,8	8	14
K1675.2107051216	D	pravé	řepkově žlutá RAL 1021	5	M12	12	48,4	31,1	19	12,9	5,7	8	12	19	1,3	5	15
K1675.2107061216	D	pravé	řepkově žlutá RAL 1021	6	M12	12	48,4	31,1	19	12,9	5,7	8	12	19	1,8	5	15
K1675.2107081216	D	pravé	řepkově žlutá RAL 1021	8	M12	12	48,4	31,1	19	12,9	5,7	8	12	19	2,3	5	15
K1675.2107061616	D	pravé	řepkově žlutá RAL 1021	6	M16	16	62,8	41,5	26	16,6	7	10	16	24	1,8	15	35
K1675.2107081616	D	pravé	řepkově žlutá RAL 1021	8	M16	16	62,8	41,5	26	16,6	7	10	16	24	2,3	15	35
K1675.2107101616	D	pravé	řepkově žlutá RAL 1021	10	M16	16	62,8	41,5	26	16,6	7	10	16	24	2,8	15	35
K1675.21070820116	D	pravé	řepkově žlutá RAL 1021	8	M20x1,5	20	72,3	51,3	30	20,5	8,5	12	20	30	2,3	20	60
K1675.21071020116	D	pravé	řepkově žlutá RAL 1021	10	M20x1,5	20	72,3	51,3	30	20,5	8,5	12	20	30	2,8	20	60
K1675.21071220116	D	pravé	řepkově žlutá RAL 1021	12	M20x1,5	20	72,3	51,3	30	20,5	8,5	12	20	30	3	20	60
K1675.2107041084	D	pravé	bezpečnostní červená RAL 3020	4	M10	10	39,5	26,3	15	10,9	4,9	6	10	17	1	8	14
K1675.2107051084	D	pravé	bezpečnostní červená RAL 3020	5	M10	10	39,5	26,3	15	10,9	4,9	6	10	17	1,3	8	14
K1675.2107061084	D	pravé	bezpečnostní červená RAL 3020	6	M10	10	39,5	26,3	15	10,9	4,9	6	10	17	1,8	8	14

## Aretační čepy s páčkou, nerezové s dorazem

### Přehled zboží

Objednací číslo	Provedení	Provedení 2	Barva komponenty	D	D1	D2	L	L1	L3	B	B1	H	SW1	SW2	F x 30°	Síla pružiny začátek F1 cca N	Síla pružiny konec F2 cca N
K1675.2107051284	D	pravé	bezpečnostní červená RAL 3020	5	M12	12	48,4	31,1	19	12,9	5,7	8	12	19	1,3	5	15
K1675.2107061284	D	pravé	bezpečnostní červená RAL 3020	6	M12	12	48,4	31,1	19	12,9	5,7	8	12	19	1,8	5	15
K1675.2107081284	D	pravé	bezpečnostní červená RAL 3020	8	M12	12	48,4	31,1	19	12,9	5,7	8	12	19	2,3	5	15
K1675.2107061684	D	pravé	bezpečnostní červená RAL 3020	6	M16	16	62,8	41,5	26	16,6	7	10	16	24	1,8	15	35
K1675.2107081684	D	pravé	bezpečnostní červená RAL 3020	8	M16	16	62,8	41,5	26	16,6	7	10	16	24	2,3	15	35
K1675.2107101684	D	pravé	bezpečnostní červená RAL 3020	10	M16	16	62,8	41,5	26	16,6	7	10	16	24	2,8	15	35
K1675.21070820184	D	pravé	bezpečnostní červená RAL 3020	8	M20x1,5	20	72,3	51,3	30	20,5	8,5	12	20	30	2,3	20	60
K1675.21071020184	D	pravé	bezpečnostní červená RAL 3020	10	M20x1,5	20	72,3	51,3	30	20,5	8,5	12	20	30	2,8	20	60
K1675.21071220184	D	pravé	bezpečnostní červená RAL 3020	12	M20x1,5	20	72,3	51,3	30	20,5	8,5	12	20	30	3	20	60
K1675.2107041086	D	pravé	signální zelená RAL 6032	4	M10	10	39,5	26,3	15	10,9	4,9	6	10	17	1	8	14
K1675.2107051086	D	pravé	signální zelená RAL 6032	5	M10	10	39,5	26,3	15	10,9	4,9	6	10	17	1,3	8	14
K1675.2107061086	D	pravé	signální zelená RAL 6032	6	M10	10	39,5	26,3	15	10,9	4,9	6	10	17	1,8	8	14
K1675.2107051286	D	pravé	signální zelená RAL 6032	5	M12	12	48,4	31,1	19	12,9	5,7	8	12	19	1,3	5	15
K1675.2107061286	D	pravé	signální zelená RAL 6032	6	M12	12	48,4	31,1	19	12,9	5,7	8	12	19	1,8	5	15
K1675.2107081286	D	pravé	signální zelená RAL 6032	8	M12	12	48,4	31,1	19	12,9	5,7	8	12	19	2,3	5	15
K1675.2107061686	D	pravé	signální zelená RAL 6032	6	M16	16	62,8	41,5	26	16,6	7	10	16	24	1,8	15	35
K1675.2107081686	D	pravé	signální zelená RAL 6032	8	M16	16	62,8	41,5	26	16,6	7	10	16	24	2,3	15	35
K1675.2107101686	D	pravé	signální zelená RAL 6032	10	M16	16	62,8	41,5	26	16,6	7	10	16	24	2,8	15	35
K1675.21070820186	D	pravé	signální zelená RAL 6032	8	M20x1,5	20	72,3	51,3	30	20,5	8,5	12	20	30	2,3	20	60
K1675.21071020186	D	pravé	signální zelená RAL 6032	10	M20x1,5	20	72,3	51,3	30	20,5	8,5	12	20	30	2,8	20	60
K1675.21071220186	D	pravé	signální zelená RAL 6032	12	M20x1,5	20	72,3	51,3	30	20,5	8,5	12	20	30	3	20	60
K1675.2107041087	D	pravé	bezpečnostní modrá RAL 5017	4	M10	10	39,5	26,3	15	10,9	4,9	6	10	17	1	8	14
K1675.2107051087	D	pravé	bezpečnostní modrá RAL 5017	5	M10	10	39,5	26,3	15	10,9	4,9	6	10	17	1,3	8	14
K1675.2107061087	D	pravé	bezpečnostní modrá RAL 5017	6	M10	10	39,5	26,3	15	10,9	4,9	6	10	17	1,8	8	14
K1675.2107051287	D	pravé	bezpečnostní modrá RAL 5017	5	M12	12	48,4	31,1	19	12,9	5,7	8	12	19	1,3	5	15
K1675.2107061287	D	pravé	bezpečnostní modrá RAL 5017	6	M12	12	48,4	31,1	19	12,9	5,7	8	12	19	1,8	5	15
K1675.2107081287	D	pravé	bezpečnostní modrá RAL 5017	8	M12	12	48,4	31,1	19	12,9	5,7	8	12	19	2,3	5	15
K1675.2107061687	D	pravé	bezpečnostní modrá RAL 5017	6	M16	16	62,8	41,5	26	16,6	7	10	16	24	1,8	15	35
K1675.2107081687	D	pravé	bezpečnostní modrá RAL 5017	8	M16	16	62,8	41,5	26	16,6	7	10	16	24	2,3	15	35
K1675.2107101687	D	pravé	bezpečnostní modrá RAL 5017	10	M16	16	62,8	41,5	26	16,6	7	10	16	24	2,8	15	35
K1675.21070820187	D	pravé	bezpečnostní modrá RAL 5017	8	M20x1,5	20	72,3	51,3	30	20,5	8,5	12	20	30	2,3	20	60
K1675.21071020187	D	pravé	bezpečnostní modrá RAL 5017	10	M20x1,5	20	72,3	51,3	30	20,5	8,5	12	20	30	2,8	20	60
K1675.21071220187	D	pravé	bezpečnostní modrá RAL 5017	12	M20x1,5	20	72,3	51,3	30	20,5	8,5	12	20	30	3	20	60
K1675.2107041088	D	pravé	světle šedá RAL 7035	4	M10	10	39,5	26,3	15	10,9	4,9	6	10	17	1	8	14
K1675.2107051088	D	pravé	světle šedá RAL 7035	5	M10	10	39,5	26,3	15	10,9	4,9	6	10	17	1,3	8	14
K1675.2107061088	D	pravé	světle šedá RAL 7035	6	M10	10	39,5	26,3	15	10,9	4,9	6	10	17	1,8	8	14
K1675.2107051288	D	pravé	světle šedá RAL 7035	5	M12	12	48,4	31,1	19	12,9	5,7	8	12	19	1,3	5	15
K1675.2107061288	D	pravé	světle šedá RAL 7035	6	M12	12	48,4	31,1	19	12,9	5,7	8	12	19	1,8	5	15
K1675.2107081288	D	pravé	světle šedá RAL 7035	8	M12	12	48,4	31,1	19	12,9	5,7	8	12	19	2,3	5	15
K1675.2107061688	D	pravé	světle šedá RAL 7035	6	M16	16	62,8	41,5	26	16,6	7	10	16	24	1,8	15	35
K1675.2107081688	D	pravé	světle šedá RAL 7035	8	M16	16	62,8	41,5	26	16,6	7	10	16	24	2,3	15	35
K1675.2107101688	D	pravé	světle šedá RAL 7035	10	M16	16	62,8	41,5	26	16,6	7	10	16	24	2,8	15	35
K1675.21070820188	D	pravé	světle šedá RAL 7035	8	M20x1,5	20	72,3	51,3	30	20,5	8,5	12	20	30	2,3	20	60
K1675.21071020188	D	pravé	světle šedá RAL 7035	10	M20x1,5	20	72,3	51,3	30	20,5	8,5	12	20	30	2,8	20	60
K1675.21071220188	D	pravé	světle šedá RAL 7035	12	M20x1,5	20	72,3	51,3	30	20,5	8,5	12	20	30	3	20	60