

## Upínací páky z plastu s prodlouženým nákrůžkem, s vnějším závitem, ocelové části z nerezové oceli

Popis zboží/obrázky produktu



### Popis

#### Popis výrobku:

Upínací páka s prodlouženým nákrůžkem nahrazuje šrouby, např. u trubkových spojů, a umožňuje tak upnutí a uvolnění šroubového spoje bez použití nářadí. Plastová upínací páka s ergonomickým designem úchytu nabízí velmi kvalitní, moderní vzhled v kombinaci s velmi příjemnou haptikou.

#### Materiál:

Ovládací páka z vysoce výkonného termoplastu vyztuženého skleněnými vlákny. Ocelové části z nerezové oceli 1.4305.

#### Provedení:

Úchyt páky tmavošedý, RAL 7021.  
Ocelové díly bez povrchové úpravy.

#### Upozornění:

Doporučení pro vhodnou upínací páku je uvedeno v rozměrových tabulkách trubkových spojů.

#### Teplotní rozsah:

Teplota při dlouhodobém používání max. 100 °C.  
Provozní teplota při krátkodobém používání max. 130 °C.

#### Přednosti:

Bez nástrojové upínání a uvolňování potrubních spojů  
Vysoká tuhost a pevnost  
Nízká vlastní hmotnost  
Dobrá odolnost vůči chemikáliím, mořské vodě a korozi.

#### Na vyžádání:

Další vnější závity, délky šroubů, barvy, jakož i nadstandardní provedení.  
Na přání dodáváme rozměr "H1" za příplatek i v jiných délkách.  
Plast s vysokou teplotní odolností, v tmavošedé.  
Teplota při dlouhodobém používání podle IEC 216  
max. 150 °C - 160 °C.  
Provozní teplota při krátkodobém používání max. 250 °C.  
Možnost sterilizace v páře (odolná vůči hydrolyze) a vhodná pro použití v horké vodě.

#### Příslušenství:

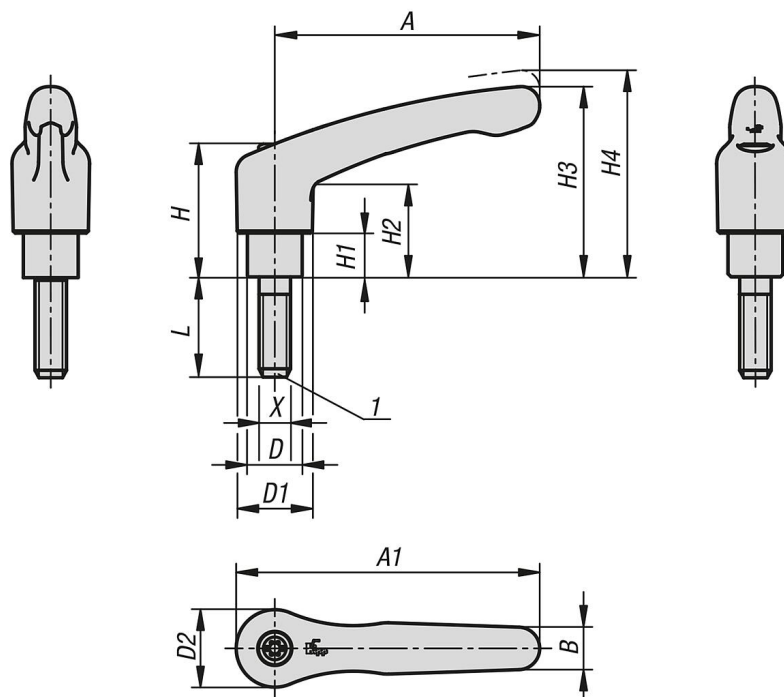
pro trubkovou spojku

#### Odkaz na výkres:

1) Kuželové zakončení DIN EN ISO 4753

## Upínací páky z plastu s prodlouženým nákrůžkem, s vnějším závitem, ocelové části z nerezové oceli

Výkresy



### Přehled zboží

#### Upínací páky z plastu s prodlouženým nákrůžkem, s vnějším závitem, ocelové části z nerezové oceli

Objednáací číslo	Velikost	A	A1	B	D	D1	D2	H1	H2	H3	H4	L	X	Druh závitu	Počet zubů
K1701.106101X16	1	39,9	46,8	7,9	10	13,2	13,8	10	20,2	36,8	41	16	M6	vnější závit	16
K1701.106101X18	1	39,9	46,8	7,9	10	13,2	13,8	10	20,2	36,8	41	18	M6	vnější závit	16
K1701.208141X16	2	65,2	74,8	10,5	13	18,5	19,1	14	26,1	50,1	54,6	16	M8	vnější závit	20
K1701.208141X20	2	65,2	74,8	10,5	13	18,5	19,1	14	26,1	50,1	54,6	20	M8	vnější závit	20
K1701.208141X25	2	65,2	74,8	10,5	13	18,5	19,1	14	26,1	50,1	54,6	25	M8	vnější závit	20