

## Třmenové úchyty z plastu s měkkými - plochami úchyty

### Popis zboží/obrázky produktu



### Popis

#### Materiál:

Hlavní komponenty z polypropylenu (PP).  
Měkké komponenty z termoplastického elastomeru.  
Závitová pouzdra z mosazi.

#### Provedení:

Hlavní komponenty, černé.  
Měkké komponenty, černé, oranžové, žluté, červené, zelené, modré, šedé.  
Pouzdra se závitem, pozinkovaná.

#### Upozornění:

Velmi dobrý komfort nošení a uchopení díky měkkému vnitřnímu povrchu úchyty.

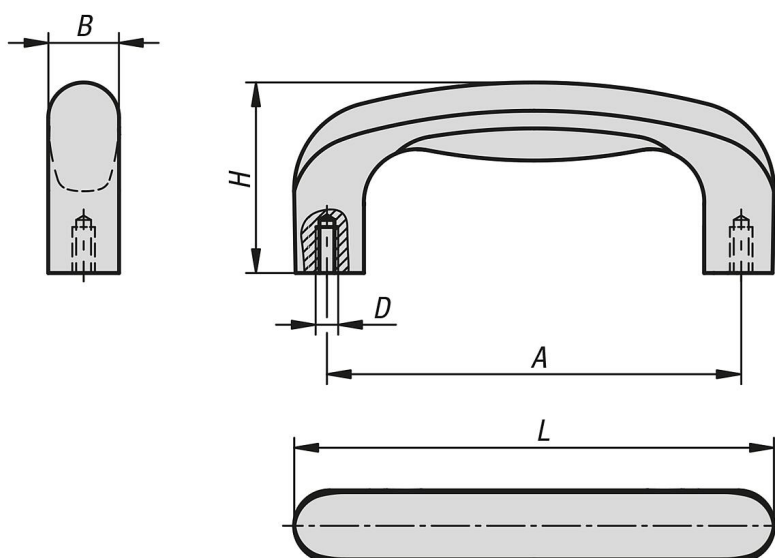
#### Montáž:

Ze zadní strany.

#### Na vyžádání:

Hlavní komponenta, šedá s dalšími barevnými kombinacemi.

### Výkresy



### Přehled zboží

#### Třmenové úchyty z plastu s měkkými - plochami úchyty

Objednací číslo	Barva komponenty	A	B	D	H	L	Nosná síla N
K1877.0940411	černá	93,7	16,3	M4	48,8	105	500
K1877.09404187	modrá	93,7	16,3	M4	48,8	105	500
K1877.09404186	zelená	93,7	16,3	M4	48,8	105	500
K1877.09404184	červená	93,7	16,3	M4	48,8	105	500
K1877.0940412	oranžová	93,7	16,3	M4	48,8	105	500
K1877.09404116	žlutá	93,7	16,3	M4	48,8	105	500
K1877.09404188	šedá	93,7	16,3	M4	48,8	105	500

## Třmenové úchyty z plastu s měkkými - plochami úchyty

### Přehled zboží

Objednací číslo	Barva komponenty	A	B	D	H	L	Nosná síla N
K1877.1170511	černá	117	20,6	M5	53,8	134,7	500
K1877.11705187	modrá	117	20,6	M5	53,8	134,7	500
K1877.11705186	zelená	117	20,6	M5	53,8	134,7	500
K1877.11705184	červená	117	20,6	M5	53,8	134,7	500
K1877.1170512	oranžová	117	20,6	M5	53,8	134,7	500
K1877.11705116	žlutá	117	20,6	M5	53,8	134,7	500
K1877.11705188	šedá	117	20,6	M5	53,8	134,7	500
K1877.1540611	černá	148,5	26,7	M6	65	170,3	500
K1877.15406187	modrá	148,5	26,7	M6	65	170,3	500
K1877.15406186	zelená	148,5	26,7	M6	65	170,3	500
K1877.15406184	červená	148,5	26,7	M6	65	170,3	500
K1877.1540612	oranžová	148,5	26,7	M6	65	170,3	500
K1877.15406116	žlutá	148,5	26,7	M6	65	170,3	500
K1877.15406188	šedá	148,5	26,7	M6	65	170,3	500
K1877.1540811	černá	148,5	26,7	M8	65	170,3	500
K1877.15408187	modrá	148,5	26,7	M8	65	170,3	500
K1877.15408186	zelená	148,5	26,7	M8	65	170,3	500
K1877.15408184	červená	148,5	26,7	M8	65	170,3	500
K1877.1540812	oranžová	148,5	26,7	M8	65	170,3	500
K1877.15408116	žlutá	148,5	26,7	M8	65	170,3	500
K1877.15408188	šedá	148,5	26,7	M8	65	170,3	500