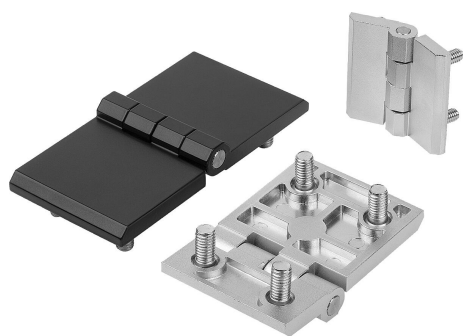


## Závěsy ze zinkového tlakového odlitku s upevňovacím šroubem

### Popis zboží/obrázky produktu



### Popis

#### Materiál:

Závěs ze zinkového tlakového odlitku.

Osa z nerezové oceli.

Upevňovací šrouby, z oceli.

#### Provedení:

Závěs otrýskaný, pochromovaný nebo černý.

Osa bez povrchové úpravy.

Upevňovací šrouby, pozinkované.

#### Upozornění:

Závěsy pro vnitřní dveře.

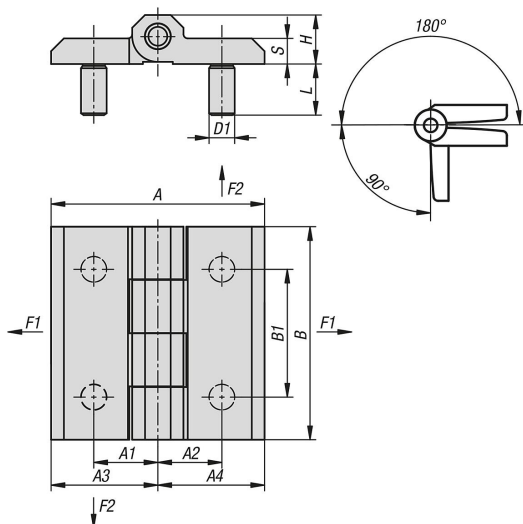
Závěsy lze použít vpravo i vlevo.

U uvedených hodnot zatížení závěsů se jedná o nezávazné orientační hodnoty bez zohlednění součinitele bezpečnosti a vyloučení jakéhokoliv ručení. Uvedené hodnoty slouží pouze k informačním účelům a nepředstavují žádné právně závazné zaručení vlastností.

Hodnoty zatížení se měří za laboratorních podmínek. Zda je závěs vhodný pro příslušné použití, musí uživatel rozhodnout individuálně.

Různorodost materiálů, do kterých se upevňují závěsy a druhy upevnění, povětrnostní podmínky a opotřebení mohou ovlivnit naměřené hodnoty.

### Výkresy



### Přehled zboží

#### Závěsy ze zinkového tlakového odlitku s upevňovacím šroubem

## Závěsy ze zinkového tlakového odlitku s upevňovacím šroubem

### Přehled zboží

Objednací číslo	Barva základního tělesa	A	A1	A2	A3	A4	B	B1	D1	H	L	Úhel rozevření	S	F1 N	F2 N
K1899.052012121	chromováno	40	12,5	12,5	20	20	40	25	M5	9	12	180°	5	3650	2000
K1899.052012122	černá	40	12,5	12,5	20	20	40	25	M5	9	12	180°	5	3650	2000
K1899.062515151	chromováno	50	15	15	25	25	50	30	M6	11,5	12	180°	6	3650	2000
K1899.062515152	černá	50	15	15	25	25	50	30	M6	11,5	12	180°	6	3650	2000
K1899.063828281	chromováno	76	28	28	38	38	50	30	M6	11,5	12	270°	6	3650	900
K1899.063828282	černá	76	28	28	38	38	50	30	M6	11,5	12	270°	6	3650	900
K1899.062528151	chromováno	63	15	28	25	38	50	30	M6	11,5	12	270°	6	4450	850
K1899.062528152	černá	63	15	28	25	38	50	30	M6	11,5	12	270°	6	4450	850
K1899.083018181	chromováno	60	18	18	30	30	60	36	M8	15	14,5	180°	8	4500	4500
K1899.083018182	černá	60	18	18	30	30	60	36	M8	15	14,5	180°	8	4500	4500
K1899.083045181	chromováno	90	18	45	30	60	60	36	M8	15	14	270°	8	5500	2500
K1899.083045182	černá	90	18	45	30	60	60	36	M8	15	14	270°	8	5500	2500
K1899.086045451	chromováno	120	45	45	60	60	60	36	M8	15	14	270°	8	5500	1300
K1899.086045452	černá	120	45	45	60	60	60	36	M8	15	14	270°	8	5500	1300