

Závěsy ze zinkového tlakového odlitku, nastavitelné

Popis zboží/obrázky produktu



Popis

Materiál:

Závěs a nastavovací pouzdra ze zinkového tlakového odlitku.
Osa z nerezové oceli.

Provedení:

Závěs a nastavovací pouzdra ze zinkového tlakového odlitku.
Osa bez povrchové úpravy.

Upozornění:

Závěsy pro vnitřní dveře.
Závěsy lze použít vpravo i vlevo.

Šipky označují střed dráhy nastavení "L" pro usnadnění montáže.

Dveře a klapky lze polohovat postupným posouváním seřizovacích pouzder. Výrobní tolerance a dvení mezery lze tak vyrovnat a upravit ve vodorovném i svislém směru.

Vroubkování na spodní straně seřizovacích pouzder a v drážkovaných otvorech závěsu zabraňuje prokluzování.

Nastavovací pouzdra zcela zakrývají podélné otvory, aby se v rozsahu nastavení nemohly hromadit nečistoty.

U uvedených hodnot zatížení závěsů se jedná o nezávazné orientační hodnoty bez zohlednění součinitele bezpečnosti a vyloučení jakéhokoliv ručení. Uvedené hodnoty slouží pouze k informačním účelům a nepředstavují žádné právně závazné zaručení vlastností.

Hodnoty zatížení se měří za laboratorních podmínek. Zda je závěs vhodný pro příslušné použití, musí uživatel rozhodnout individuálně.

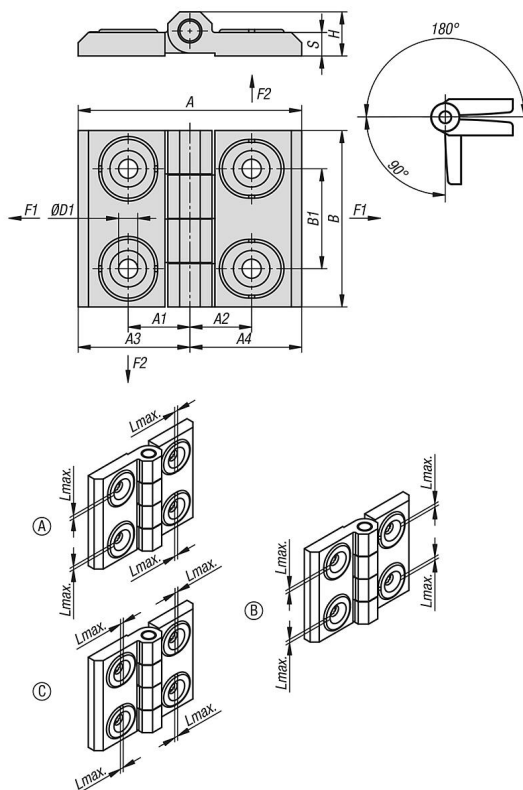
Různorodost materiálů, do kterých se upevňují závěsy a druhy upevnění, povětrnostní podmínky a opotřebení mohou ovlivnit naměřené hodnoty.

Příslušenství:

Zápustné šrouby s vnitřním šestihranem DIN EN ISO 10642 (M6) K0708.

Závěsy ze zinkového tlakového odlitku, nastavitelné

Výkresy



Přehled zboží

Závěsy ze zinkového tlakového odlitku, nastavitelné

Objednáací číslo	Provedení	Typ provedení	Barva základního tělesa	A	A1	A2	A3	A4	B	D1	H	S	Rozsah nastavení L max.	Úhel rozevření	F1 N	F2 N
K1898.0538212111	A	horizontální/vertikální	chromováno	76	21	21	38	38	60	6,5	15	8	4	270°	3650	2000
K1898.0538212112	A	horizontální/vertikální	černá	76	21	21	38	38	60	6,5	15	8	4	270°	3650	2000
K1898.0538212121	B	svislé	chromováno	76	21	21	38	38	60	6,5	15	8	4	270°	3650	2000
K1898.0538212122	B	svislé	černá	76	21	21	38	38	60	6,5	15	8	4	270°	3650	2000
K1898.0538212131	C	horizontální	chromováno	76	21	21	38	38	60	6,5	15	8	4	270°	3650	2000
K1898.0538212132	C	horizontální	černá	76	21	21	38	38	60	6,5	15	8	4	270°	3650	2000