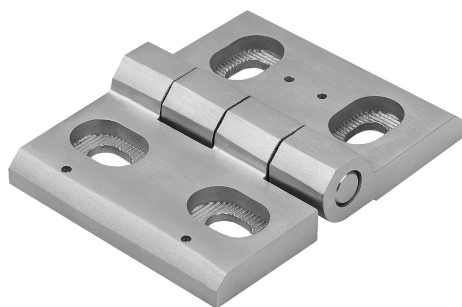


Závěsy z nerezové oceli, nastavitelné

Popis zboží/obrázky produktu



Popis

Materiál:

Nerezová ocel 1.4401.

Upozornění:

Závěsy pro vnitřní dveře.

Závěsy lze použít vpravo i vlevo.

Body označují střed dráhy nastavení "L" pro usnadnění montáže.

Výrobní tolerance a dveřní mezery lze vyrovnat a upravit ve vodorovném i svislém směru.

U uvedených hodnot zatížení závěsů se jedná o nezávazné orientační hodnoty bez zohlednění součinitele bezpečnosti a vyloučení jakéhokoliv ručení. Uvedené hodnoty slouží pouze k informačním účelům a nepředstavují žádné právně závazné zaručení vlastností.

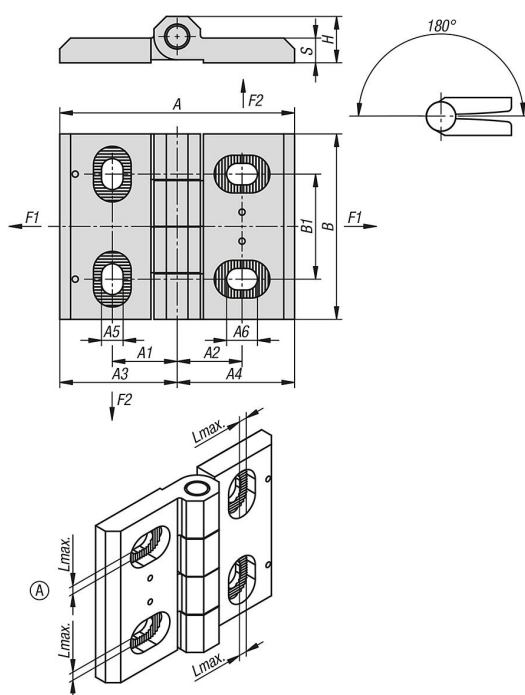
Hodnoty zatížení se měří za laboratorních podmínek. Zda je závěs vhodný pro příslušné použití, musí uživatel rozhodnout individuálně.

Různorodost materiálů, do kterých se upevňují závěsy a druhy upevnění, povětrnostní podmínky a opotřebení mohou ovlivnit naměřené hodnoty.

Příslušenství:

Šrouby s válcovou hlavou DIN 6912 (M6) K1160.

Výkresy



Závěsy z nerezové oceli, nastavitelné

Přehled zboží

Závěsy z nerezové oceli, nastavitelné

Objednací číslo	Typ provedení	A	A1	A2	A3	A4	A5	A6	B	B1	S	H	Rozsah nastavení L max.	Úhel rozevření
K1900.07382121	horizontální/vertikální	76	21	21	38	38	7	10	60	34	8	15	4	180°