

Vodící vložka, profilová spojka typ I

Popis zboží/obrázky produktu



Popis

Materiál:

Ocel.

Provedení:

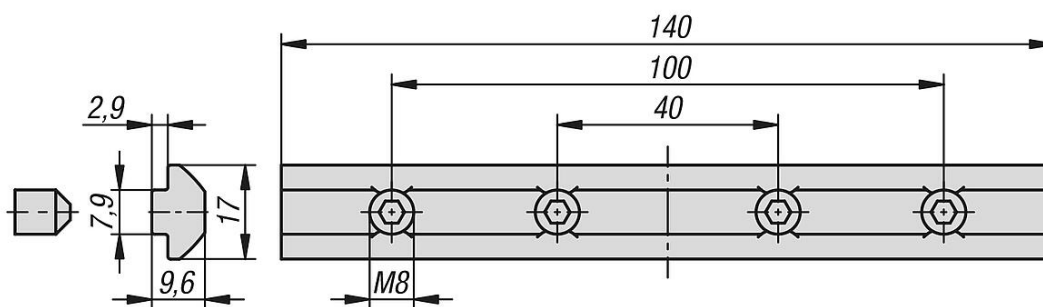
Pozinkováno.

Upozornění:

Pro čelní spojení dvou hliníkových profilů bez nutnosti opracování profilu. Der Nutenstein wird einfach in die Nuten eingeschoben und über die Gewindestifte gesichert.

Vhodné také ke spojení zásuvkových lišt a svítidel LED.

Výkresy



Přehled zboží

Vodící vložka, profilová spojka, typ I

Objednací číslo	Šířka drážky	Typ výrobku
K2015.0808X140	8	pro hliníkový profil typ I