

## Třmenové úchyty z hliníku

### Popis zboží/obrázky produktu



### Popis

#### Popis výrobku:

Tento třmenový úchyt se vyznačuje svými velkými rozměry a je příjemný na dotek. Díky uzavřené hladké konstrukci se dobře čistí.

#### Materiál:

Třmenový úchyt EN AW-6060.  
Šroub, matice a podložka z nerezové oceli.

#### Provedení:

černé nebo stříbrné.

#### Montáž:

Provedení A ze strany obsluhy.  
Provedení B ze zadní strany.

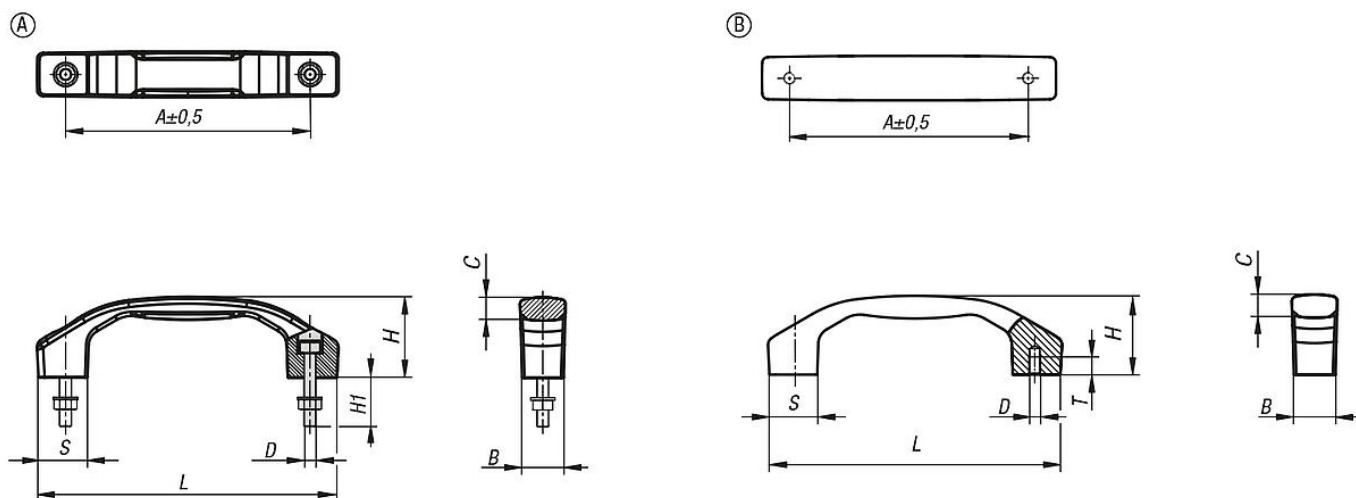
#### Přednosti:

Úchopový prvek pro otevírání a zavírání krytů, opláštění a vík.  
Oblasti použití: konstrukce strojů, výroba zařízení, výroba nástrojů a nábytkářský průmysl.  
Odolnost v krutu a snadná obsluha.

#### Rozsah dodávky:

Provedení A obsahuje upevňovací šrouby a vhodné podložky a matice.

### Výkresy



### Přehled zboží

#### Třmenové úchyty z hliníku

Objednací číslo	Provedení	Barva základního tělesa	A	B	C	D	H	H1	L	S	T	Nosná síla N
K1641.1100051	A	černá	100	17	9,5	M5	33	20	122	20	-	1000
K1641.1120061	A	černá	120	21	11,4	M6	39	25	146	24	-	1000
K1641.1140081	A	černá	140	24	14,2	M8	45	30	170	28	-	1000
K1641.1160081	A	černá	160	28	15,5	M8	52	30	194	32	-	1000
K1641.1180101	A	černá	180	31	16	M10	58	40	218	36	-	1000

## Třmenové úchyty z hliníku

### Přehled zboží

Objednáací číslo	Provedení	Barva základního tělesa	A	B	C	D	H	H1	L	S	T	Nosná síla N
K1641.1100053	A	stříbrná	100	17	9,5	M5	33	20	122	20	-	1000
K1641.1120063	A	stříbrná	120	21	11,4	M6	39	25	146	24	-	1000
K1641.1140083	A	stříbrná	140	24	14,2	M8	45	30	170	28	-	1000
K1641.1160083	A	stříbrná	160	28	15,5	M8	52	30	194	32	-	1000
K1641.1180103	A	stříbrná	180	31	16	M10	58	40	218	36	-	1000
K1641.2100051	B	černá	100	17	9,5	M5	33	-	122	20	7,5	1000
K1641.2120061	B	černá	120	21	11,4	M6	39	-	146	24	9	1000
K1641.2140081	B	černá	140	24	14,2	M8	45	-	170	28	12	1000
K1641.2160081	B	černá	160	28	15,5	M8	52	-	194	32	12	1000
K1641.2180101	B	černá	180	31	16	M10	58	-	218	36	15	1000
K1641.2100053	B	stříbrná	100	17	9,5	M5	33	-	122	20	7,5	1000
K1641.2120063	B	stříbrná	120	21	11,4	M6	39	-	146	24	9	1000
K1641.2140083	B	stříbrná	140	24	14,2	M8	45	-	170	28	12	1000
K1641.2160083	B	stříbrná	160	28	15,5	M8	52	-	194	32	12	1000
K1641.2180103	B	stříbrná	180	31	16	M10	58	-	218	36	15	1000