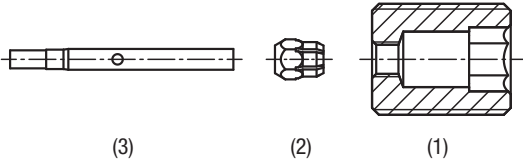
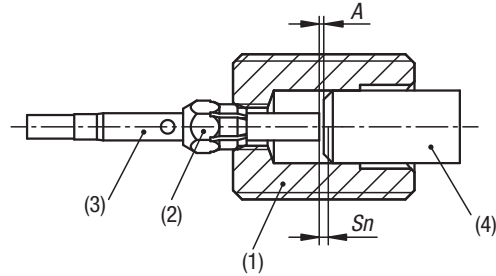
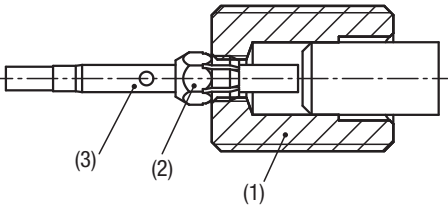


## Montážní návod

### Polohovací pouzdra se snímačem stavu / pro snímač stavu

### Úchytná pouzdra se snímačem stavu / pro snímač stavu

 <p>(3) (2) (1)</p>	<p>1. Přehled: (1) Polohovací nebo úchytné pouzdro (2) Upínací matice (3) Snímač</p>
 <p>(3) (2) (1) (4)</p> <p>A</p> <p>Sn</p>	<p>2. Upínací maticí (2) nasadíte na pouzdro (1) a utáhněte ji 2-3 otáčkami závitu.</p> <p>3. Snímač (3) vložte zezadu a umístěte jej do polohy. Vzdálenost A nastavte pomocí konstrukční součásti (4) nebo na určitý rozměr. (Doporučuje se použít tester snímačů).</p> <p>Minimální vzdálenost A od součásti (4): 0,2mm Maximální vzdálenost A od součásti (4): spínací vzdálenost Sn snímače (3)</p> <p><b>Pozor:</b> <b>Snímač (3) a snímaná součásti (4) se nesmí vzájemně dotýkat.</b></p>
 <p>(3) (2) (1)</p>	<p>4. Utáhněte upínací maticí (2) a zkontrolujte polohu snímače (3).</p> <p>Maximální utahovací moment upínací matice: 1,2 Nm.</p> <p>5. Pouzdro (1) namontujte na místě použití.</p> <p><b>Pozor:</b> <b>Pořadí pracovních kroků se může lišit v závislosti na případě použití a montážním prostoru.</b></p>