

Úchytná pouzdra z nerezové oceli se snímačem stavu pro fixační čep s kuličkou s otočným ovládáním

Popis zboží/obrázky produktu



Popis

Popis výrobku:

Úchytná pouzdra tvoří upevňovací bod pro fixační čep s kuličkou s otočným ovládáním, ve kterém mohou bezpečně a přesně upevnit zapadnout.

U úchytných pouzder se snímačem stavu se nachází na pouzdře variabilně nastavitelný snímač. Ten umožňuje elektronicky zjistit, zda je fixační čep s kuličkami s otočným ovládáním zajištěný nebo ne.

Při použití více pouzder lze určit, ve kterém z nich se nachází fixační čep s kuličkami nebo zajišťovací čep.

Materiál:

Úchytná pouzdra z nerezové oceli 1.4305.

Snímač z nerezové oceli.

Upínací matice z mosazi.

Provedení:

Úchytné pouzdro a snímač bez povrchové úpravy.

Upínací matice, poniklovaná.

Upozornění:

Snímač stavu a upínací matice se dodávají demontované.

Maximální utahovací moment upínací matice: 1,2 Nm.

Technické údaje:

Indukční snímač:

Výstupní spínání: PNP spínací kontakt (NO)

Provozní napětí: 10 - 30 V DC

Provozní proud: <100 mA

Spínací vzdálenost: 1 mm

Spínací frekvence: <3500 Hz

Odolnost vůči zkratu: ano

Ochrana vůči přepólování: ano

Třída ochrany: IP 67

Druh připojení: 2 m PVC kabel

Teplotní rozsah: -25° C - +70° C

Schválení: CE, c-UL-us, EAC

Použití:

Úchytná pouzdra ve spojení se snímačem stavu umožňují řízení procesu v závislosti na ovládání. Navíc lze zajistit, že se fixační čep s kuličkou nebo zajišťovací čep nachází na požadovaném místě.

Montáž:

Snímač se připevní k pouzdru pomocí upínací matice a axiálně se nastaví. Snímač se nakonec upevní na místě utažením upínací matice.

Podrobný postup je popsán v montážním návodu.

Bezpečnost:

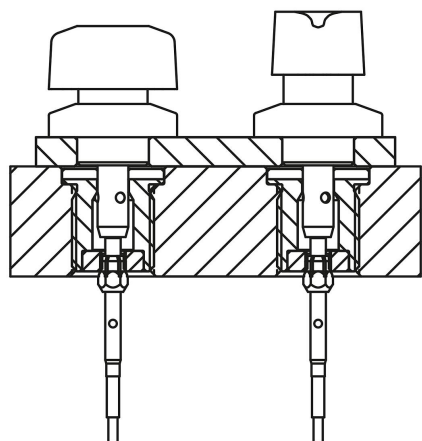
Úchytná pouzdra se snímačem stavu nejsou vhodná k zajišťování osob.

Odkaz na výkres:

1) LED

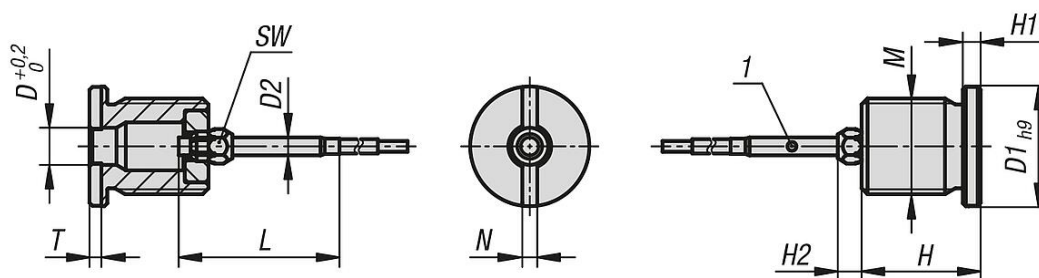
Úchytná pouzdra z nerezové oceli se snímačem stavu pro fixační čepy s kuličkou s otočným ovládním

Popis zboží/obrázky produktu



BN = hnědý
BK = černý
BU = modrý

Výkresy



Přehled zboží

Úchytná pouzdra z nerezové oceli se snímačem stavu

Objednací číslo	Provedení	Typ provedení	D	D1	D2	M	H	H1	H2	L	N	T	SW
K1843.12061611	B	se závitem a nákrůžkem pro fixační čep s kuličkou s otoč. ovl.	6,2	20	3	M16x1,5	20	3	4	27	2,5	2	5
K1843.12102011	B	se závitem a nákrůžkem pro fixační čep s kuličkou s otoč. ovl.	10,2	25	3	M20X1,5	23	3	4	27	2,5	2	5