

## Popis zboží/obrázky produktu

**Popis****Materiál:**

Náboj z hliníku, měch z nerezové oceli.

**Provedení:**

Bez povrchové úpravy.

**Upozornění:**

Díky radiálně ovládanému svěracímu náboji lze docílit výrazně kratších montážních časů a značného zjednodušení montáže i v těžko přístupných místech. Dodržte potřebný utahovací moment svěrného šroubu.

**Teplotní rozsah:**

-40 °C až +200 °C

**Montáž:**

Spojení čepů hřídele s otvorem náboje je třeba zvolit jako přechodné uložení. Vůle by měla činit nejméně 0,01 mm a maximálně 0,04 mm, např.

hřídel  $\varnothing 28$  k6

otvor  $\varnothing 28$  F6.

Průměry, které jsou menší než  $D_{\min.}$ , jsou možné, bezpečný přenos jmenovitého momentu spojky však již není zaručen.

Jelikož kovové měchy jsou vyrobeny z tenkého nerezového plechu, je třeba při montáži a demontáži postupovat s mimořádnou pečlivostí. Poškození měchu může vést ke zničení spojky.

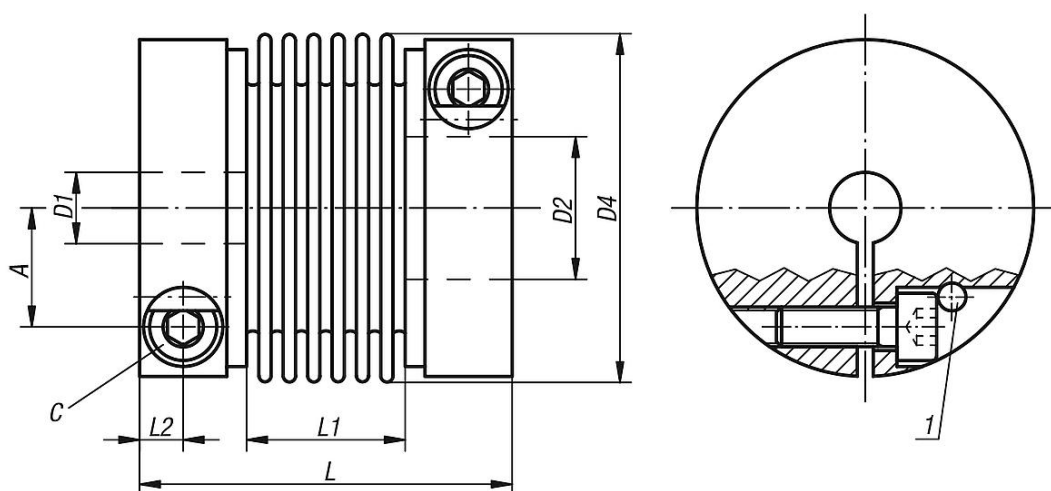
**Na vyžádání:**

Požadované otvory náboje  $D1$  a  $D2$  separátně s toleranční třídou nebo s tolerančním polem.

**Odkaz na výkres:**

1) EASY - Clamp-System od velikosti 20

## Výkresy



## Přehled zboží

Objednáací číslo	Velikost	Jmenovitý moment Nm	Moment setrvačnosti ( $10^{-3}$ kgm <sup>2</sup> )	Tuhost v křutu Nm/arcmin	max. odchylka hřídele axiálně ±	max. odchylka hřídele laterálně	Axiální tuhost pružiny N/mm	laterální tuhost pružiny N/mm	Utahovací moment šroubů Nm
23000-001	1	1	0,0004	0,09	0,3	0,2	21	26	1
23000-004	4	4	0,003	0,46	0,4	0,2	35	65	2
23000-007	7	7	0,014	1,1	0,6	0,25	45	60	4
23000-012	12	12	0,03	2,05	0,7	0,25	40	70	7
23000-020	20	20	0,14	5,2	0,8	0,25	51	190	14
23000-060	60	60	0,29	8,7	0,9	0,3	49	260	35
23000-170	170	170	0,83	17,5	1	0,3	80	470	65
23000-400	400	400	2,42	47,1	1	0,3	100	640	115
23000-600	600	600	4,7	66,9	1	0,3	100	980	200

Objednáací číslo	D1/D2 předvrtaný	D1/D2 min.	D1/D2 max.	D4	A	C (DIN 912-10.9)	L	L1	L2
23000-001	3	3	6	16,5	4,6	M2,5	31,5	13,5	3,3
23000-004	4	5	10	24,5	7,5	M3	43,5	17,5	4,4
23000-007	5	6	17	34	11	M4	57	29	5
23000-012	5	6	19	39,5	13	M5	62	29	6
23000-020	7	9	30	56	19	M6	70	30	7,5
23000-060	12	18	34	66	22	M8	77	33	8,5
23000-170	15	22	43	82	28,5	M10	92	40	10,5
23000-400	24	34	55	101	35	M12	106	48	12
23000-600	31	35	70	122	43,5	M14	120	52	13,5