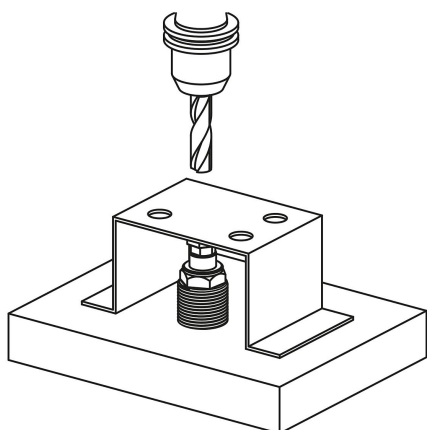
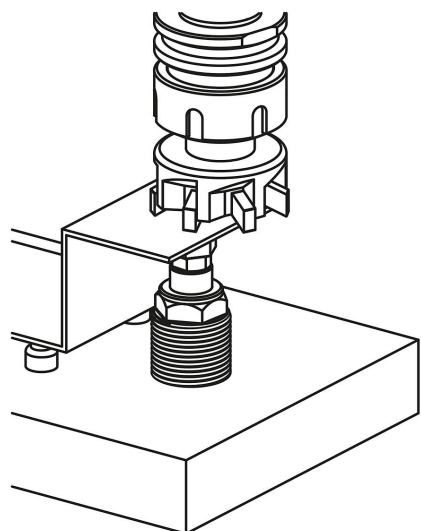


Opěrné prvky, hydraulicky šroubovatelné, jednočinné, návrat pomocí pružiny

Popis zboží/obrázky produktu



Popis

Popis výrobku:

Opěrné prvky se používají při obrábění obrobků, aby se zabránilo vibracím a průhybům obrobku. Šroubovací opěrné prvky lze montovat vodorovně nebo svisle. Dvě možnosti montáže umožňují prostorově úsporné umístění v upínacích přípravcích.

Hydraulické upínání lze kombinovat nebo používat samostatně s hydraulickým upínáním.

Materiál:

Pouzdro a píst z oceli.

Provedení:

Těleso brynýrované.

Píst kalený.

Upozornění:

Provedení A, dosednutí pomocí hydrauliky:

Zasunutý upínací čep v základní poloze. Hydraulické vysouvání čepu a dosednutí silou pružiny.

Tvar B, dosednutí silou pružiny:

Vysunutý upínací čep v základní poloze. Dosednutí silou pružiny.

Je třeba dodržovat přípustné zatěžovací síly.

Respektujte bezpečnostní pokyny.

Způsob ovládání:

Navrtné kanály.

Technické údaje:

- Max. provozní tlak: 500 bar.
- Přípustné zatížení při 500 bar: 9 kN.
- Min. tlak oleje: 100 bar.
- Max. utahovací moment: 60 Nm.

Montáž:

Viz montážní obrys.

Přednosti:

- Integrovaný kovový stěrač.
- Dosednutí vždy silou pružiny.
- Montážní rozměry.
- Možnost horizontální/vertikální montáže.
- Oddělené/kombinované sevření s upínáním.

Rozsah dodávky:

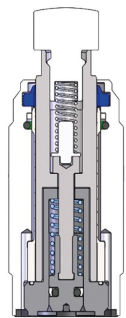
Obsahuje 1 ks hranatého těsnění.

Odkaz na výkres:

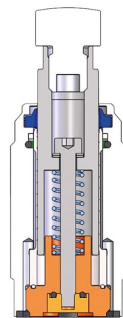
1) Montážní obrys

Opěrné prvky, hydraulicky šroubovatelné, jednočinné, návrat pomocí pružiny

Popis zboží/obrázky produktu

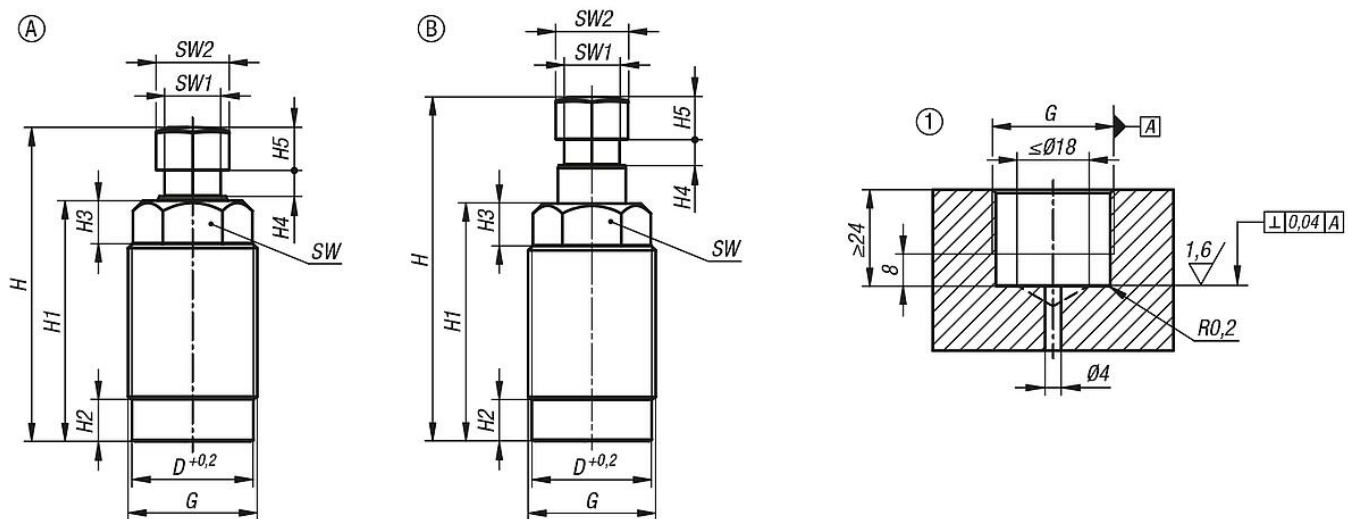


Dosednutí pomocí hydrauliky



Dosednutí silou pružiny

Výkresy

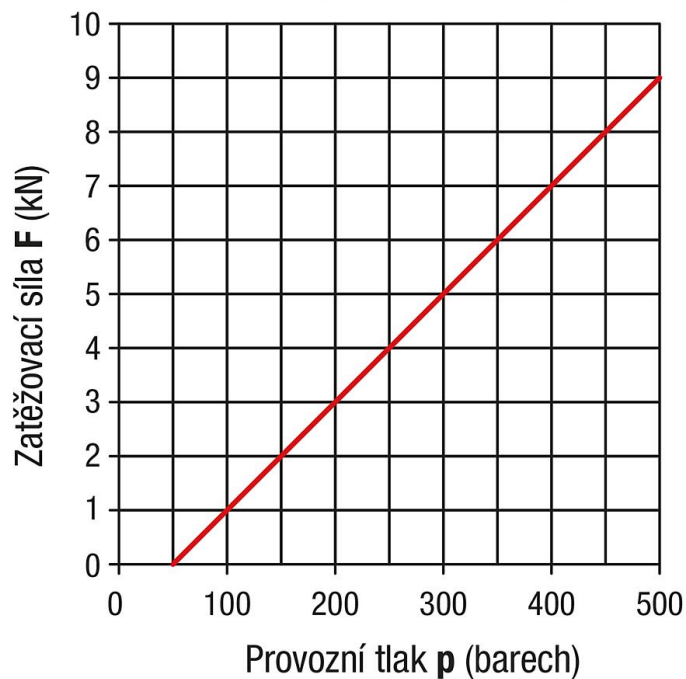


Opěrné prvky, hydraulicky šroubovatelné, jednočinné, návrat pomocí pružiny

Výkresy

Diagram upínací síly

Přípustná zatěžovací síla **F**
v závislosti na provozním tlaku **p**



Přehled zboží

Opěrné prvky, hydraulicky šroubovatelné jednočinné, s návratem pomocí pružiny

Objednací číslo	Provedení	Průměr pístu	Zdvih	Druh připojení	D	G	H	H1	H2	H3	H4	H5	SW	SW1	SW2	Síla pružiny min. (N)	Pružinová síla F max. (N)	Objemový tok max. (cm ³ /s)
K1854.160823061	A	16	8	navrtné kanály	28,2	M30x1,5	72,5	55,5	9,5	10	6	10	24	13	17	10	23	25
K1854.160823062	B	16	8	navrtné kanály	28,2	M30x1,5	80,5	55,5	9,5	10	6	10	24	13	17	8	13	-