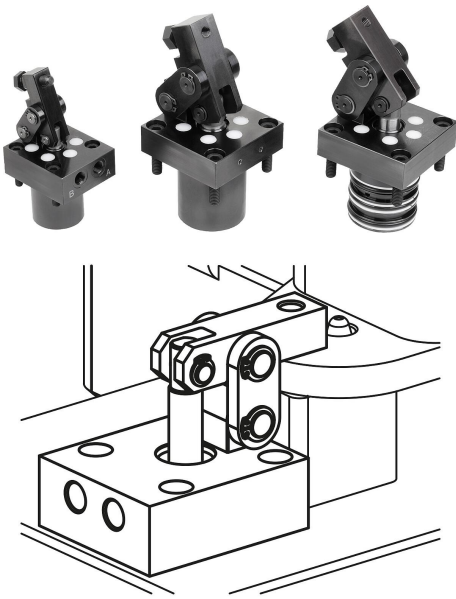


## Pákové upínače, hydraulické, dvojčinné

### Popis zboží/obrázky produktu



### Popis

#### Popis výrobku:

Pákové upínače lze optimálně použít tehdy, když je vzhledem k upínací situaci nutné neupnutý obrobek volně vyjmout směrem nahoru. Díky lineárnímu pohybu upínací páky při otevírání nebo zavírání pákového upínače je vhodný zejména pro upínání v situacích, kdy není možný boční pohyb upínacího prvku, např. kvůli rušivým obrysům. Pomocí pístu se síla přenáší na upínací páku pákového upínače. Díky dvojčinnému způsobu funkce pákových upínačů je doba otevření a zavření jasně definována.

#### Materiál:

Pouzdro a píst z oceli.

#### Provedení:

Těleso bryněrované.

Píst kalený.

#### Upozornění:

Upínací páka pákového upínače vyvíjí optimální upínací sílu ve vodorovné poloze. Tolerance obrobků jsou kompenzovány až do odchylky polohy  $\pm 8,5^\circ$ . Upínací síla pákového upínače závisí na délce upínací páky.

Respektujte bezpečnostní pokyny.

#### Způsob ovládní:

- Závitová spojka.
- Přírubový spoj s O-kroužkem.
- Navrtané kanály.

#### Technické údaje:

- Max. provozní tlak pro průměr pístu 16 a 25: 350 bar.
- Max. provozní tlak pro průměr pístu 40: 200 bar.

#### Montáž:

Viz montážní obrýs.

#### Přednosti:

- Integrovaný kovový stěrač.
- Částečně zásuvné pouzdro.
- Bezkolizní přístup k obrobku.
- Bezdrátové napájení tlakem.
- Univerzální možnosti montáže.

#### Na vyžádání:

S kontrolou polohy.

#### Rozsah dodávky:

- 1 ks upínací páky pro pákový upínač.
- 4 ks šroubů s válcovou hlavou DIN EN ISO 4762 třída pevnosti 8.8.
- 4 ks plastových krytů.
- 2 ks O-kroužků 7x1,5 (pro způsob funkce přírubový spoj s O-kroužkem).

#### Odkaz na výkres:

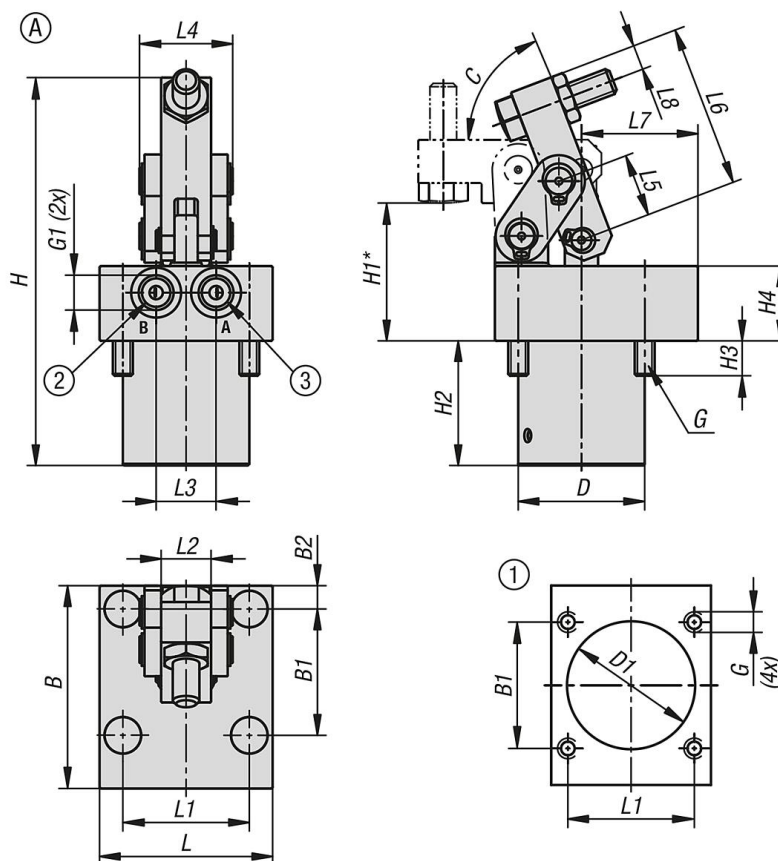
H1\* = optimální upínací bod, -1,5mm k dorazu upínací páky

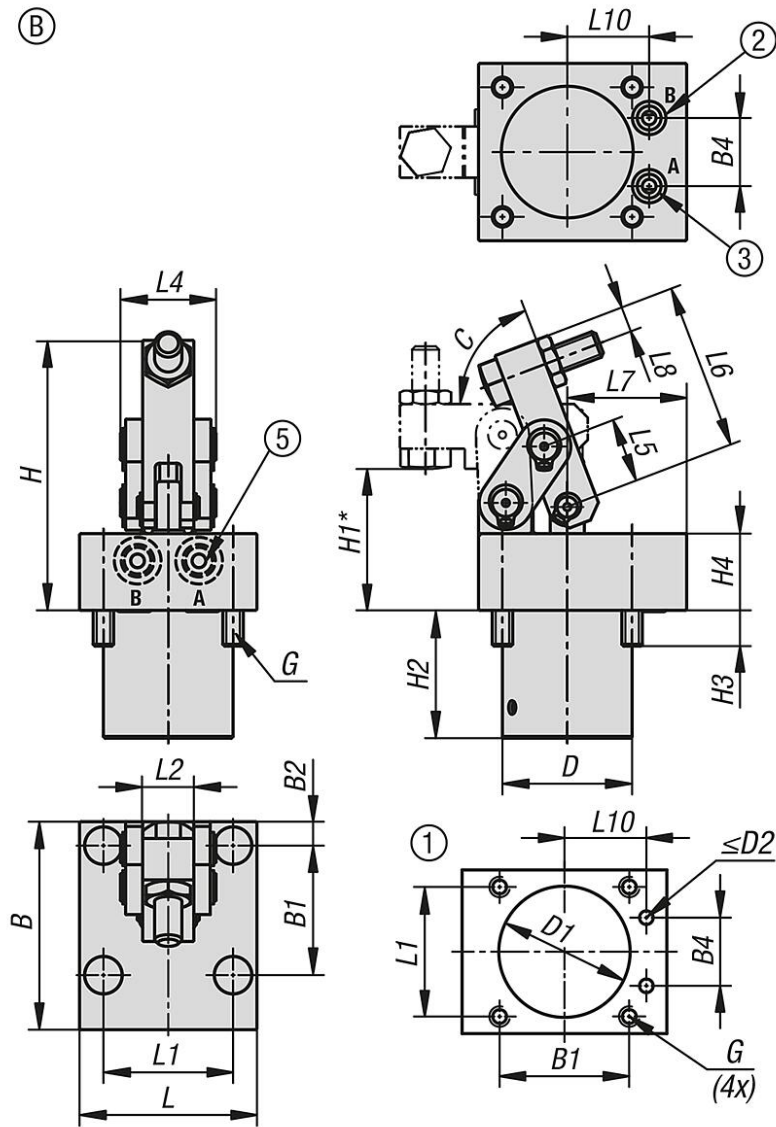
## Pákové upínače, hydraulické, dvojčinné

### Popis zboží/obrázky produktu

- 1) Montážní obrys
- 2) uvolnit
- 3) upnout
- 4) Hrana zaoblená
- 5) Pouze u pístu o průměru 16 jsou tyto otvory uzavřeny šroubovými uzávěry

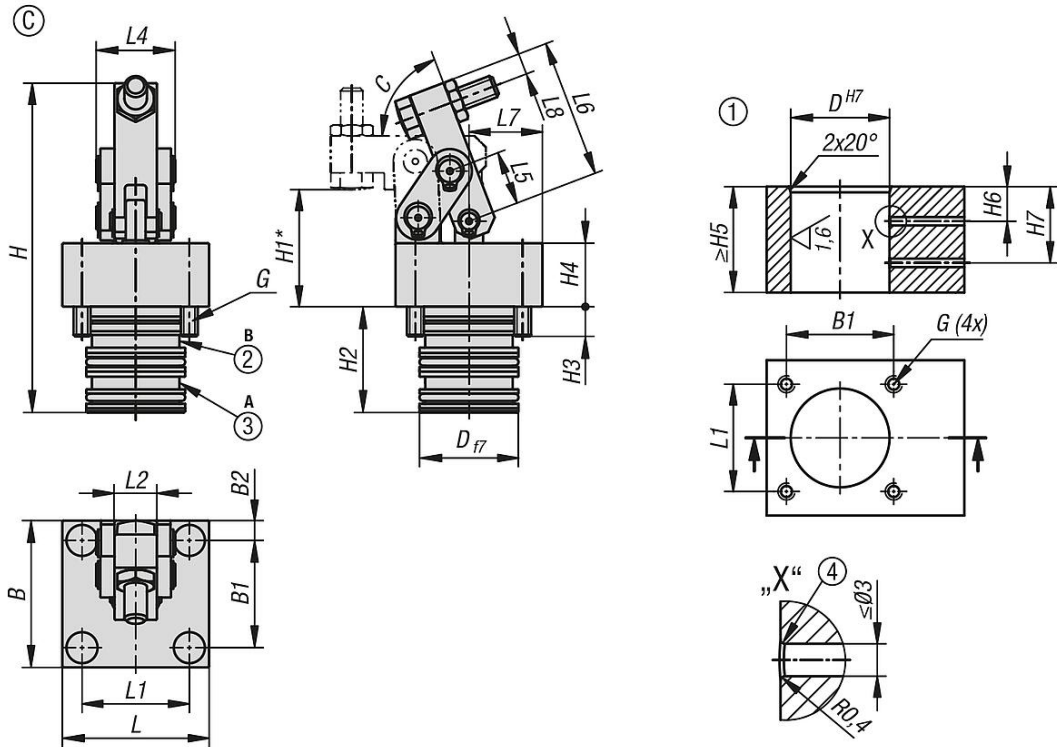
### Výkresy





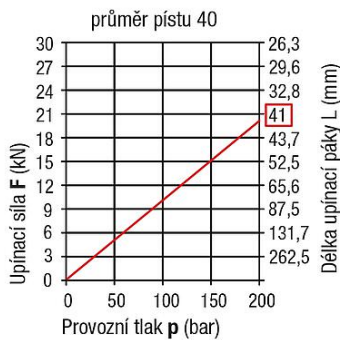
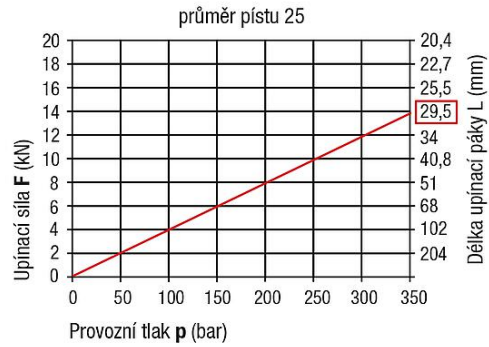
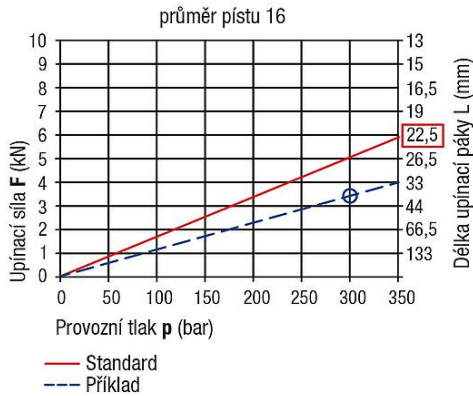
# Pákové upínače, hydraulické, dvojčinné

## Výkresy



### Diagram upínací síly

Upínací síla F v závislosti na délce upínací páky L a provozním tlakovém zatížení p:



### Příklad:

Hodnoty z diagramu

Max. provozní tlak	$p_{max.} = 350 \text{ bar}$
$F_{max.}$ při $p_{max.}$	$F_{max.} = 4 \text{ kN}$
Délka upínací páky	$L = 33 \text{ mm}$
Provozní tlak	$p = 300 \text{ bar}$
Výsledná upínací síla	$F = 3,43 \text{ kN}$

### Výpočet:

$$\text{Upínací síla } F = F_{max.} \times \frac{p}{p_{max.}} = 4 \text{ kN} \times \frac{300 \text{ bar}}{350 \text{ bar}} = 3,43 \text{ kN}$$

## Přehled zboží

## Pákové upínače, hydraulické, dvojčinné

### Přehled zboží

#### Pákové upínače, hydraulické, dvojčinné

Objednáací číslo	Provedení	Průměr pístu	Druh připojení	B	B1	B2	B4	C (stupeň)	D	D1	D2	G	G1	H	H1	H2	H3	H4
K1858.161104	A	16	závitová přípojka	61	38	7	-	69	38	38,5	-	M6x12	G1/8	117	41,5	37,5	10,5	22,5
K1858.251104	A	25	závitová přípojka	80	56	8	-	65	50	50,5	-	M8x22	G1/4	156	50	54	19	22
K1858.401104	A	40	závitová přípojka	85	62	13,5	-	65	70	70,5	-	M10x22	G1/4	191	65	67,7	20	25
K1858.161204	B	16	Přírubový spoj s O-kroužkem	61	38	7	20	69	38	38,5	4	M6x12	-	117	41,5	37,5	10,5	22,5
K1858.251204	B	25	Přírubový spoj s O-kroužkem	72	56	8	27	65	50	50,5	4	M8x22	-	156	50	54	19	22
K1858.401204	B	40	Přírubový spoj s O-kroužkem	95	62	13,5	29	65	70	70,5	5	M10x22	-	191	65	67,7	20	25
K1858.161304	C	16	navrtané kanály	52	38	7	-	69	35	-	-	M6x12	-	117	41,5	37,5	10,5	22,5
K1858.251304	C	25	navrtané kanály	72	56	8	-	65	50	-	-	M8x22	-	156	50	54	19	22
K1858.401304	C	40	navrtané kanály	85	62	13,5	-	65	70	-	-	M10x22	-	191	65	67,7	20	25

Objednáací číslo	Provedení	Průměr pístu	H5	H6	H7	L	L1	L2	L3	L4	L5	L6	L7	L8	L10	Upínací síla při 100 bar (kN)	Upínací síla při 200 bar (kN)	Upínací síla při 350 bar (kN)
K1858.161104	A	16	-	-	-	52	38	15	18	28	19	49	35	7,5	-	1,5	-	5,2
K1858.251104	A	25	-	-	-	72	56	24	25	44	24	63,5	44	10	-	3,9	-	13,8
K1858.401104	A	40	-	-	-	100	78	36	32	66	31,5	82,5	40,5	10	-	9,5	19	-
K1858.161204	B	16	-	-	-	52	38	15	-	28	19	49	35	7,5	24	1,5	-	5,2
K1858.251204	B	25	-	-	-	72	56	24	-	44	24	63,5	36	10	28,1	3,9	-	13,8
K1858.401204	B	40	-	-	-	100	78	36	-	66	31,5	82,5	50,5	10	42	9,5	19	-
K1858.161304	C	16	37,5	12,25	27	52	38	15	-	28	19	49	26	7,5	-	1,5	-	5,2
K1858.251304	C	25	55	25,2	41,8	72	56	24	-	44	24	63,5	36	10	-	3,9	-	13,8
K1858.401304	C	40	68	22-25	44-53	100	78	36	-	66	31,5	82,5	40,5	10	-	9,5	19	-