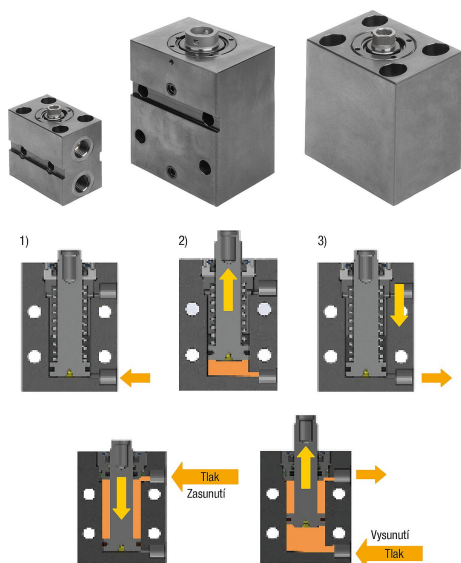


Blokový hydraulický válec s kovovým stěračem, dvojitý / jednočinný s návratem pomocí pružiny

Popis zboží/obrázky produktu



Popis

Popis výrobku:

Blokové válce s pístní tyčí, s vnitřním závitem se ideálně hodí pro upínání v případech, kdy jsou zapotřebí krátké zdvihy s velkými silami. Blokované válce lze použít jako tlačné nebo tažné válce. Do pístnic lze pomocí vnitřních závitů našroubovat různé tlačné prvky. Blokované válce zajišťují vysoký provozní tlak a díky svému kompaktnímu krychlovému tvaru pouzdra se snadno upevňují pomocí šroubů s válcovou hlavou. V blokovaných válcích je standardně instalováno dvojitě hydraulické těsnění. Tím jsou vytvořeny na straně těsnění okolo pístní tyče technické předpoklady pro trvalý provoz s minimální netěsností. V blokovaných válcích jsou standardně namontovány kovové stěrače, které zabráňují vnikání třísek.

Materiál:

Pouzdro a píst z oceli.
Těsnění z NBR.

Provedení:

Těleso brynýrované.
Píst kalený.

Upozornění:

Je třeba zabránit působení příčných sil na blokované válce.

Pokud je blokovaný válec našroubován příčně k ose válce, doporučuje se dodatečné podepření blokovaného válce. Pokud se blokovaný válec používá jako tlačný válec, měla by být podpěra na straně dna válce; používá-li se jako tažný válec, měla by být na straně pístní tyče.

Je třeba dodržet přípustné dynamické zatížení při předsunutém zdvihu pístu. U jednočinných blokovaných válců je zapotřebí ventilační přípojka.

Je třeba zabránit vniknutí řezných a chladicích kapalin do válce.

Tlačné prvky nejsou součástí dodávky.

Respektujte bezpečnostní pokyny.

Způsob ovládní:

- Závítová spojka.
- Přírubový spoj s O-kroužkem.

Technické údaje:

Max. provozní tlak: 500 bar.

Montáž:

Viz montážní obrýs.

Přednosti:

- Integrovaný kovový stěrač.
- Mnohostranné možnosti upevnění.
- Velký rozsah zdvihu od 8 mm do 200 mm.
- Velké rozsahy síly od 2 kN do 392 kN.
- Montážní rozměry.
- Použití dvojitě hydraulického těsnění.

Blokový hydraulický válec s kovovým stěračem, dvojitý / jednocitý s návratem pomocí pružiny

Popis zboží/obrázky produktu

Rozsah dodávky:

2 ks O-kroužek (u způsobu funkce přírubový spoj s O-kroužkem).

Příslušenství:

- Opěrné čepy K0307.
- Výkyvné opěrky K0282, K0302, K1164, K0287, K0288.
- Opěrné kameny ve tvaru šestihranu K0386.

Odkaz na výkres:

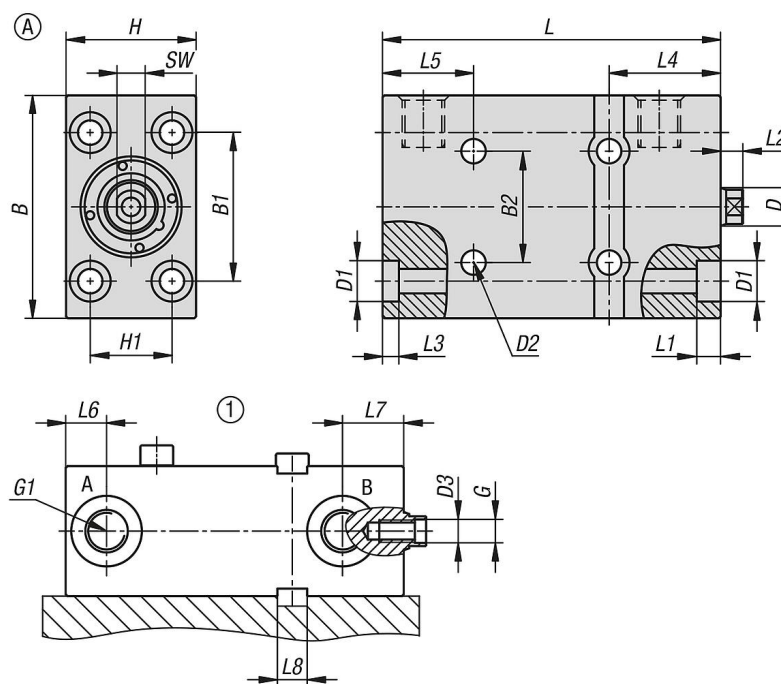
Provedení A: podélný a příčný otvor, závitový spoj

Provedení B: na straně dna válce, prostřední otvor, přírubový spoj s O-kroužkem

Provedení C: na širší straně, přírubový spoj s O-kroužkem

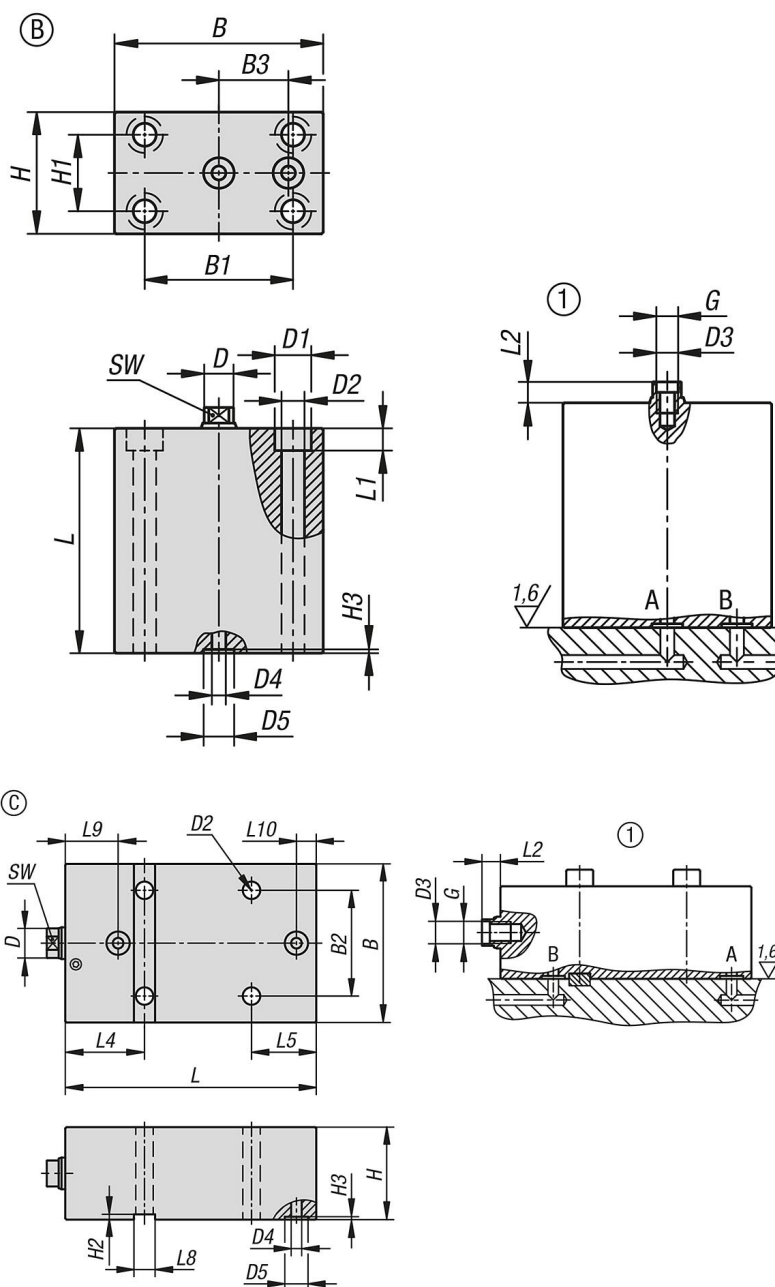
1) Montážní obrys

Výkresy



Blokový hydraulický válec s kovovým stěračem, dvojitý / jednočinný s návratem pomocí pružiny

Výkresy



Přehled zboží

Blokové hydraulické válce s kovovým stěračem, dvojitý / jednočinný s návratem pomocí pružiny

Objednací číslo	Provedení	Typ provedení	Průměr pístu	Zdvih	Druh připojení	B	B1	B2	B3	D	D1	D2	D3	D4	D5	G	G1	H	H1	H2	H3
K1859.160821011	A	jednočinný	16	8	závitová přípojka	60	40	30	-	10	11	6,5	6,3x3	-	-	M6x15	G1/4	35	22	2	-
K1859.162021011	A	jednočinný	16	20	závitová přípojka	60	40	30	-	10	11	6,5	6,3x3	-	-	M6x15	G1/4	35	22	2	-
K1859.200821011	A	jednočinný	20	8	závitová přípojka	60	40	40	-	12	11	6,5	8,5x3	-	-	M8x16	G1/4	35	22	2	-
K1859.202021011	A	jednočinný	20	20	závitová přípojka	60	40	40	-	12	11	6,5	8,5x3	-	-	M8x16	G1/4	35	22	2	-
K1859.250821011	A	jednočinný	25	8	závitová přípojka	65	50	50	-	16	14	8,5	10,5x4	-	-	M10x17	G1/4	45	30	2	-
K1859.252021011	A	jednočinný	25	20	závitová přípojka	65	50	50	-	16	14	8,5	10,5x4	-	-	M10x17	G1/4	45	30	2	-
K1859.321021011	A	jednočinný	32	10	závitová přípojka	75	55	55	-	20	18	10,5	12,5x4	-	-	M12x18	G1/4	55	35	3	-
K1859.322021011	A	jednočinný	32	20	závitová přípojka	75	55	55	-	20	18	10,5	12,5x4	-	-	M12x18	G1/4	55	35	3	-
K1859.401021011	A	jednočinný	40	10	závitová přípojka	85	63	63	-	25	18	10,5	16,5x7	-	-	M16x27	G1/4	63	40	3	-

Blokový hydraulický válec s kovovým stěračem, dvojčinný / jednočinný s návratem pomocí pružiny

Přehled zboží

Objednací číslo	Provedení	Typ provedení	Průměr pístu	Zdvih	L	L1	L2	L3	L4	L5	L6	L7	L8	L9	L10	SW	účinná plocha pístu (cm ²)	Tlačná síla při 100 bar (kN)	Tahová síla při 100 bar (kN)
K1859.255012031	C	dvojčinné	25	50	94	-	-	-	33	26	-	-	10	21	7,5	13	4,9	4,9	2,9
K1859.322512031	C	dvojčinné	32	25	75	-	-	-	38	-	-	-	12	25	10	17	8	8	4,9
K1859.325012031	C	dvojčinné	32	50	100	-	-	-	38	27	-	-	12	25	10	17	8	8	4,9
K1859.402512031	C	dvojčinné	40	25	79	-	-	-	40	-	-	-	12	27	10	22	12,5	12,6	7,7
K1859.405012031	C	dvojčinné	40	50	104	-	-	-	40	27	-	-	12	27	10	22	12,5	12,6	7,7