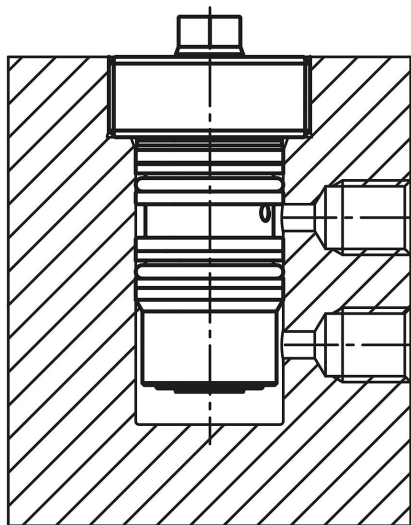


## Šroubovací válce, hydraulické, dvojčinné

### Popis zboží/obrázky produktu



### Popis

#### Popis výrobku:

Se šroubovými válci s dvojčinnou funkcí jsou možné taktové, lineární zdvihy. U dvojčinných šroubových válců jsou oba směry zdvihu ovládány silou. Dvojčinné šroubovací válce lze použít jako tlačné nebo tažné válce. Tyto šroubovací válce se často používají v upínacích deskách a také v deskách pro nástroje ke vstřikování plastů.

Integrovaný kovový stěrač zabraňuje poškození povrchu pístní tyče, protože třísky nemohou proniknout do šroubového válce. Ochrana těsnění zajišťuje dlouhou životnost výrobků.

#### Materiál:

Pouzdro a píst z oceli.  
Těsnění z NBR.

#### Provedení:

Těleso bryněrované.  
Píst kalený.

#### Upozornění:

Díky kompaktní konstrukci šroubových válců není uvnitř instalován doraz pro zpětný zdvih pístu. Ujistěte se, že je dodržena předepsaná montážní hloubka šroubovacích válců, protože používají dno montážního otvoru jako doraz pro zpětný zdvih.

Při výrobě vrtaných kanálů pro šroubovací válce je třeba dbát na to, aby ve vyvrtaných otvorech nezůstaly žádné třísky. Ty mohou poškodit těsnění šroubovacích válců, což může vést k netěsnosti výrobku.

Aby nedošlo k poškození těsnění při montáži, dbejte na to, aby byly zaváděcí úkosy i příčné otvory pro přívod oleje dobře zaoblené.

Tlačné prvky nejsou součástí dodávky.

Respektujte bezpečnostní pokyny.

#### Způsob ovládání:

Navrtané kanály.

#### Technické údaje:

Max. provozní tlak: 500 bar.

#### Montáž:

Viz montážní obrys.

#### Na vyžádání:

Větší průměry a zdvihy pístu.

#### Příslušenství:

- Opěrné čepy K0307.
- Výkyvné opěrky K0282, K0302, K1164, K0287, K0288.
- Opěrné kameny ve tvaru šestihranu K0386.

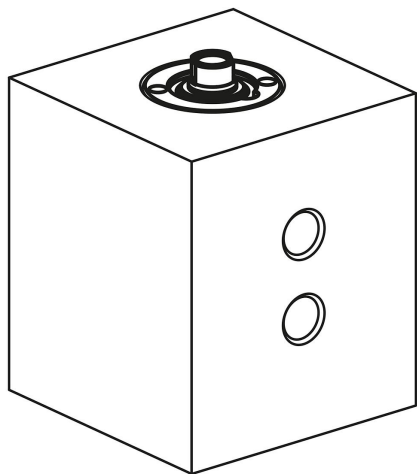
#### Odkaz na výkres:

- 1) Montážní obrys
- 2) Zasunutí válce
- 3) Alternativní přívod oleje, vysunutí válce

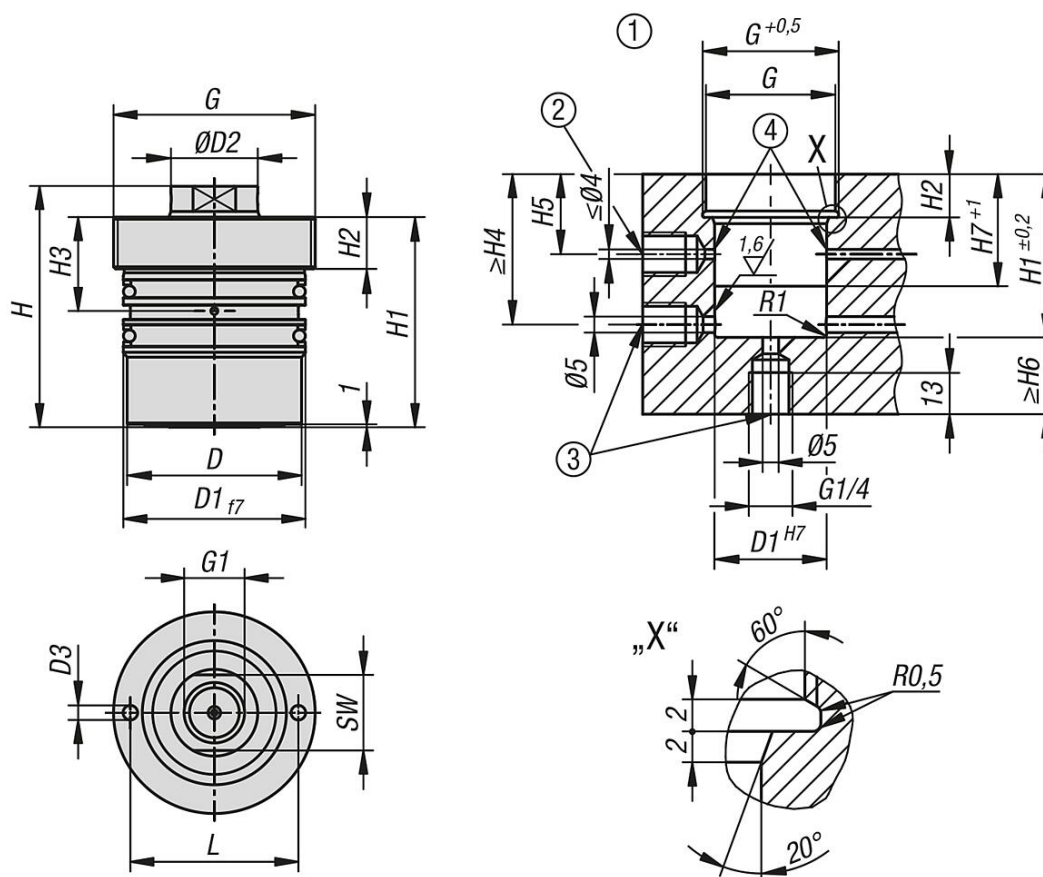
# Šroubovací válce, hydraulické, dvojčinné

Popis zboží/obrázky produktu

4) Zaoblené hrany, maximálně R0,5



Výkresy



Přehled zboží

## Šroubovací válce, hydraulické, dvojčinné

Objednací číslo	Průměr pístu	Zdvih	Druh připojení	D	D1	D2	D3	G	G1	H	H1	H2	H3	H4	H5	H6	H7	L	SW
K1860.161613061	16	16	navrtné kanály	20	22	10	3,5	M30x1,5	M6x15	56	50	12	24	41	24	8	38	23	8

# Šroubovací válce, hydraulické, dvojčinné

## Přehled zboží

Objednací číslo	Průměr pístu	Zdvih	Druh připojení	D	D1	D2	D3	G	G1	H	H1	H2	H3	H4	H5	H6	H7	L	SW
K1860.163213061	16	32	navrtné kanály	20	22	10	3,5	M30x1,5	M6x15	72	66	12	24	41	24	8	38	23	8
K1860.165013061	16	50	navrtné kanály	20	22	10	3,5	M30x1,5	M6x15	90	84	12	24	41	24	8	38	23	8
K1860.201613061	20	16	navrtné kanály	26	28	12	4,2	M36x1,5	M8x16	57	51	12	25	43	25	10	40	28	10
K1860.203213061	20	32	navrtné kanály	26	28	12	4,2	M36x1,5	M8x16	73	67	12	25	43	25	10	40	28	10
K1860.205013061	20	50	navrtné kanály	26	28	12	4,2	M36x1,5	M8x16	91	85	12	25	43	25	10	40	28	10
K1860.252013061	25	20	navrtné kanály	33	35	16	5,2	M42x1,5	M10x17	63	56	12	25	43	25	11	40	30	13
K1860.255013061	25	50	navrtné kanály	33	35	16	5,2	M42x1,5	M10x17	93	86	12	25	43	25	11	40	30	13
K1860.322513061	32	25	navrtné kanály	43	45	20	5,2	M56x2	M12x18	74	64	14,5	28	44	28	13	41	40	17
K1860.325013061	32	50	navrtné kanály	43	45	20	5,2	M56x2	M12x18	99	89	14,5	28	44	28	13	41	40	17
K1860.402513061	40	25	navrtné kanály	53	55	25	5,2	M64x2	M16x27	78	68	16,5	30	49	30	16	46	50	22
K1860.405013061	40	50	navrtné kanály	53	55	25	5,2	M64x2	M16x27	103	93	16,5	30	49	30	16	46	50	22

Objednací číslo	Průměr pístu	Tlačná síla při 100 bar (kN)	Tahová síla při 100 bar (kN)	Tlačná síla při 500 bar (kN)	Tahová síla při 500 bar (kN)	Potřeba oleje / 10 mm zdvih (cm <sup>3</sup> )	Potřeba oleje / 10 mm zpětný zdvih (cm <sup>3</sup> )
K1860.161613061	16	2	1,22	10	6,10	2	1,22
K1860.163213061	16	2	1,22	10	6,10	2	1,22
K1860.165013061	16	2	1,22	10	6,10	2	1,22
K1860.201613061	20	3,14	2,02	15,70	10	3,14	2,02
K1860.203213061	20	3,14	2,02	15,70	10	3,14	2,02
K1860.205013061	20	3,14	2,02	15,70	10	3,14	2,02
K1860.252013061	25	4,91	2,9	24,50	14,50	4,91	2,90
K1860.255013061	25	4,91	2,9	24,50	14,50	4,91	2,90
K1860.322513061	32	8,04	4,9	40,20	24,50	8,04	4,90
K1860.325013061	32	8,04	4,9	40,20	24,50	8,04	4,90
K1860.402513061	40	12,57	7,66	62,80	38,30	12,57	7,66
K1860.405013061	40	12,57	7,66	62,80	38,30	12,57	7,66